

Kondensatableiter und Kondensat-Ablauftemperaturregler TSS 21 für Begleitheizungen, Edelstahl, PN 25, Rp ½

Beschreibung

Thermischer Kapsel-Kondensatableiter aus Edelstahl für Dampf. Besonders kompakte, leichte und vollverschweißte Ausführung zur Entwässerung von Begleitheizungen oder Instrumentenbeheizungen. Der Ableiter passt sich wechselnden Betriebsbedingungen sofort an, führt Kondensat im gesamten Einsatzbereich mit gleichbleibender Unterkühlung von etwa 15 K ab und entlüftet automatisch. Das selbstzentrierende Kugelventil gewährleistet dichten Abschluss.

Bei Einbau mit umgekehrter Durchflussrichtung arbeiten die TSS 21 als Kondensat-Ablauftemperaturregler. Das Kondensat wird unabhängig vom Dampfdruck mit einer Temperatur von ca. 90°C abgeleitet, sofern abströmseitig kein Gegendruck herrscht. Bei abströmseitigem Gegendruck kann die Ablauftemperatur unkontrollierten Schwankungen unterliegen.

Anschlüsse, Größen

Rp ½: Zylindrisches Innengewinde nach DIN 2999

Einsatzgrenzen

Nenndruckstufe:	PN 25
Prüfüberdruck für Festigkeitsprüfungen:	38 bar
höchster Arbeitsüberdruck als Kondensatableiter:	21 bar
höchste Arbeitstemperatur als Kondensatableiter:	240°C
höchster Arbeitsüberdruck als Ablauftemperaturregler:	7 bar
höchste Arbeitstemperatur als Ablauftemperaturregler:	170°C

Gehäuse	max. Auslegungsdruck PMA bei Temperatur TMA			
t in °C:	-60	120	200	250
p in bar:	25	25	25	23

Werkstoffe

Nr.	Bauteil	Werkstoff (Edelstahl)	
1	Gehäuse	ASTM A 276 Gr. 304	entspr. 1.4301
2	Kapsel	1.4404 / 1.4541	
3	Feder	1.4319	
4	Federplatte	1.4301	
5	Distanzscheibe	1.4301	
6	Elementhalter	1.4300	
7	Gehäuse	ASTM A 269 Gr. 321	entspr. 1.4541

Abmessungen (mm), Gewicht (kg)

Größe	Maße in mm		Gewicht in kg
	A	B	
Rp ½	65	43	0,4

Einbau

Funktion als Kondensatableiter:

Einbau in senkrechte Leitung mit Durchfluss gemäß Pfeil „TSS 21 Steam Trap“ von oben nach unten.

Funktion als Ablauftemperaturregler:

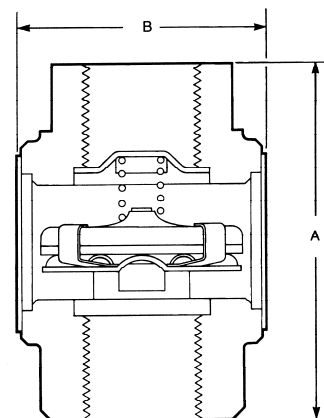
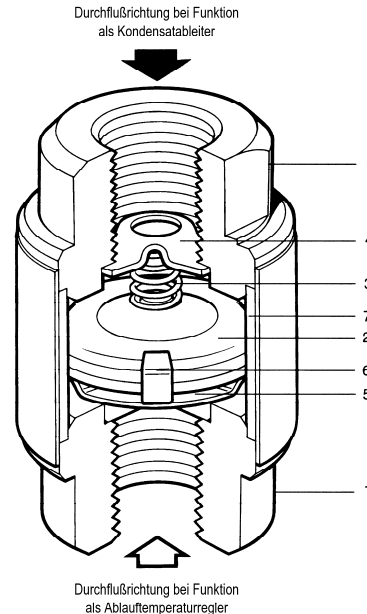
Einbau in senkrechte Leitung mit Durchfluss gemäß Pfeil „Fixed Temp. Discharge“ von oben nach unten.

Wartung

Die TSS 21 in vollverschweißter Ausführung sind wartungsfrei. Ersatzteile sind nicht erhältlich.

Einstufung nach Druckgeräterichtlinie 2014/68/EU

Anwendung:	nur für Wasserdampf, dessen Kondensat und Inertgase (Fluide der Gruppe 2).
Kategorie:	Art. 4, Abs. 3, GIP (gute Ingenieurpraxis).
CE-Kennzeichnung:	nicht zulässig.



Durchsatzkurven

