

## 2/2-Wege-Magnetventil MV 6213 Edelstahl / Messing

### Beschreibung

Das direktwirkende Ventil Typ 6213 ist zum Sperren, Dosieren und Füllen von verschiedenen Medien einsetzbar. Insbesondere wird das Ventil Typ 6213 zum Dosieren von Speisewasser eingesetzt.

### Ausführung

Das Ventil Typ 6213 steht mit den Gehäusewerkstoffen Messing oder Edelstahl zur Verfügung. Mit beidseitigem Prozessanschluss G 1/2, 3/4 und 1 nach DIN ISO. Zur Betätigung ist eine übergesteckte Spule mit einer Gerätedose Typ 2508 nach DIN 43650 Form A vorgesehen.

Modell	Gehäuse	$k_{vs}$ -Werte	Gewicht
6213 G 1/2	Edelstahl	1,9 m <sup>3</sup> /h	0,40 kg
6213 G 1/2	Edelstahl	3,6 m <sup>3</sup> /h	0,55 kg
6213 G 3/4	Edelstahl	8,3 m <sup>3</sup> /h	1,10 kg
6213 G 1	Edelstahl	8,3 m <sup>3</sup> /h	1,10 kg
6213 G 1/2	Messing	1,9 m <sup>3</sup> /h	0,40 kg
6213 G 1/2	Messing	3,6 m <sup>3</sup> /h	0,55 kg
6213 G 3/4	Messing	8,3 m <sup>3</sup> /h	1,00 kg
6213 G 1	Messing	8,3 m <sup>3</sup> /h	1,00 kg

### Einsatzgrenzen

Zulässige Medientemperatur	-30 °C bis 100 °C
Zulässige Umgebungstemperatur	max. +55 °C
Schutzart	IP65 mit Gerätesteckdose
Betriebsüberdruckbereich (min- max)	0 bar bis 10 bar

### Technische Daten

Betriebsspannung	230V / 50 Hz 24VDC, 24VAC auf Anfrage
Spannungstoleranz	±10 %
Nennbetriebsart	Dauerbetrieb 100 % ED
Elektrischer Anschluss	Geräte-Steckdose Typ 2508
Einbaulage	beliebig, vorzugsweise nach oben
Elektrische Leistung AC	Anzug 38 VA
	Betrieb 14 VA
Elektrische Leistung DC	Anzug 10 W
	Betrieb 10 W

### Werkstoffe

Gehäuse	Edelstahl 1.4408 oder Messing	
Ventilinnenteile	Gehäuse Messing	Messing, Edelstahl
	Gehäuse Edelstahl	Edelstahl
Dichtwerkstoff	EPDM	
Spule	Epoxid	

### Ersatzteile

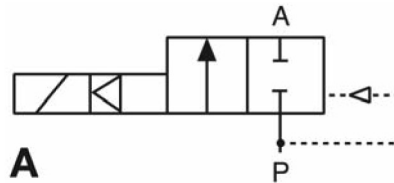
Für dieses Produkt nicht erhältlich.

### Einstufung nach Druckgeräterichtlinie 2014/68/EU

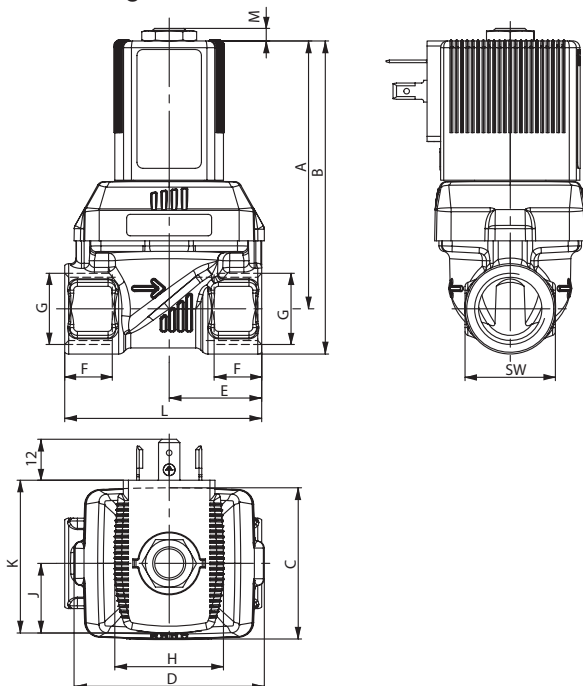
Anwendung	Öl- und fettfreie Flüssigkeiten z. B. Heißwasser, alkalische Wasch- und Bleichlaugen
Kategorie	Art.4 Abs. 3 GIP (gute Ingenieurpraxis)
CE-Kennzeichnung	nicht zulässig

### Wirkungsweise

2/2-Wege-Durchgangsventil, zwangsangehoben, stromlos geschlossen mit 2-Wege-Vorsteuerung und gekoppeltem Membransystem. Das Ventil schaltet ohne Differenzdruck ab Null bar.



### Abmessungen

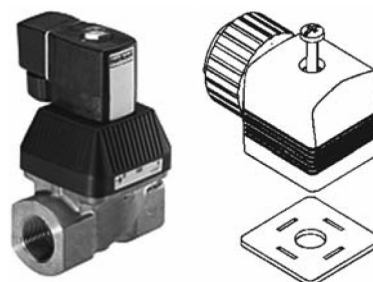


### AC-Spule (in mm)

G	$K_{vs}$	F	B	H	K	C	L	M
G 1/2	1,9 m <sup>3</sup> /h	14	82,9	32	45	36	55	3,7
G 1/2	3,6 m <sup>3</sup> /h	14	92,4	32	45	44,5	58	3,7
G 3/4	8,3 m <sup>3</sup> /h	16	109,4	32	45	65	80	3,7
G 1	8,3 m <sup>3</sup> /h	18	116,4	32	45	65	80	3,7

### DC-Spule (in mm)

G	$K_{vs}$	F	B	H	K	C	L	M
G 1/2	1,9 m <sup>3</sup> /h	14	83,3	40	51	36	55	3,7
G 1/2	3,6 m <sup>3</sup> /h	14	92,8	40	51	44,5	58	3,7
G 3/4	8,3 m <sup>3</sup> /h	16	109,8	40	51	65	80	3,7
G 1	8,3 m <sup>3</sup> /h	18	116,8	40	51	65	80	3,7



Gerätedose Typ 2508 mit Schraubklemmen. Zum Lieferumfang einer Gerätedose gehören Flachdichtung und Befestigungsschraube.