

Thermische Kapsel-Kondensatableiter Serie BPT 13 T

mit eingebautem Umgehungs- und Absperrkugelhahn, Messing, PN 16, Rp ½ ... Rp 1

Beschreibung

Thermischer Kapsel-Kondensatableiter für Dampf mit eingebautem Schutzsieb und eingebautem Kugelhahn.

Der Kugelhahn ermöglicht folgende Schalt-Stellungen:

- „TRAP“ = Arbeitsstellung als Kondensatableiter,
- „STOP“ = Wirkung als Absperrkugelhahn,
- „BY-PASS“ = Umgehung offen.

Die Umgehung ermöglicht bei hohen Anfahrlasten kurze Anfahrzeiten, und sie schützt vor Schmutzablagerungen im Ableiter während der Erstinbetriebnahme der Leitung.

Ausführungen, Größen

Typ	Modell	Größen Rp
Standard		
BPT 13 T	mit eingebautem Bypass	½, ¾, 1
Kapsel­füllung „E“ für Kondensatunterkühlung ca. 13 K		
Optional		
BPT 13 TGX	mit eingebautem Bypass und eingebautem Schauglas	½, ¾, 1
Kapsel­füllung „F“ für Kondensatunterkühlung ca. 24 K		
Kapsel­füllung „G“ für Kondensatunterkühlung ca. 6 K		

Anschlüsse

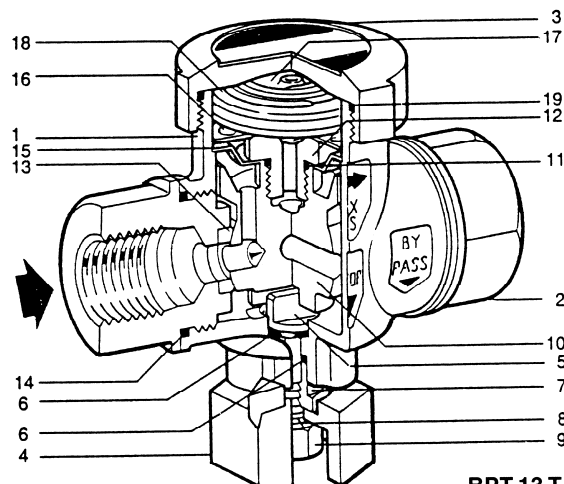
Zylindrisches Innengewinde Rp DIN 2999.

Einsatzgrenzen

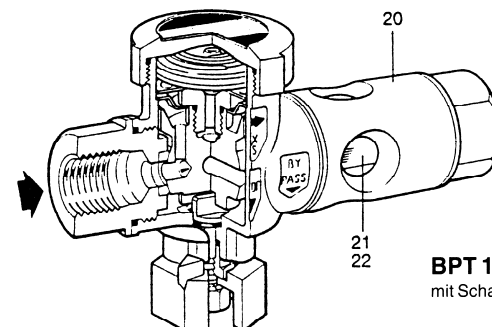
Nenn­druck­stufe:	PN 16
Prüf­über­druck für Festigkeitsprüfungen:	24 bar
höchster Arbeitsüberdruck:	13 bar
höchste Arbeitstemperatur:	200°C

Werkstoffe

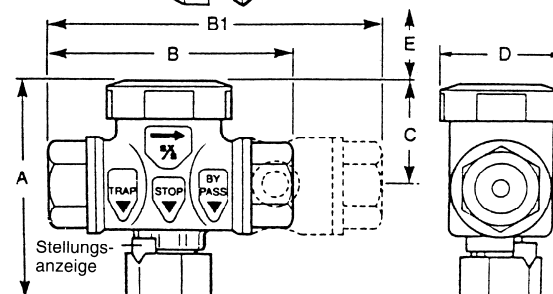
Nr.	Bauteil	Werkstoff	
1	Gehäuse	Messing	2.0402.08
2	Anschlussstutzen	Messing	2.0402.08
3	Kappe	Messing	2.0402.08
4	Schaltmutter	Edelstahl	1.4408
5	Schaltwelle	Edelstahl	1.4057
6	Schaltwellendichtung	PTFE	graphitverstärkt
7	Stofbuchsmutter	Edelstahl	1.4306
8	Federring	Edelstahl	1.4306
9	Kontermutter	Edelstahl	1.4301
10	Schaltkugel	Messing	vernickelt
11	Sitz-Dichtung	O-Ring	Fluorkarbon
12	Ventilsitz	Edelstahl	1.4057
13	Dichtschale	PTFE	graphitverstärkt
14	Dichtung	O-Ring	Fluorkarbon
15	Schutzsieb	Edelstahl	1.4301
16	Distanzplatte	Edelstahl	1.4301
17	Kapsel	Edelstahl	1.4404/1.4541
18	Feder	Edelstahl	1.4319
19	Kappen-Dichtung	O-Ring	Fluorkarbon
20	Schauglasgehäuse	Messing	2.0402.08
21	Schauglasdichtung	Fluorkarbon	PTFE-ummantelt
22	Glaszylinder	Borosilikatglas	



BPT 13 T



BPT 13 TGX
mit Schauglas



Abmessungen (mm), Gewichte (kg)

Größe Rp	Maße in mm						Gewichte in kg	
	A	B	B1	C	D	E	T	TGX
1/2	92	97	133	45	50	55	1,10	1,35
3/4	92	117	153	45	50	55	1,20	1,45
1	92	127	163	45	50	55	1,50	1,75

Einbau

In horizontale Rohrleitungen mit Kappe nach oben. Andere Einbaulagen sind möglich, jedoch kann hierdurch die Kondensatunterkühlung unter Sattdampf Temperatur geringer werden. Günstigste Entfernung zum Dampfraum ca. 0,5 m...1 m.

Bedienung

Die Ableiter werden mit Kugelhahn-Schaltstellung BY-PASS ausgeliefert. Durch Drehen der Schalmutter 4 kann auf die Positionen STOP und TRAP geschaltet werden. Hierbei sollte die Stellungsanzeige unter der jeweiligen Positionsmarkierung stehen. Zwischenstellungen zwischen den Positionsmarkierungen sind zu vermeiden.

Ersatzteile

Die erhältlichen Ersatzteile sind voll ausgezeichnet. Gestrichelt gezeichnete Teile werden nicht als Ersatzteil geliefert.

Ersatzteil	Nr.
Kapsel-Satz*	16, 17, 18, 19
Reparatur-Satz	2 x 6, 11, 12, 2 x 13, 2 x 14, 15, 16, 17, 18, 19
Satz Schauglas (nur für BPT 13 TGX)	2 x 21, 22

*bitte angeben, ob Standard-Kapsel-„E“ oder Sonder-Kapsel-„F“ oder „G“ gewünscht wird.

Bei der Bestellung von Ersatzteilen bitte genaue Teilebezeichnung, Typ und Größe des Gerätes angeben.

Wartung

Vor Beginn jeder Wartungsarbeit darauf achten, dass Zu- und Abfluss abgesperrt sind und das Gerät drucklos und abgekühlt ist. Stets alle Dichtflächen sorgfältig säubern und beim Zusammenbau nur neue Dichtungen verwenden.

Austausch der Kapsel

Kugelhahn-Schaltstellung BY-PASS einstellen. Kappe (3) abschrauben und Dichtung (19), Feder (18), Kapsel (17) und Distanzplatte (16) entnehmen. Sitz (12) heraus-schrauben, Dichtung (11) und Schutzsieb (15) entnehmen und durch neue Teile in korrekter Reihenfolge ersetzen. Stets den kompletten Satz durch neue Teile ersetzen.

HINWEISE:

- Vor Lösen des Sitzes (12) eine Stange durch die Durchgangsbohrung der Kugel stecken, damit die Kugel fixiert ist.
- Vor Tausch der Dichtschalen (13) Kugelhahn-Schaltstellung BY-PASS einstellen.
- Vor Anziehen des Anschlussstutzes (2) den Glaszylinder (22) korrekt in das Schauglasgehäuse (20) einführen.

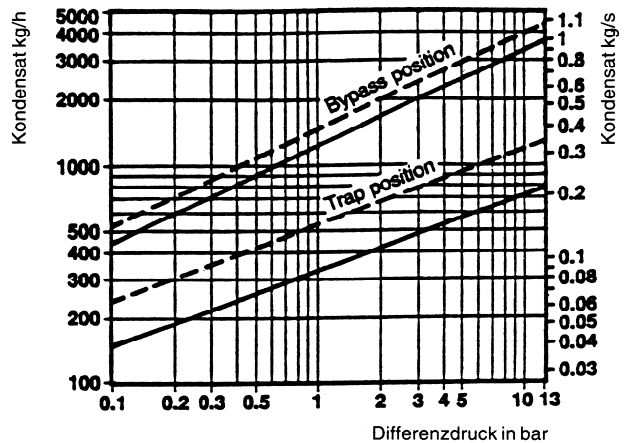
Schlüsselweiten und Anziehmomente

Bauteil	Größe	Schlüsselweite	Anziehmoment
2/20	DN 15	SW 32	35...40 Nm
2/20	DN 20	SW 36	35...40 Nm
2/20	DN 25	SW 46	35...40 Nm
3	15...25	SW 50	50...60 Nm
4	15...25	SW 30	-
7	15...25	SW 13	7...10 Nm
9	15...25	SW 13	12...15 Nm
12	15...25	SW 17	12...15 Nm

Einstufung nach Druckgeräterichtlinie 2014/68/EU

Anwendung:	nur für Wasserdampf, dessen Kondensat und Inertgase (Fluide der Gruppe 2).
Kategorie:	Art. 4, Abs. 3, GIP (gute Ingenieurpraxis).
CE-Kennzeichnung:	nicht zulässig.

Durchsatzkurven



Kaltwasser -----
Heißkondensat -----

