

## VHT Odvětrávací hlavice

### Popis

Odvětrávací hlavice VHT jsou navrženy pro montáž na vertikální parní beztlaké odvětrávací potrubí. Umožňují bezpečný odfuk suché páry do atmosféry, zamezují snížení pracovního komfortu nebo dokonce poranění personálu, popř. poškození staveb.

Hlavice má zabudovanou vnitřní přepážku pro účinnou separaci unášené vody a páry.

### Základní vlastnosti:

- Účinná separace.
- Celonerezové bezúdržbové těleso s dlouhou životností.
- Jednoduchá a účinná odvětrávací hlavice pro obecné použití.

### Použití

Odvětrávací hlavice jsou ideální pro expandéry odluhu/odkalu, kondenzátní nádrže, napájecí nádrže, zásobní nádrže horké vody apod.

**Upozornění:** Hlavice nesmí být použita na výstup pojist. ventilu.

Velikost odvětrávací hlavice má být stejná jako velikost odvětrávacího potrubí.

### Materiály

<b>Těleso</b>	Austenitická nerez ocel 304L
<b>Příruby</b>	Uhlíková ocel, černý elektroforetický povlak



### Velikosti a připojení

Označení	Velikost	Vstupní připojení	A	B	C	Hmotnost
VHT2	DN50 2"	Závit BSP (= Rp dle ČSN ISO 7-1)	203	137	-	2.08
		Závit NPT	203	137	-	2.08
		Závit BSP (= Rp dle ČSN ISO 7-1)	203	145	-	2.70
VHT3	DN80 3"	Závit NPT	203	145	-	2.70
		Příruba EN 1092 PN16 nebo ASME 150	203	173	192	3.65
VHT4	DN100 4"	Příruba EN 1092 PN16 nebo ASME 150	304	237	224	6.31
VHT6	DN150 6"	Příruba EN 1092 PN16 nebo ASME 150	403	302.5	280	10.76
VHT8	DN200 8"	Příruba EN 1092 PN16 nebo ASME 150	403	314	334	12.28
VHT10	DN250 10"	Příruba EN 1092 PN16 nebo ASME 150	503	372.5	406	19.17
VHT12	DN300 12"	Příruba EN 1092 PN16 nebo ASME 150	503	343.5	483	22.29

### Rozměry / hmotnost (přibližné) v mm a kg

### Bezpečnostní informace, montáž a údržba

Kompletní informace naleznete v Návodu pro montáž a údržbu (IM-P405-44) dodávaným s výrobkem.

#### Poznámka k instalaci:

Instalace závitové nebo přírubové odvětrávací hlavice je relativně jednoduchá. Přírubová hlavice má odlehčenou přírubu vrtanou tak, že je vhodná pro montáž na protipříruby jak dle EN, tak dle ASME (ANSI).

#### Likvidace:

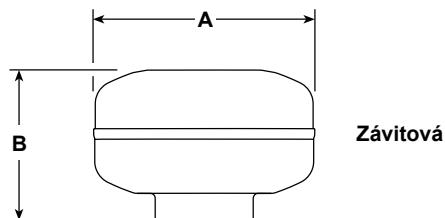
Výrobek je recyklovatelný. Za předpokladu správného způsobu likvidace nehrozí žádné poškození životního prostředí.

### Specifikace

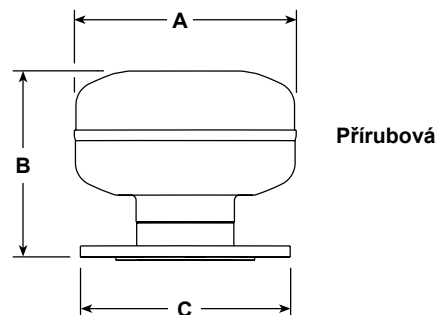
Odvětrávací hlavice VHT z austenitické nerez oceli závitová (nebo s přírubou z uhlíkové oceli). Hlavice je vybavena vnitřní přepážkou a závitovým odvodněním.

### Jak objednávat

**Příklad:** 1 ks VHT4 DN100 odvětrávací hlavice s připojením na protipřírubu dle EN1092 PN16.



Závitová



Přírubová