

Odlehčené a vícestupňové kuželky pro dvoucestné regulační ventily SPIRA-TROL

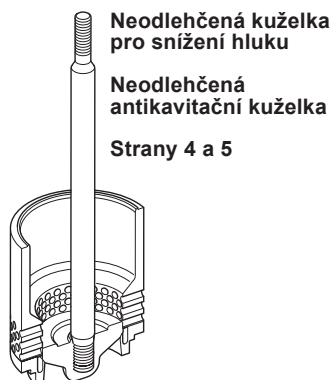
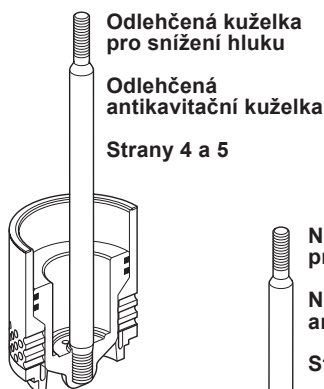
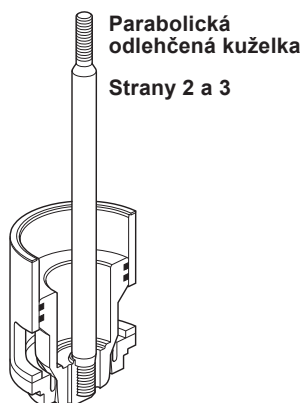
Popis

Regulační ventily SPIRA-TROL lze vybavit alternativními vnitřními částmi a díky tomu vybrat takovou konfiguraci ventilu, která se bude nejvíce hodit pro danou aplikaci. Tento technický list uvádí přehled odlehčených, neodlehčených, jedno- a vícestupňových kuželek jako doplněk ke katalogovým listům standardních provedení ventilů.

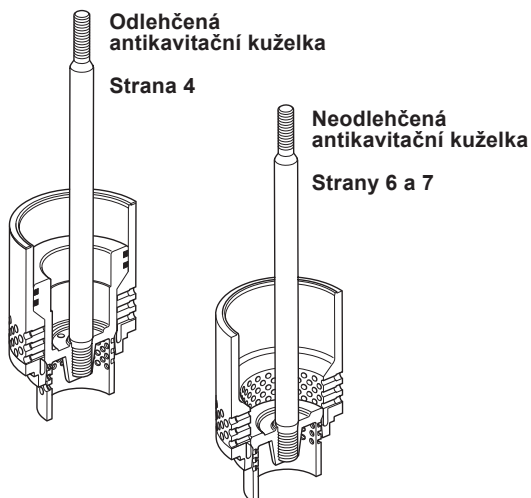
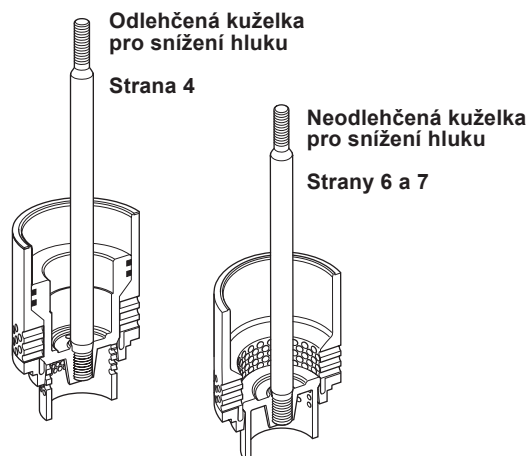
Tlaková a teplotní omezení

Viz příslušné katalogové listy (TI) standardních provedení ventilů.

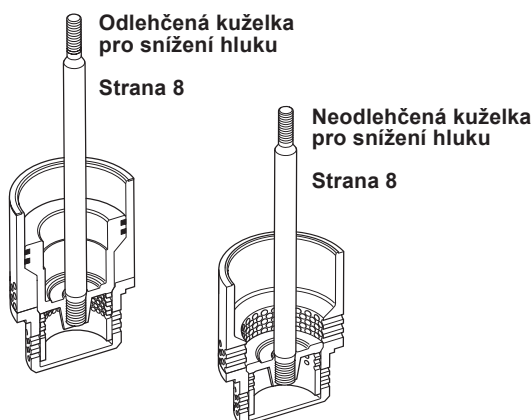
1°



2°



3°



1° parabolická odlehčená kuželka/klec

Typy ventilů

K dispozici pouze pro tyto ventily SPIRA-TROL : JE, JEA, KE, KEA a LEA.

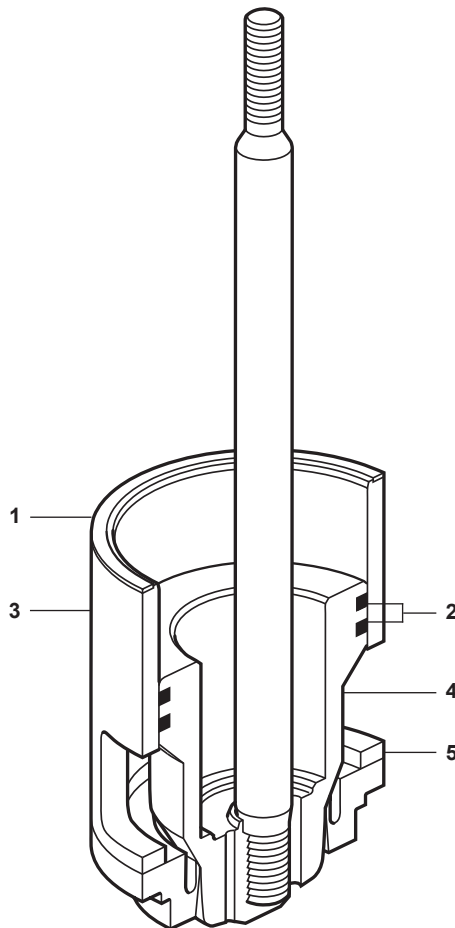
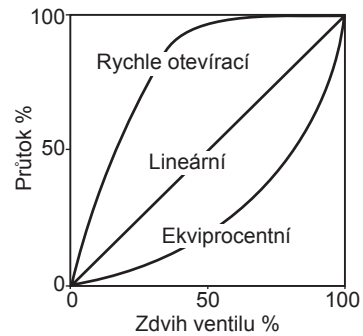
Velikosti ventilů

DN40, DN50, DN65, DN80, DN100, DN125, DN150, DN200, DN250 a DN300.

Technická data

Kuželka		Parabolická
Těsnost	Kov / kov	Class IV
	Měkké těsnění	Class IV
Regul. rozsah	Ekviprocentní	50:1
	Lineární	30:1
	Rychle otevírací	10:1
Zdvih	DN40 až DN50	20 mm
	DN65 až DN100	30 mm
	DN125 až DN300	70 mm

Typické průtokové charakteristiky



Materiály

Pol.	Část	Materiál
1	Těsnění klece	Zesílený grafit
2	Těsnění kuželky	Grafit
3	Klec	Nerez ocel
4	Kuželka a vřeteno	Nerez ocel
5	Kroužek sedla	Nerez ocel

1° parabolická odlehčená kuželka/klec (dokončení)

Hodnoty K_V (C_V US) Přepočít: C_V (UK) = $K_V \times 0.963$

Kuželka/klec		DN40	DN50	DN65	DN80	DN100	DN125	DN150	DN200	DN250	DN300
Plný průtok	Ekvi-procentní	25 (30)	36 (45)	63 (75)	100 (120)	160 (190)	245 (283)	370 (433)	580 (679)	700 (809)	1 000 (1 156)
	Lineární	25 (30)	36 (45)	63 (75)	100 (120)	160 (190)	260 (300)	390 (456)	640 (749)	780 (902)	1 100 (1 272)
Redukce 1	Ekvi-procentní		25 (33)	36 (48)	63 (85)	100 (130)	200 (231)	287 (336)	370 (433)	580 (670)	700 (809)
	Lineární		25 (33)	36 (48)	63 (85)	100 (130)	200 (231)	287 (336)	550 (433)	640 (740)	780 (902)
Redukce 2	Ekvi-procentní			25 (36)	36 (50)	63 (90)	100 (116)	132 (154)	232 (271)	370 (428)	580 (670)
	Lineární			25 (36)	36 (50)	63 (90)	100 (116)	132 (154)	232 (271)	550 (636)	640 (740)
Redukce 3	Ekvi-procentní				25 (38)	36 (53)	63 (73)	103 (120)	163 (191)	232 (268)	370 (428)
	Lineární				25 (38)	36 (53)	63 (73)	103 (120)	163 (191)	232 (268)	550 (636)
Redukce 4	Ekvi-procentní									163 (188)	232 (268)
	Lineární									163 (188)	232 (268)
Redukce 5	Ekvi-procentní										163 (188)
	Lineární										163 (188)
Rychle otevírací		28 (32)	50 (50)	85 (88)	117 (136)	180 (210)	260 (300)	390 (456)	640 (749)	780 (902)	1 100 (1 272)

1° děrovaná kuželka/klec

Typy ventilů

K dispozici pouze pro tyto ventily SPIRA-TROL JE, JEA, KE, KEA, LE a LEA.

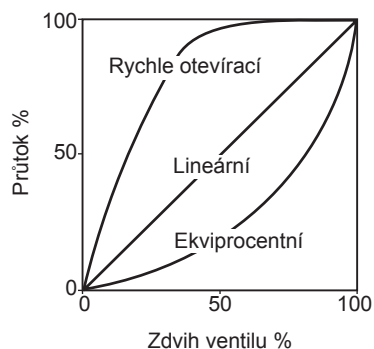
Velikosti ventilů

DN15, DN20, DN25, DN32, DN40, DN50, DN65, DN80, DN100, DN125, DN150, DN200, DN250 a DN300.

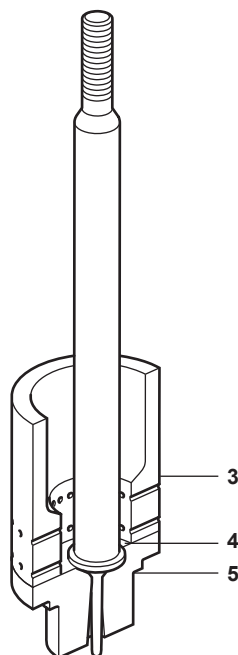
Technická data

Kuželka			Děrovaná
	Kov / kov		Class IV
Těsnost	Měkké těsnění	Neodlehčená kuželka	Class VI
		Odlehčená kuželka	Class IV
Regulační rozsah			50:1
Zdvih	DN40 až DN50		20 mm
	DN65 až DN100		30 mm
	DN125 až DN300		70 mm

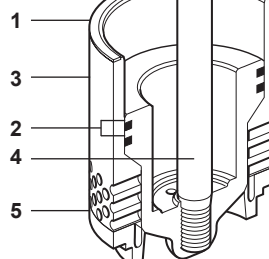
Typické průtokové charakteristiky



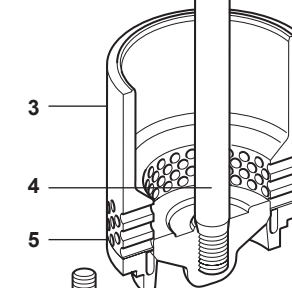
Pro DN15 až DN25
Antikavitační kuželka/klec pouze neodlehčená parabolická



1° kuželka/klec pro snížení hluku odlehčená



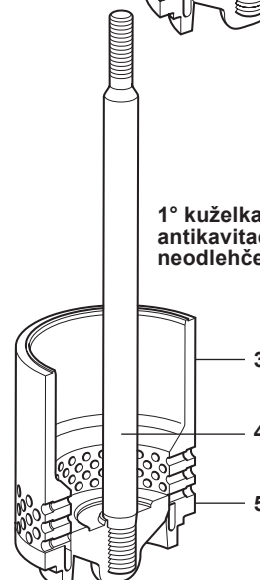
1° kuželka/klec pro snížení hluku neodlehčená



1° kuželka/klec antikavitační odlehčená



1° kuželka/klec antikavitační neodlehčená



Materiály

Pol.	Část	Materiál
1	Těsnění klece	Zesílený grafit
2	Těsnění kuželky	Grafit
3	Klec	Nerez ocel
4	Kuželka a vřeteno	Nerez ocel
5	Kroužek sedla	Nerez ocel

1° děrovaná kuželka/klec (dokončení)

Hodnoty K_V (C_V US) Přepoččet: C_V (UK) = $K_V \times 0.963$

Kuželka/klec	DN15	DN20	DN25	DN32	DN40	DN50	DN65	DN80	DN100	DN125	DN150	DN200	DN250	DN300
Plný průtok Ekviprocentní	4 (4.6)	6.3 (7.3)	10 (11.6)	16 (18.5)	25 (29)	25 (29)	50 (58)		80 (92)				551 (637)	787 (909)
Plný průtok Lineární	4 (4.6)	6.3 (7.3)	10 (11.6)	16 (18.5)	25 (29)	36 (42)	63 (73)	70 (81)	90 (104)	245 (283)	300 (347)	516 (596)	622 (719)	890 (1 028)
Redukce 1 Ekviprocentní	2.5 (2.9)	4 (4.6)	6.3 (7.3)	10 (11.6)	16 (18.5)	25 (29)	36 (42)	50 (58)	63 (73)	219 (253)	255 (295)	457 (528)		551 (637)
Redukce 1 Lineární	2.5 (2.9)	4 (4.6)	6.3 (7.3)	10 (11.6)	16 (18.5)	25 (29)	36 (42)	63 (73)	63 (73)	219 (253)	255 (295)	457 (528)	516 (596)	622 (719)
Redukce 2 Ekviprocentní a lineární	1.6 (1.8)	2.5 (2.9)	4 (4.6)	6.3 (7.3)	10 (11.6)	16 (18.5)	25 (29)	36 (42)	50 (58)	115 (133)	200 (231)	350 (405)	457 (528)	
Redukce 3 Ekviprocentní a lineární	1.0 (1.2)*	1.6 (1.8)	2.5 (2.9)	4 (4.6)	6.3 (7.3)	10 (11.6)	16 (18.5)	25 (29)	36 (42)	75 (87)	152 (176)	265 (306)	350 (405)	457 (528)
Redukce 4 Ekviprocentní a lineární	0.5 (0.6)*	1.0 (1.2)*	1.6 (1.8)		4 (4.6)	6.3 (7.3)		16 (18.5)	16 (18.5)				265 (306)	457 (528)
Redukce 5 Ekviprocentní a lineární	0.2 (0.2)*	0.5 (0.6)*	1.0 (1.2)*			4 (4.6)							175 (203)	350 (405)
Redukce 6 Ekviprocentní a lineární	0.1 (0.1)*	0.2 (0.2)*	0.5 (0.6)*										100 (116)	265 (306)
Redukce 7 Ekviprocentní a lineární		0.1 (0.1)*	0.2 (0.2)*											175 (203)
Redukce 8 Ekviprocentní a lineární			0.1 (0.1)*											100 (116)

* K dispozici jen jako antikavitační

2° děrovaná kuželka/klec

Typy ventilů

K dispozici pouze pro tyto ventily SPIRA-TROL JE, JEA, KE, KEA, LE a LEA.

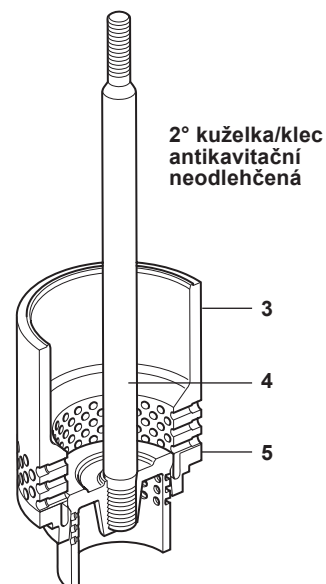
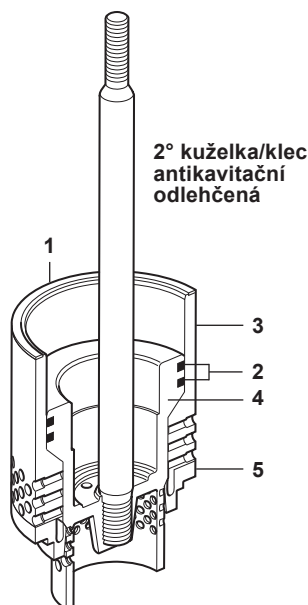
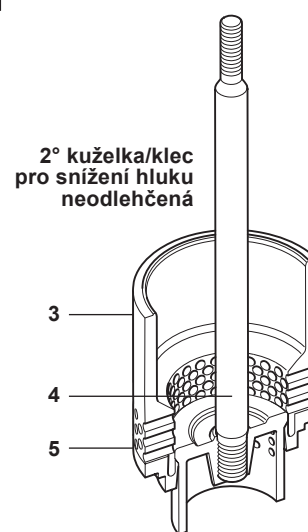
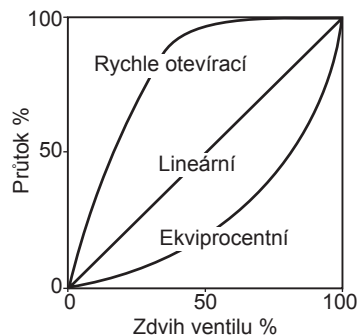
Velikosti ventilů

DN32, DN40, DN50, DN65, DN80, DN100, DN125, DN150, DN200, DN250 a DN300.

Technická data

Kuželka		Děrovaná
Těsnost	Tvrdokov	Class IV
Regulační rozsah		50:1
Zdvih	DN40 až DN50	20 mm
	DN65 až DN100	30 mm
	DN125 až DN300	70 mm

Typické průtokové charakteristiky



Materiály

Pol.	Část	Materiál
1	Těsnění klece	Zesílený grafit
2	Těsnění kuželky	Grafit
3	Klec	Nerez ocel
4	Kuželka a vřeteno	Nerez ocel
5	Kroužek sedla	Nerez ocel

2° děrovaná kuželka/klec (dokončení)

Hodnoty K_V (C_V US) Přepočít: C_V (UK) = $K_V \times 0.963$

Kuželka/klec	DN32	DN40	DN50	DN65	DN80	DN100	DN125	DN150	DN200	DN250	DN300
Plný průtok Ekviprocentní	16 (18.5)	16 (18.5)	16 (18.5)	44 (51)	44 (51)	63 (73)	125 (145)	160 (185)	280 (324)	305 (353)	386 (446)
Plný průtok Lineární	16 (18.5)	16 (18.5)	16 (18.5)	50 (58)	50 (58)	63 (73)	125 (145)	160 (185)	280 (324)	305 (353)	436 (504)
Redukce 1 Ekviprocentní a lineární	10 (11.6)	10 (11.6)	10 (11.6)	36 (42)	36 (42)	36 (42)	100 (116)	100 (116)	160 (185)	280 (324)	305 (353)
Redukce 2 Ekviprocentní a lineární	6.3 (7.3)	6.3 (7.3)	6.3 (7.3)	25 (29)	25 (29)	25 (29)	63 (73)	63 (73)	100 (116)	160 (185)	280 (324)
Redukce 3 Ekviprocentní a lineární	4 (4.6)	4 (4.6)	4 (4.6)	16 (18.5)	16 (18.5)	16 (18.5)	36 (42)	36 (42)	63 (73)	100 (116)	160 (185)
Redukce 4 Ekviprocentní a lineární				10 (11.6)	10 (11.6)	10 (11.6)	25 (29)		36 (42)	63 (73)	100 (116)
Redukce 5 Ekviprocentní a lineární				6.3 (7.3)	6.3 (7.3)					36 (42)	63 (73)
Redukce 6 Ekviprocentní a lineární											36 (42)

3° kuželka/klec pro snížení hluku

Typy ventilů

K dispozici pouze pro tyto ventily SPIRA-TROL JE, JEA, KE, KEA, LE a LEA.

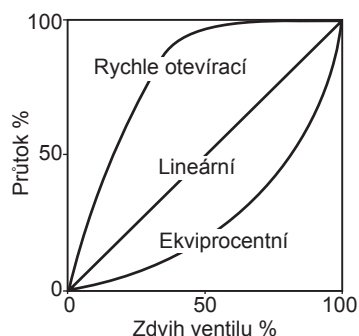
Velikosti ventilů

DN32, DN40, DN50, DN65, DN80, DN100, DN125, DN150, DN200, DN250 a DN300.

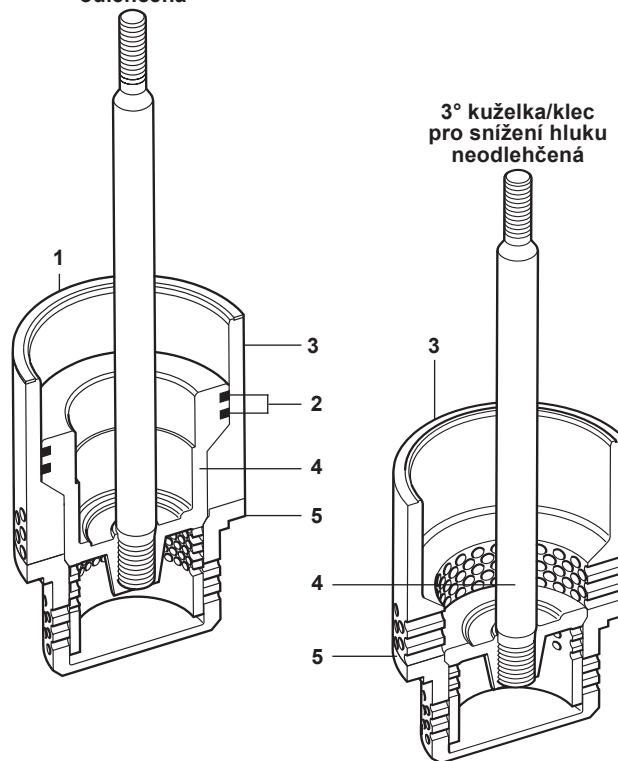
Technická data

Kuželka	Děrovaná	
Těsnost	Tvrdokov	Class IV
Regulační rozsah	50:1	
	DN40 až DN50	20 mm
Zdvih	DN65 až DN100	30 mm
	DN125 až DN300	70 mm

Typické průtokové charakteristiky



3° kuželka/klec pro snížení hluku odlehčená



Materiály

Pol.	Část	Materiál
1	Těsnění klece	Zesílený grafit
2	Těsnění kuželky	Grafit
3	Klec	Nerez ocel
4	Kuželka a vřeteno	Nerez ocel
5	Kroužek sedla	Nerez ocel

Hodnoty K_V (C_V US) Přepočít: C_V (UK) = K_V x 0.963

Kuželka/klec	DN32	DN40	DN50	DN65	DN80	DN100	DN125	DN150	DN200	DN250	DN300
Plný průtok Ekviprocentní	13 (15)	13 (15)	13 (15)	25 (29)	25 (29)	36 (42)	78 (90)	100 (116)	180 (208)	223 (258)	282 (326)
Plný průtok Lineární	13 (15)	13 (15)	13 (15)	25 (29)	25 (29)	36 (42)	78 (90)	100 (116)	180 (208)	282 (326)	319 (369)
Redukce 1 Ekviprocentní a lineární	10 (11.6)	10 (11.6)	10 (11.6)	16 (18.5)	16 (18.5)	25 (29)	63 (73)	63 (73)	160 (185)	180 (208)	223 (258)
Redukce 2 Ekviprocentní a lineární	6.3 (7.3)	6.3 (7.3)	6.3 (7.3)	10 (11.6)	10 (11.6)	16 (18.5)	36 (42)	36 (42)	100 (116)	160 (185)	180 (208)
Redukce 3 Ekviprocentní a lineární	4 (4.6)	4 (4.6)	4 (4.6)	6.3 (7.3)	6.3 (7.3)	10 (11.6)	25 (29)	25 (29)	36 (42)	100 (116)	160 (185)
Redukce 4 Ekviprocentní a lineární				4 (4.6)	4 (4.6)	6.3 (7.3)	16 (18.5)			36 (42)	100 (116)
Redukce 5 Ekviprocentní a lineární							10 (11.6)				36 (42)

Specifikace ventilů SPIRA-TROL

Velikost ventilu	DN15 až DN300	DN40
Typová řada	J = J 2-cestný regulační ventil K = K 2-cestný regulační ventil L = L 2-cestný regulační ventil	K
Průtoková charakteristika	E = Ekviprocentní F = Rychle otevírací L = Lineární	E
Norma přírub	prázdné = EN A = ASME (ANSI)	A
Směr průtoku	prázdné = pod kuželku T = nad kuželku	T
Materiál tělesa	3 = šedá litina 4 = uhlíková ocel 6 = nerez ocel 7 = tvárná litina 8 = legovaná ocel	4
Připojení	1 = závitové 2 = přivařovací s/w 3 = přírubové 4 = přivařovací b/w	3
Ucpávka vřetene	N = PTFE/Nitronic pouzdro P = PTFE H = grafit D = vlnovec / grafitové sekundární ucpávky B = vlnovec / PTFE kroužky C = vlnovec / grafitové kroužky	D
Sedlo	T = 431 nerez ocel P = PEEK 100 % G = PTFE měkké těsnění S = 316L nerez ocel W = 316L s vrstvou stellite 6 K = PEEK měkké těsnění	K
Kuželka / klec	S = standardní P1 = 1° pro snížení hluku P2 = 2° pro snížení hluku P3 = 3° pro snížení hluku A1 = 1° antikavitační A2 = 2° antikavitační	P1
Odlehčení kuželky	U = bez odlehčení B = s odlehčením	B
Víko	S = standardní E = prodloužené vysokoteplotní	S
Svorníky a matice víka	S = standardní H = vysokoteplotní	S
Povrchová úprava	prázdné = standardní N = ENP (poniklováno)	
Série	.2 = .2	.2
Kvs (Cv)	Nutno uvést	C_v30
Typ připojení	Nutno uvést	Příruby ASME 300

Příklad specifikace:

DN40	-	K	E	A	T	4	3	D	K	P1	B	S	S		.2	-	Cv 30	-	Příruby ASME 300
------	---	---	---	---	---	---	---	---	---	----	---	---	---	--	----	---	-------	---	------------------

Dodávané náhradní díly

Sada těsnění pro odlehčené kuželky

Díly 1, 2