



Cert. No. LRQ 0963008

ISO 9001

spirax sarco

TI-P087-20
MI vydání 4

Spiratec R16C - automatické monitorování funkce odvaděčů kondenzátu

Popis

Spiratec R16C je jednotka automatického monitorování funkce až 16 odvaděčů kondenzátu. Je nainstalována vzdáleně od snímácích komůrek Spiratec nebo odvaděčů se sondami a kontinuálně elektronicky sleduje měřené hodnoty s tím, že rozezná stav průniku páry odvaděčem nebo zablokování odvaděče kondenzátu. Sondy zašroubované do každé z komůrek nebo do odvaděče kondenzátu jsou kabeláží propojeny s jednotkou R16C umístěnou na uživatelsky vhodném místě. Jestliže všechny sledované odvaděče kondenzátu pracují správně, pak svítí na panelu hlavní zelená kontrolka. Jestliže jeden nebo více odvaděčů nepracují správně, zelená kontrolka zhasne a odpovídající chybová kontrolka se rozsvítí (32 chybových kontrolky pro 16 odvaděčů). Jednotka R16C tedy rozlišuje, zda všechny odvaděče pracují správně a nebo nastala-li chyba jednoznačně identifikovatelného odvaděče (nebo odvaděčů). Pomocí dvou beznapětových kontaktů relé (rozpojeny při chybě) lze napojit jednotku do vyšších systémů.

Výběr typů

Jednotka automatického monitorování odvaděčů kondenzátu R16C se standardně dodává pro napájecí napětí 96 - 240 V ac. nebo pro 24 V ac. Vyrábí se verze pro upevnění na stěnu nebo verze pro umístění do panelu.

Provedení

Kryt	ABS
Čelní panel	Polyester

Technické údaje

Napájení	96-240 Vac \pm 10% nebo 24 Vac \pm 10%	
Frekvence	50 - 60 Hz	
Provozní odběr proudu	50 mA	
	Rozsah pracovních teplot	0°C až 50°C
Limity okolního prostředí	Maximální pracovní relativní vlhkost	80% až při 31°C lineárně snížená na 34% při 50°C
	Maximální pracovní výška	2 000 m nad mořem
Dimenzování relé	Maximální napětí	24 Vac/dc
	Maximální proud	0.5 A
	Maximální odběr	10 W
Krytí	IP65 s odpovídající průchdkou (pouze u verze na stěnu)	
Připojení kabeláže	svorky (šroubovací)	

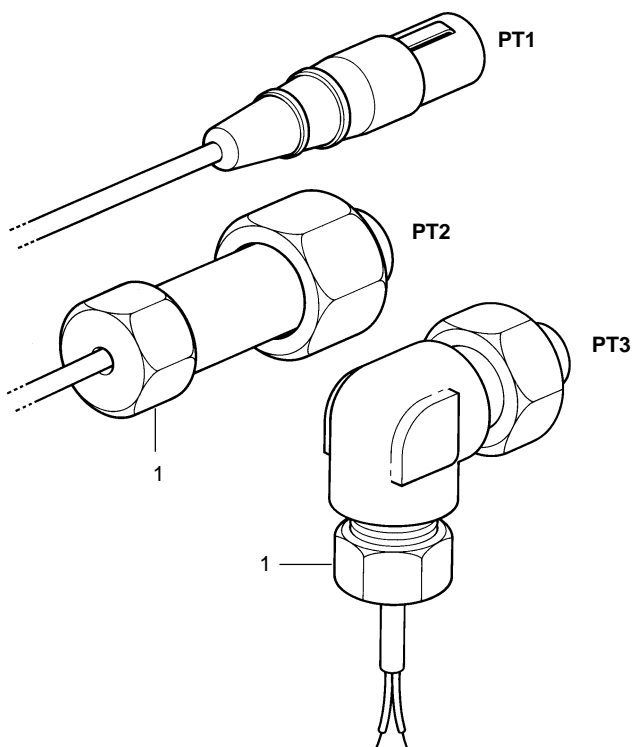
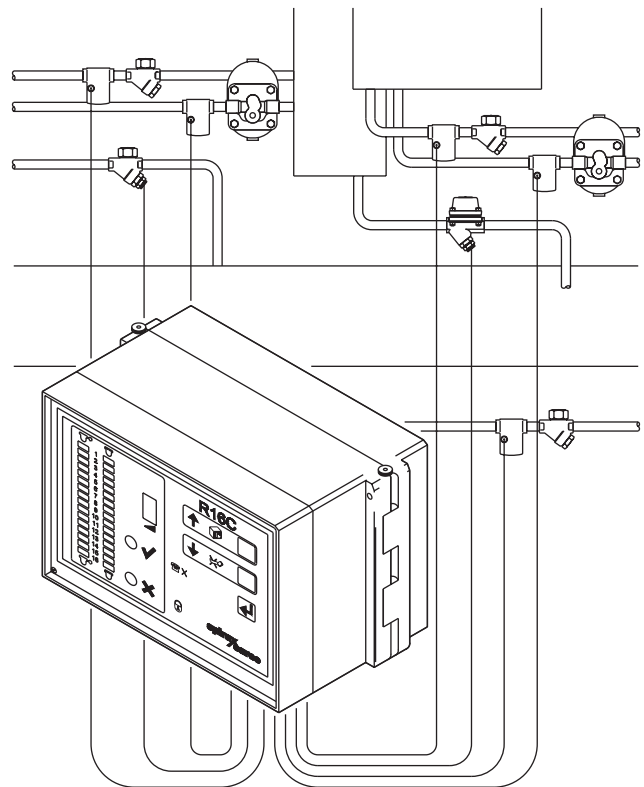
Příslušenství

Konektory pro připojení se sondami SS1

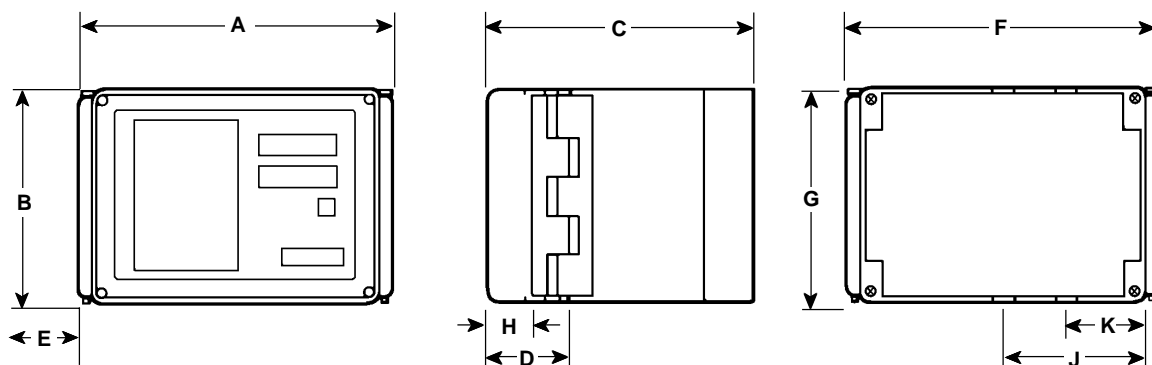
- PT1** kabel se zasouvacím konektorem.
- PT2** Kabel s přímým šroubovacím konektorem, mosazné provedení.
- PT3** Kabel s pravouhle zahnutým šroubovacím konektorem, mosazné provedení.
Je-li požadováno zvýšené krytí kabelu, pak se na závit M16 po uvolnění matky 1 upevní přídatný adaptor. Konektory se dodávají s kabelem délky 1.25 m. Prodloužení tohoto kabelu musí být provedeno v souladu s Předpisem instalace a údržby.
Pozn: P/oužitý typ kabelu není kritický. Vyhovuje lehký kabel s lankovými jádry 7 x 0.2 (0.22 mm.).

Připojení kombinované sondy WLS1.

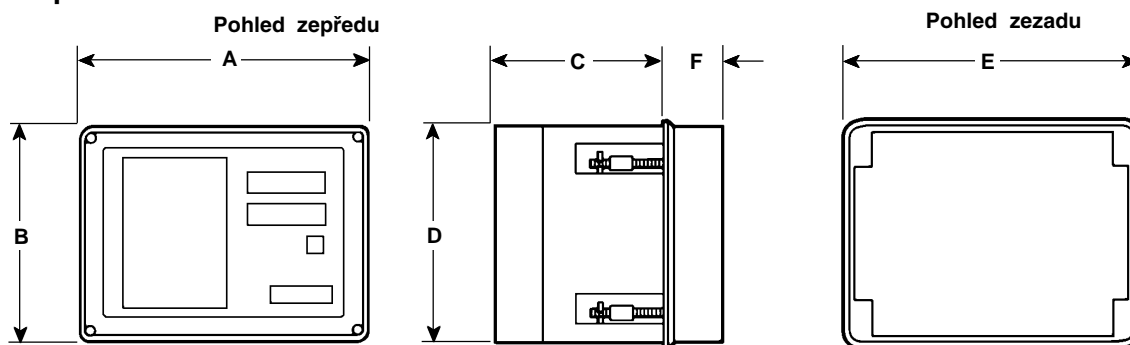
Sonda pro rozeznání průniku páry a zablokování odvaděče má integrovaný spojovací kabel. Tento kabel je napojen na kabeláž vedoucí do R16C.



Verze pro montáž na stěnu



Verze do panelu



Rozměry /(hmotnost (přibližné) v mm a v kg

Verze na stěnu

A	B	C	D	E	F	G	H	JK	Hmotnost	
201	138	169	50	130	170	100	30	92	52	1.80

Verze do panelu

A	B	C	D	E	F	Hmotnost
192	145	105	140	186	40	1.53

Instalace

Tento dokument neobsahuje informace pro bezpečnou instalaci. Tyto informace jsou zařazeny v Předpisu instalace a údržby dodaném s výrobkem.

Nadřazená jednotka

Jednotky R16C mohou být instalovány do kaskády. Jedna nadřazená jednotka může monitorovat až 16 podřízených jednotek R16C. Červená kontrolka na nadřazené jednotce pak udává, která z podřízených jednotek indikovala chybu odvaděče. Teprve kontrola podřízené jednotky určí pak konkrétní vadný odvaděč kondenzátu.

