

KBV21i a KBV40i Ventil odkalu kotlů ovládaný ručním klíčem

Popis

KBV jsou ručním klíčem ovládané kulové ventily z uhlíkové oceli, s redukovaným průtočným průřezem, sedly z PTFE zesíleného uhlíkem a ovládacím mechanismem z nerez oceli. K dispozici jsou dva volitelné ovládací klíče:

- Klíč o standardní délce.
- Prodloužený 'T' klíč pro použití tam, kde je omezený přístup k ventilu.

Z důvodu dodržení předpisů týkajících se kotlů nelze klíč vyjmout z ovládacího mechanismu, pokud je ventil otevřen.

Poznámka: Klíč o standardní délce a prodloužený 'T' klíč jsou prodávány samostatně. Pro ventily DN50 a DN65 se pro snazší manipulaci doporučuje používat prodloužený 'T' klíč.

Normy

Výrobky vyhovují požadavkům evropské směrnice pro tlaková zařízení PED a je-li to vyžadováno, jsou označeny **CE**.

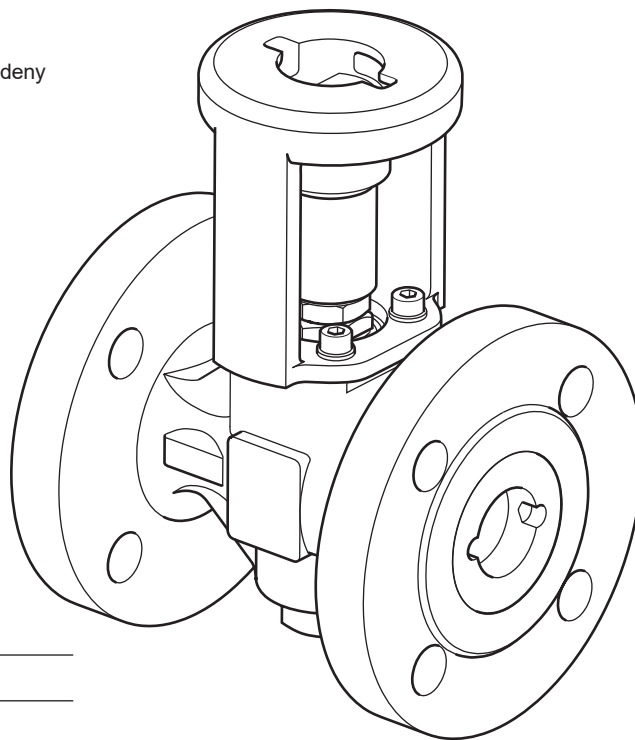
ISO montážní příruba dle ISO 5211.

Antistatické provedení v souladu s ISO 7121 a BS 5351.

Certifikáty

Výrobek lze dodat s certifikátem 3.1 dle EN 10204.

Poznámka: Všechny požadavky na certifikáty, inspekce apod. musí být uvedeny v popptávce a objednávce.



Velikosti a připojení

DN25, DN32, DN40, DN50 a DN65

Příruby PN40 (F4), PN40 (BS) nebo ASME (ANSI) B 16.5 Class 300.

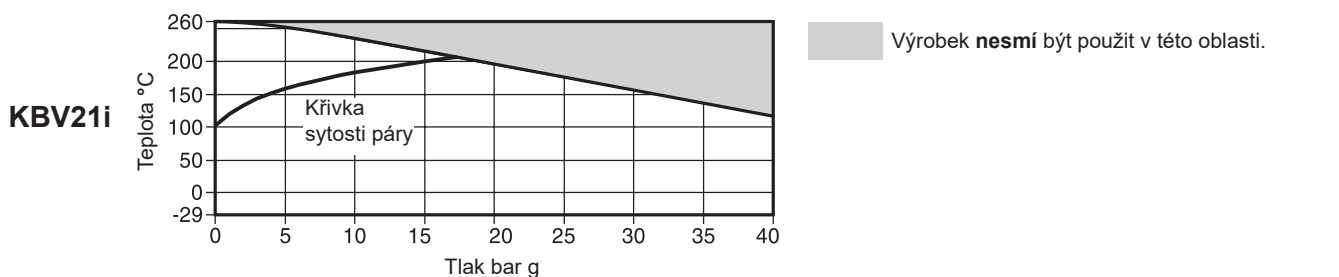
Dodávané varianty přírub:

Příruba	Stavební délka	Tloušťka příruby
PN40 (F4)	DIN 3002 F4	EN 1092 Část 1
PN40 (BS)	BS 2080	EN 1092 Část 1
ASME (ANSI) 300	ASME B 16.10	ASME B 16.5

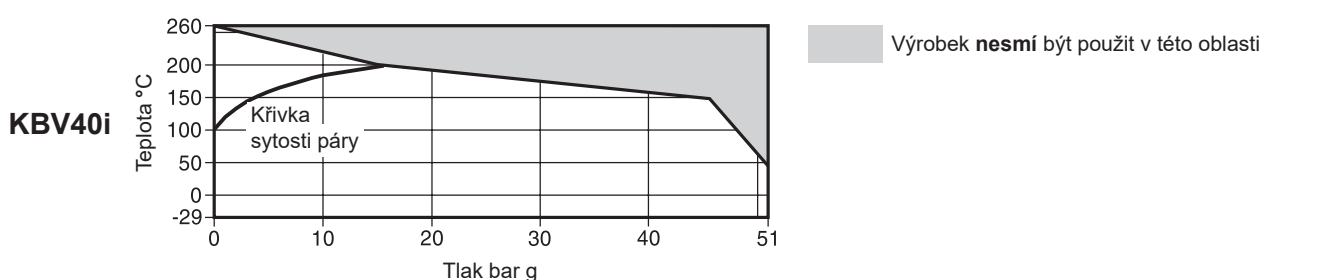
Materiály

Těleso a vložka ventilu	Pozinkovaná uhlíková ocel	ASTM A216 WCB
Těsnění vřetene	Antistatický R-PTFE	
Koule s otvorem	Austenitická nerez ocel	AISI 316
Vřeteno	DN65	Austenitická nerez ocel AISI 316
	DN25 - DN50	Martensitická nerez ocel AISI 420
Sedla	Uhlíkem a grafitem zesílený PTFE	PDR 0.8

Oblast použití



Návrhové podmínky pro těleso	PN40
PMA Maximální dovolený tlak	40 bar g @ 120°C
TMA Maximální dovolená teplota	260°C @ 0 bar g
Minimální dovolená teplota	-29°C
PMO Maximální provozní tlak syté páry	17,25 bar g
TMO Maximální provozní teplota	260°C @ 0 bar g
Minimální provozní teplota. Poznámka: Pro nižší provozní teploty kontaktujte Spirax Sarco	-29°C
Δ PMX Maximální diferenční tlak je omezen hodnotou PMO	
Navrženo pro hydraulický test za studena tlakem max.:	60 bar g



Návrhové podmínky pro těleso	ASME 300
PMA Maximální dovolený tlak	51 bar g @ 38°C
TMA Maximální dovolená teplota	260°C @ 0 bar g
Minimální dovolená teplota	-29°C
PMO Maximální provozní tlak syté páry	17,25 bar g
TMO Maximální provozní teplota	260°C @ 0 bar g
Minimální provozní teplota. Poznámka: Pro nižší provozní teploty kontaktujte Spirax Sarco	-29°C
Δ PMX Maximální diferenční tlak je omezen hodnotou PMO	
Navrženo pro hydraulický test za studena tlakem max.:	76,5 bar g

Průtokový koeficient

Velikost	DN25	DN32	DN40	DN50	DN65
Hodnota Kv	30	40	81	103	197

Specifikace

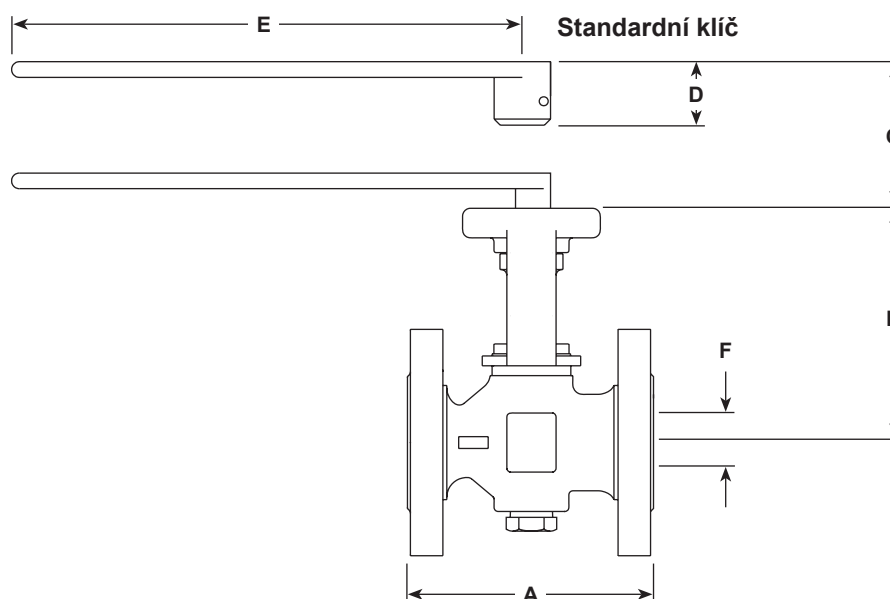
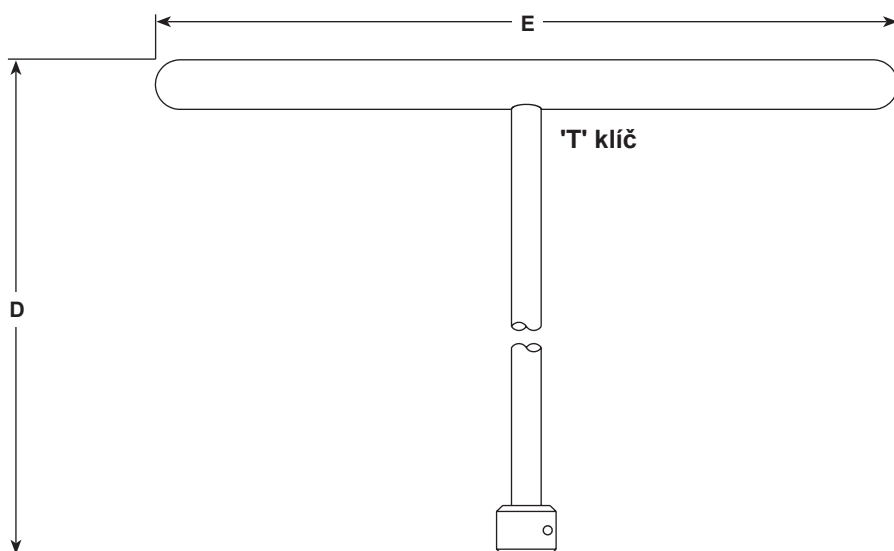
Přírubový ventil odkalu kotlů ovládaný ručním klíčem DN40 PN40 s nerezovým ovládacím klíčem a uhlíkem zesílenými sedly.

Jak objednávat

Příklad: 1 ks - Ventil odkalu kotlů ovládaný ručním klíčem Spirax Sarco KBV21i DN40 přírubový PN40 (F4).

Rozměry/hmotnost (přibližné) v mm a kg

Velikost ventilu	Příruba	A	B	C	D	E	F	Hmotnost
DN25	F4	125	119	35			19	3.9
	BS	165	119	35			19	4.1
	A300	165	119	35			19	4.3
DN32	F4	130	130	35			25	5.3
	BS	178	130	35			25	5.7
	A300	178	130	35			25	5.5
DN40	F4	140	131	35			30	6.7
	BS	190	131	35			30	7.1
	A300	190	131	35			30	8.0
DN50	F4	150	139	35			37	9.0
	BS	216	139	35			37	9.9
	A300	216	139	35			37	10.1
DN65	F4	170	140	35			50	12.4
	BS	241	140	35			50	13.9
	A300	241	140	35			50	15.0
Klíč o standardní délce					32	258		0.4
Prodloužený 'T' klíč					500	375		0.9



Náhradní díly - DN25 až DN50

Dodávané náhradní díly jsou nakresleny tmavší čarou. Díly nakreslené světlejší čarou nejsou dodávány jako náhradní díly.

Pro zajištění správné funkce ventilu a zachování záruky používejte výhradně originální náhradní díly Spirax Sarco.

Před prováděním údržby čtěte kapitolu 1. Bezpečnostní informace v Návodu k montáži a údržbě IM-P405-48 dodávaným s výrobkem.

Dodávané náhradní díly

Sada ND - sedla, 'O' kroužek vložky a ucpávky vřetene

5, 6, 9, 10

Přípravek - potřebný pro demontáž vložky (2)

Nezobrazen

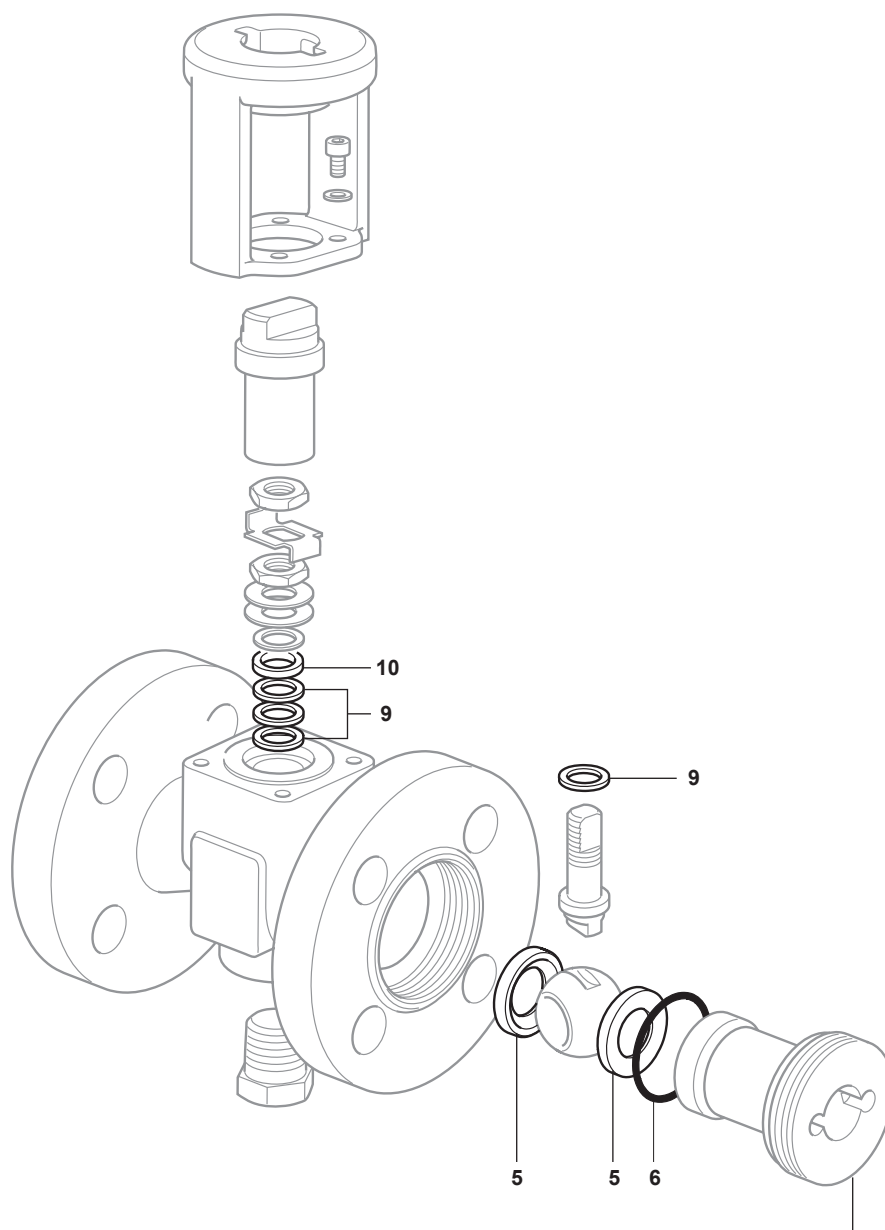
Poznámka: Náhradní díly jsou stejné pro KBV21i i KBV40i.

Upozornění - Koule musí být umístěna s uvolňovacím otvorem směrem ke vstupu do ventilu.

Jak objednávat náhradní díly

Při objednávání používejte označení uvedená v odstavci Náhradní díly. Uveďte velikost a typ ventilu.

Příklad: 1 sada ND - sedla, 'O' kroužek vložky a ucpávky vřetene pro ventil odkalu kotlů Spirax Sarco KBV21i DN50.



Vložka (2) ventilu
(nedodává se jako náhradní díl).

Poznámka: Pro demontáž vložky je nutné objednat přípravek uvedený v odstavci Náhradní díly.

Náhradní díly - DN65

Dodávané náhradní díly jsou nakresleny tmavší čarou. Díly nakreslené světlejší čarou nejsou dodávány jako náhradní díly.

Pro zajištění správné funkce ventilu a zachování záruky používejte výhradně originální náhradní díly Spirax Sarco.

Před prováděním údržby čtěte kapitolu 1. Bezpečnostní informace v Návodu k montáži a údržbě IM-P405-48 dodávaným s výrobkem.

Dodávané náhradní díly

Sada ND - sedla, 'O' kroužek vložky, 'O' kroužek sedla, 'O' kroužek vřetene, spodní a horní ucpávka vřetene	5, 6, 7, 8, 11, 12
---	--------------------

Přípravek - potřebný pro demontáž vložky (2)	Nezobrazen
--	------------

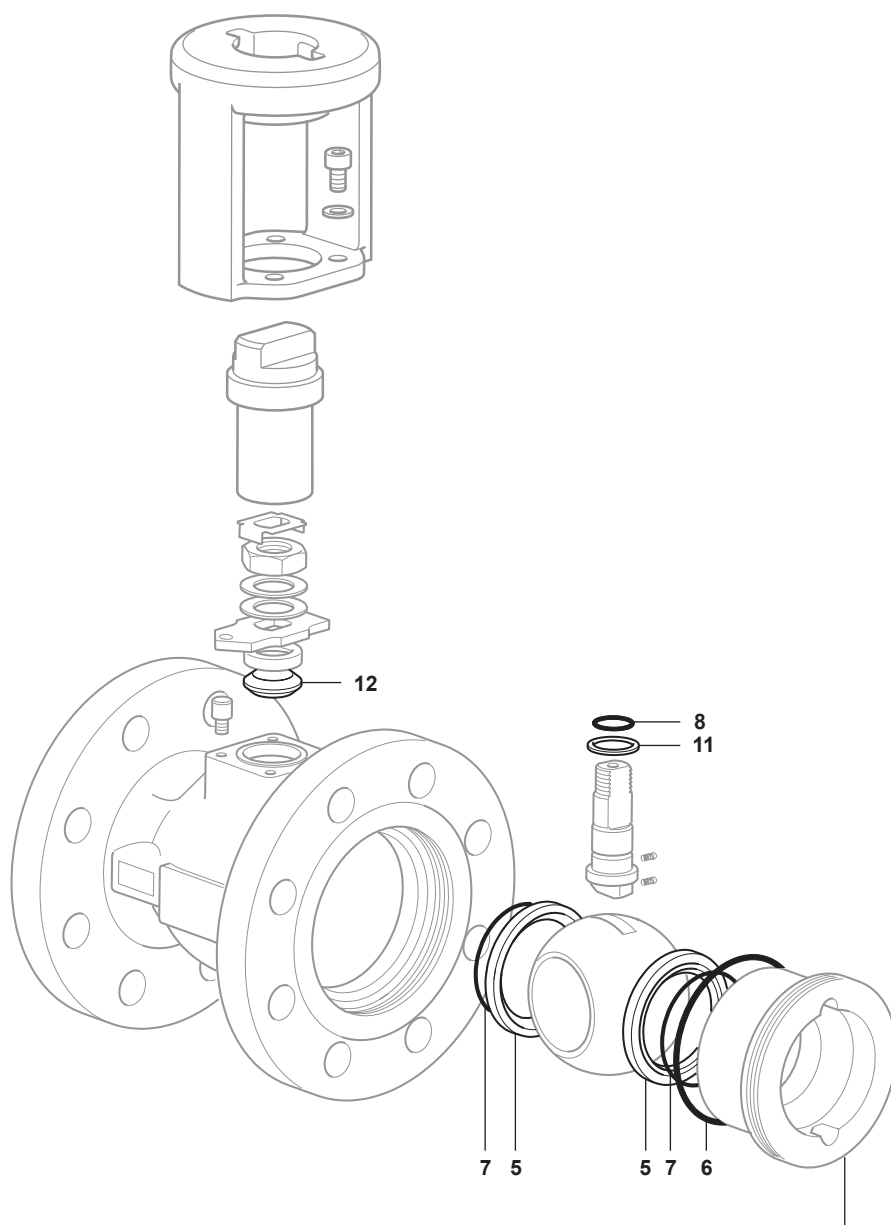
Poznámka: Náhradní díly jsou stejné pro KBV21i i KBV40i.

Upozornění - Koule musí být umístěna s uvolňovacím otvorem směrem ke vstupu do ventilu.

Jak objednávat náhradní díly

Při objednávání používejte označení uvedená v odstavci Náhradní díly. Uveďte velikost a typ ventilu.

Příklad: 1 sada ND - sedla, 'O' kroužek vložky, 'O' kroužek sedla, 'O' kroužek vřetene, spodní a horní ucpávka vřetene pro ventil odkalu kotlů Spirax Sarco KBV40i DN65.



Vložka (2) ventilu
(nedodává se jako náhradní díl).

Poznámka: Pro demontáž vložky je nutné objednat přípravek uvedený v odstavci Náhradní díly.