



Cert. No. LRQ 0963008

ISO 9001

spirax sarco

ISMC32

TI-P076-11
ST Vydání 2

Bimetalový odvaděč kondenzátu s čidlem Spiratec pro monitorování funkce

Popis (ISMC32 nahrazuje typ ISM21 dodávaný do roku 2003)

ISMC32 je rozebratelný bimetalový odvaděč kondenzátu v přímém provedení s tělesem a víkem z uhlíkové oceli, má integrované válcové síto umístěné v tělese, tzv. Y-filtr. Odvaděč lze dodat se zabudovaným čidlem Spiratec pro monitorování buď chybného průniku páry odvaděčem a zablokování odvaděče (čidlo WLS1) nebo pouze pro monitorování chybného průniku páry (čidlo SS1). Odvaděč může být snadno integrován do všech existujících systémů monitorování funkce odvaděčů Spiratec. Všechny tlakové části jsou vyráběny v souladu s AD-Merkblatt WO/TRD100 dodavateli certifikovanými TÜV.

Normy

Výrobek odpovídá požadavkům evropské směrnice pro tlaková zařízení 97/23/EC, zákona ČR č. 22/1997Sb. v platném znění a příslušnému nařízení vlády ČR v platném znění. Není tzv. stanoveným výrobkem a prohlášení o shodě se na něj nevydává.

Certifikáty (atesty)

Výrobek je možné dodat s certifikátem 2.2 nebo 3.1B dle EN10204 (dttto ČSN EN 10204). Požadavek na certifikát je nutno uplatnit již v objednávce.

Velikosti a připojení

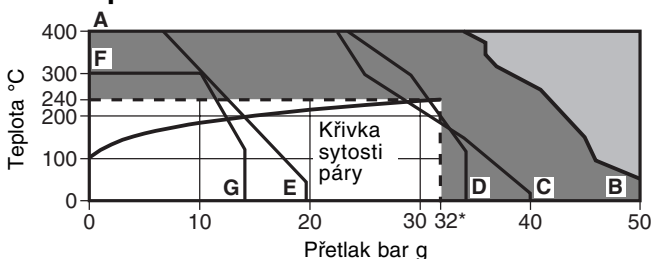
1/2", 3/4", a 1" závit BSP (dttto ČSN ISO 7-1) nebo NPT.

1/2", 3/4", a 1" přivařovací s/w dle BS 3799 nebo b/w dle EN 12 627. DN15, 20 a 25 příruba dle EN 1092-1 PN40, ANSI B 16.5 Class 150 a 300, JIS/KS 10K a JIS/KS 20K.

Omezující podmínky (dle ISO 6552)

| | |
|---|----------|
| Maximální podmínky pro těleso | PN40 |
| PMA - Maximální dovolený přetlak | 50 bar g |
| TMA - Maximální dovolená teplota | 400°C |
| PMO - Maximální provozní přetlak | 32 bar g |
| TMO - Maximální provozní teplota | 240° C |
| Navrženo pro hydraulický test za studena přetlakem 75 bar g | |

Oblast použití



■ Výrobek nesmí být použit v této oblasti.

■ Výrobek by neměl být používán v této oblasti, aby nedošlo k poškození vnitřních částí.

*PMO Maximální provozní přetlak 32 bar g.

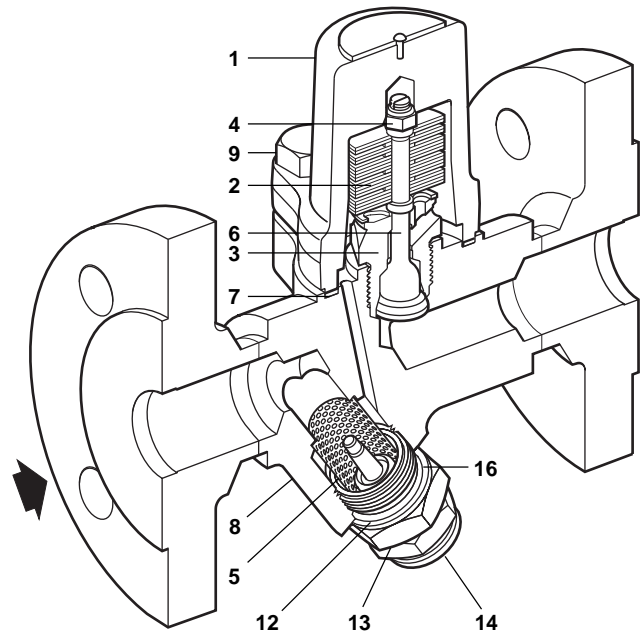
A - B Závitový, přivařovací s/w a b/w, přírubový ANSI 300.

A - C Přírubový EN 1092-1 PN40.

A - D Přírubový JIS/KS 20K.

A - E Přírubový ANSI 150.

F - G Přírubový JIS/KS 10K.

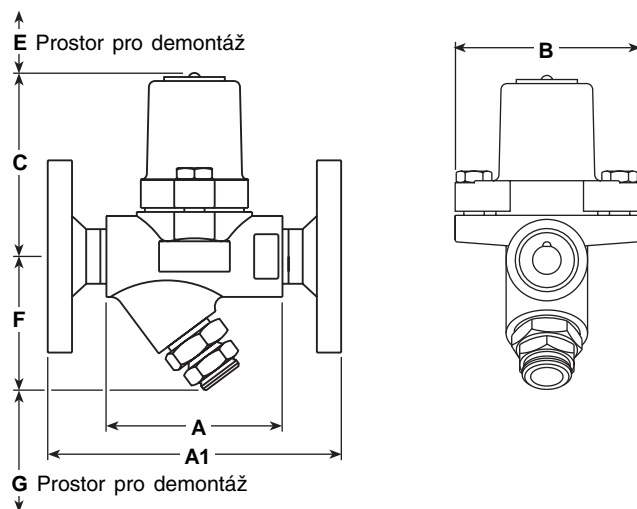


Materiály

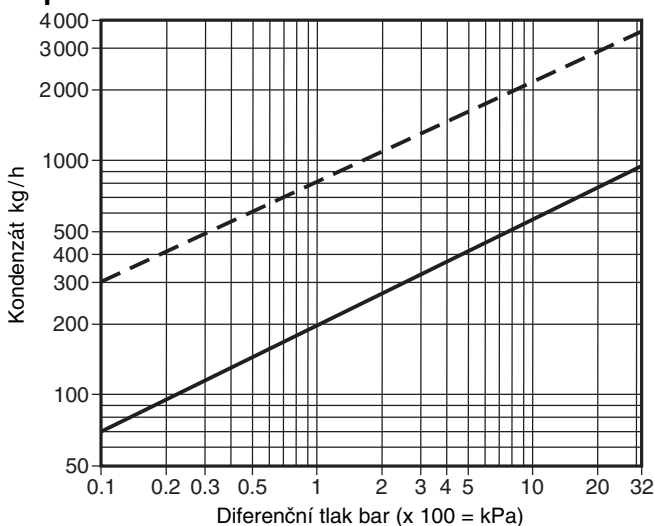
| Pol Část | Materiál |
|-------------------------------|--|
| 1 Víko | Uhlíková ocel (W/S 1.0460) ASTM C22.8 |
| 2 Bimetalový element | Korozivzdorný bimetal Rau a nerez Type H46 |
| 3 Sedlo ventilu | Nerez ocel BS 970 431 S29 |
| 4 Zajišťovací matice | Nerez ocel |
| 5 Síto | Nerez ocel AISI 304 |
| 6 Ventil | Nerez ocel |
| 7 Těsnění víka | Grafit zesílený nerezovým proužkem |
| 8 Těleso | Uhlíková ocel (W/S 1.0460) ASTM A105N |
| 9 Šrouby víka | Nerez ocel (M10 x 30) A2 - 70 |
| 12 Adaptér čidla | Nerez ocel BS 970 416 S37 |
| 13 Těsnění čidla | Nerez ocel BS 1449 304 S16 |
| 14 Čidla | Nerez ocel BS 1449 304 S16 |
| 15 Záslepka (není vyobrazena) | Ocel |
| 16 Těsnění adaptéru | Nerez ocel BS 1449 304 S16 |

Rozměry/hmotnost (přibližné) v mm a kg

| Velikost | A | A1 | B | C | E | F | G | Hmotnost | |
|----------|----|-----|----|----|----|----|----|------------|-------|
| | | | | | | | | Záv./SW/BW | Přír. |
| ½" DN15 | 95 | 150 | 94 | 92 | 51 | 63 | 28 | 1.95 | 3.35 |
| ¾" DN20 | 95 | 150 | 94 | 92 | 51 | 64 | 28 | 1.95 | 4.05 |
| 1" DN25 | 95 | 160 | 94 | 92 | 51 | 66 | 28 | 2.05 | 4.75 |



Kapacita



Horký kondenzát — Studený kondenzát - - -

Montáž, údržba a bezpečnostní opatření

Kompletní informace naleznete v Návodu pro montáž a údržbu (IM-F01-30) dodávaným s výrobkem.

Základní montážní doporučení

ISMC32 je navržen pro instalaci v horizontální poloze s bimetalovým elementem a víkem nahoře.

V případě, že kondenzát je odváděn do protitlaku, doporučuje se použít zpětný ventil. Při odvodu kondenzátu do atmosféry může být za odvaděč instalován difuzer Spirax Sarco typ DF1 nebo DF2 pro usměrnění proudu a snížení hloučnosti.

Zvyšující se protitlak snižuje teplotu vypouštěného kondenzátu !!! Další informace poskytnou technici Spirax Sarco.

Pro usnadnění údržby je vhodné instalovat před, popř. i za odvaděč uzavírací ventil.

Likvidace

Výrobek je recyklovatelný. Za předpokladu správného způsobu likvidace nehrozí žádné poškození životního prostředí.

Jak objednávat

Příklad : ISMC32 ½" závit BSP s čidlem SS1

Náhradní díly

Dodávané náhradní díly jsou nakresleny plnou čarou. Díly nakreslené přerušovanou čarou nejsou dodávány jako náhradní díly.

Dodávané náhradní díly

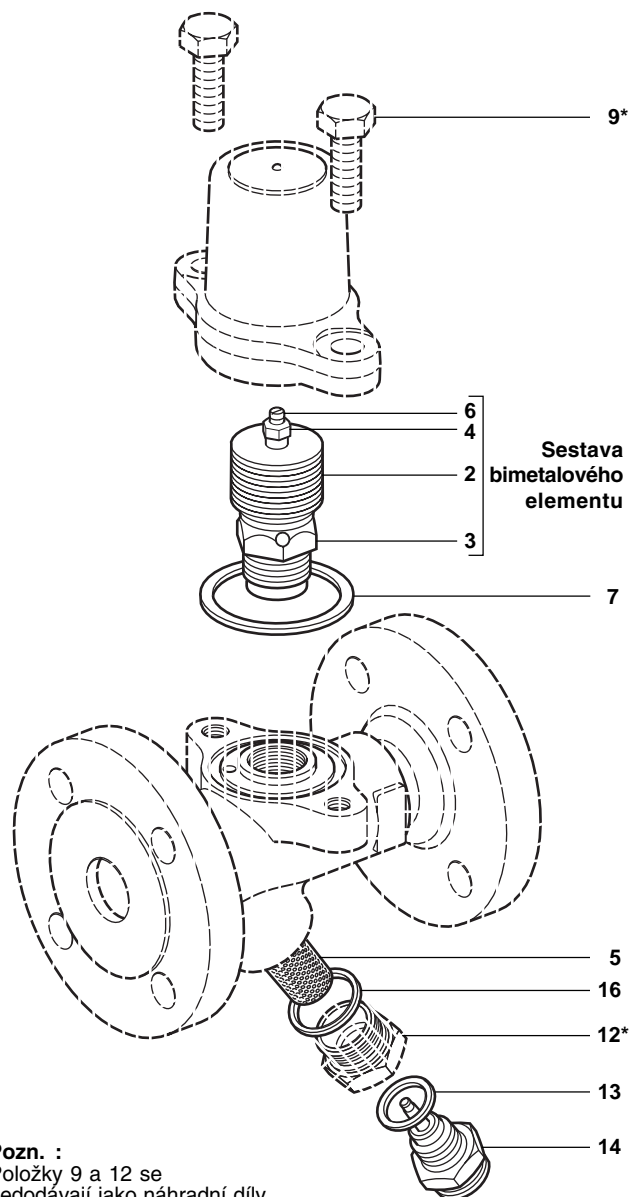
| | |
|-------------------------------------|------------|
| Sestava bimetalového elementu | 2, 3, 4, 6 |
| Síto (válcové) (1 ks) | 5 |
| Sada těsnění víka (3 ks v sadě) | 7 |
| Čidlo a těsnění čidla | 13, 14 |
| Sada těsnění adaptéru (3 ks v sadě) | 16 |

Jak objednávat náhradní díly

Při objednávání používejte označení uvedená v odstavci Dodávané náhradní díly (ND). Uveďte velikost a typ odvaděče.

Upozornění : Nedemontujte sestavu elementu uvolněním zajišťovací matice (4), aby nedošlo ke změně nastavení odvaděče.

Příklad: Sestava bimetalového elementu pro odvaděč ISMC32 ½".



* Pozn. :
Položky 9 a 12 se nedodávají jako náhradní díly.

Doporučené utahovací momenty

| Pol. | Část | nebo mm | N m |
|------|---------------|-----------------|-----------|
| 3 | Sedlo ventilu | 24 A/F | 115 - 125 |
| 9 | Šrouby víka | 17 A/F M10 x 30 | 23 - 27 |
| 12 | Adaptér čidla | 27 A/F | 120 - 135 |
| 14 | Čidlo | 24 A/F | 50 - 56 |