



Cert. No. LRQ 0963008

ISO 9001

VB14和VB21破真空器

简介

VB14是一种小型的通用破真空阀，主要用于冷凝蒸汽（蒸汽）和液体系统。

证书

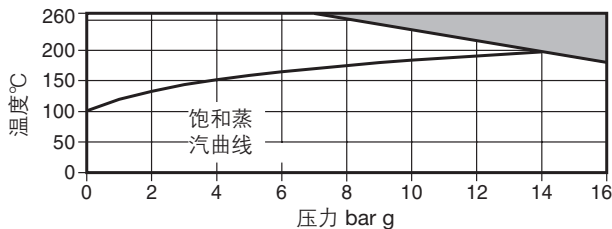
本产品阀体和阀盖可提供EN10204 2.2证书。

口径和管道连接

1/2"（系统连接）BSP螺纹或NPT螺纹。

1/8"（进气口连接处）BSP螺纹或NPT螺纹。

工作范围

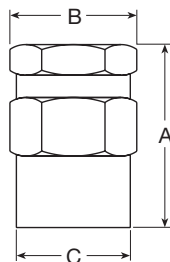


■ 本产品不能用于此区域

阀体设计条件		PN16
PMA 最大允许压力		16 bar g @ 180°C
TMA 最高允许温度		260°C @ 7 bar g
最低允许温度		-196°C
PMO 最大饱和蒸汽压力		14 bar g
TMO 最高工作温度		260°C @ 7 bar g
最低工作温度		0°C
注: 更低工作温度请咨询斯派莎克		
设计最大冷态水压试验压力		24 bar g

尺寸/重量 (近似) mm/kg

口径	A	B (A/F)	C	Kv	重量
1/2"	55	34	34	0.52	0.35



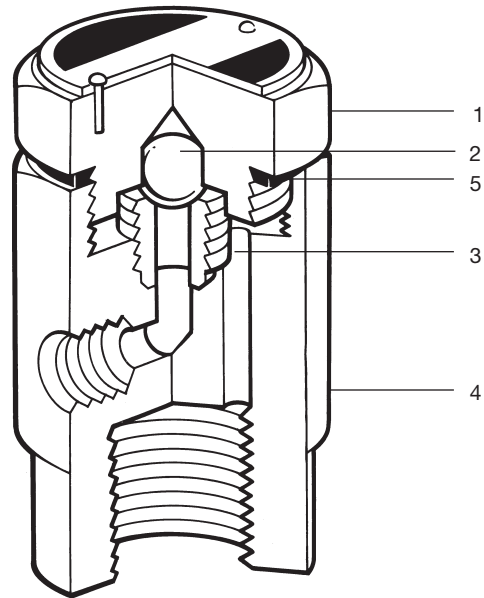
安全信息、安装和维护

详细信息请参考随产品一起提供的安装和维修指南 (IM-P019-05)。

安装

VB14破真空阀必须安装于垂直位置，系统连接口位于破真空阀的底部。如用于蒸汽系统，排空阀必须安装于系统的最高处，以防止阀被冷凝水浸没。

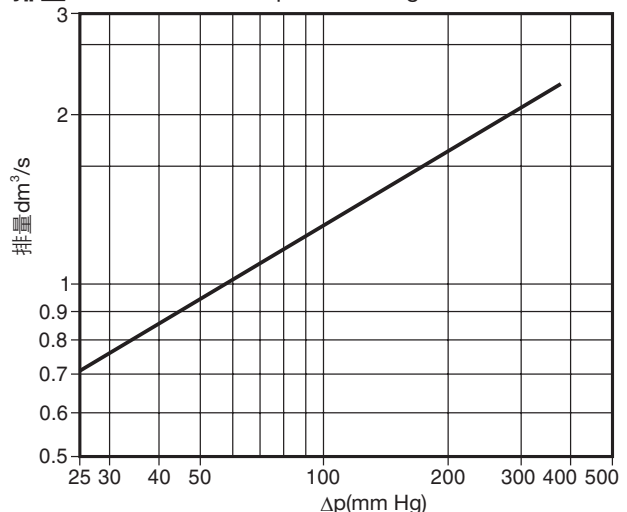
VB14



材质

序号	部件	材质
1	阀帽	黄铜 CU ZN 39 PB2
2	阀芯	不锈钢 Z 100 CD 17
3	阀座	不锈钢 Z15 CN 16 02
4	阀体	黄铜 CU ZN 39 PB2
5	垫圈	不锈钢 AISI 304

排量破真空阀打开所需Dp为4.6mmHg



订购说明

1-斯派莎克1/2" VB14破真空阀，BSP螺纹连接。

VB21

简介

VB21是一种小型的通用破真空阀，主要用于冷凝蒸汽(蒸汽)和液体系统。

证书

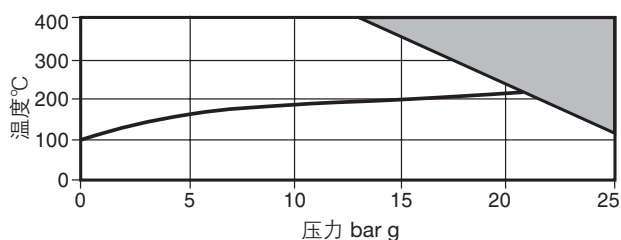
本产品阀体和阀盖可提供EN10204 2.2证书。

口径和管道连接

1/2"(系统接口)BSP螺纹或NPT螺纹。

1/8"(进气接口)BSP螺纹或NPT螺纹。

工作范围

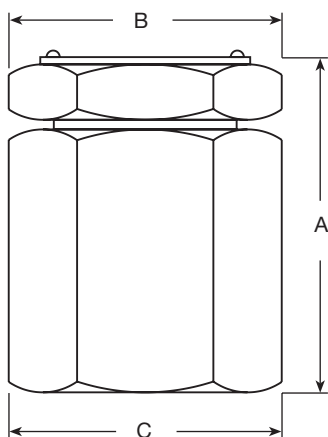


■ 本产品不能用于此区域

阀体设计条件	PN25
PMA 最大允许压力	25 bar g @ 120°C
TMA 最高允许温度	400°C @ 13 bar g
最低允许温度	-48°C
PMO 最大饱和蒸汽压力	21 bar g
TMO 最高工作温度	400°C @ 13 bar g
最低工作温度	0°C
注: 更低工作温度请咨询斯派莎克	
设计最大冷态水压试验压力	38 bar g

尺寸/重量 (近似) mm/kg

口径	A	B (A/F)	C	Kv	重量
1/2"	52	36	36	0.52	0.33

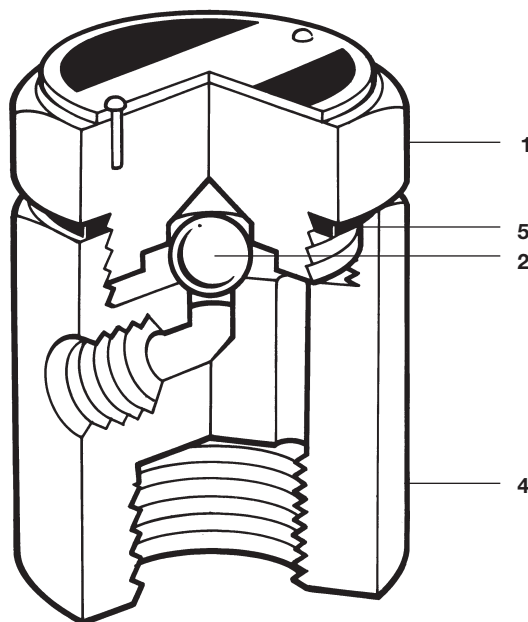


安全信息、安装和维护

详细信息请参考随产品一起提供的安装和维修指南 (IM-P019-05)。

安装

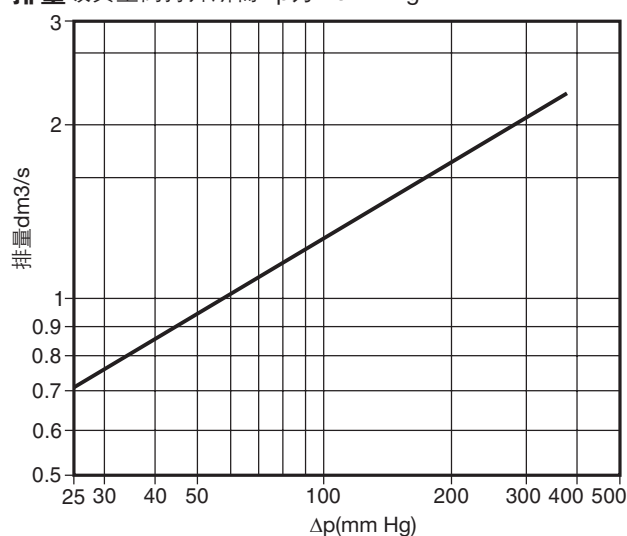
VB21破真空阀必须安装于垂直位置，系统连接口位于破真空阀的底部。如用于蒸汽系统，排空阀必须安装于系统的最高处，以防止阀被冷凝水浸没。



材质

序号	部件	材质
1	阀帽	不锈钢 AISI 303
2	阀芯	不锈钢 AISI 440C
4	阀体	不锈钢 AISI 303
5	垫片	不锈钢 AISI 304

排量 破真空阀打开所需Dp为4.6mmHg



订购说明

例：1-斯派莎克1/2" VB21破真空阀，BSP螺纹连接。