



Cert. No. LRQ 0963008

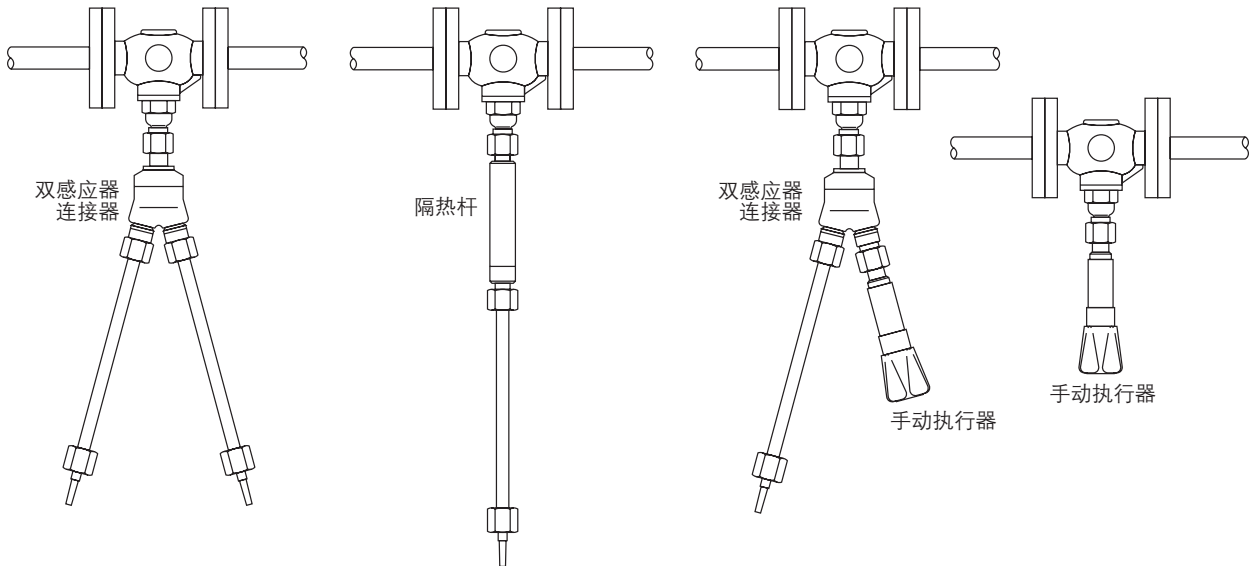
ISO 9001

# spirax sarco

TI-P033-01

CH Issue 6

## 温度控制系统附件



### 双感应器连接器

与二通或三通阀配合使用时, 可以用任意一个执行器来控制阀。

### 材质

序号	部件	材质	
1	本体	黄铜	BS 2872 CZ 122
2	接头	黄铜	BS 2874 CZ 121
3	本体下部	黄铜	BS 2874 CZ 121
4	短接头	黄铜	BS 2874 CZ 121
5	阀连接螺母	黄铜	BS 2874 CZ 121
6	密封	Loctite	retainer 620 - 绿
7	顶杆	黄铜	BS 2874 CZ 121
8	活塞	黄铜	BS 2874 CZ 121

### 尺寸/重量 (近似) mm/kg

A	B	重量
108	60	0.72

