



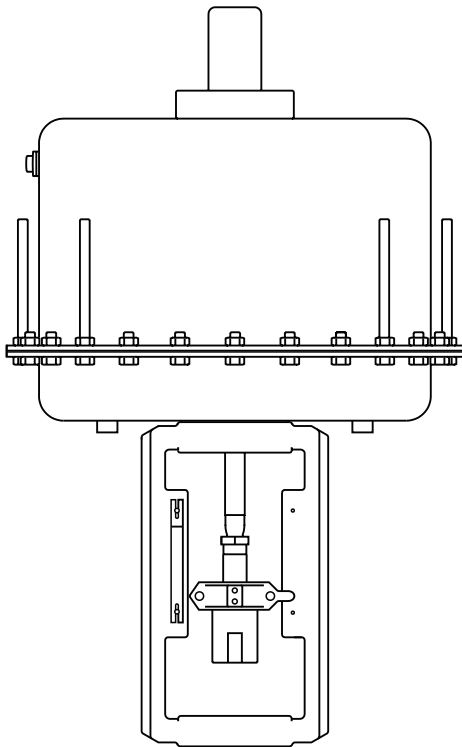
Cert. No. LRQ 0963008

ISO 9001

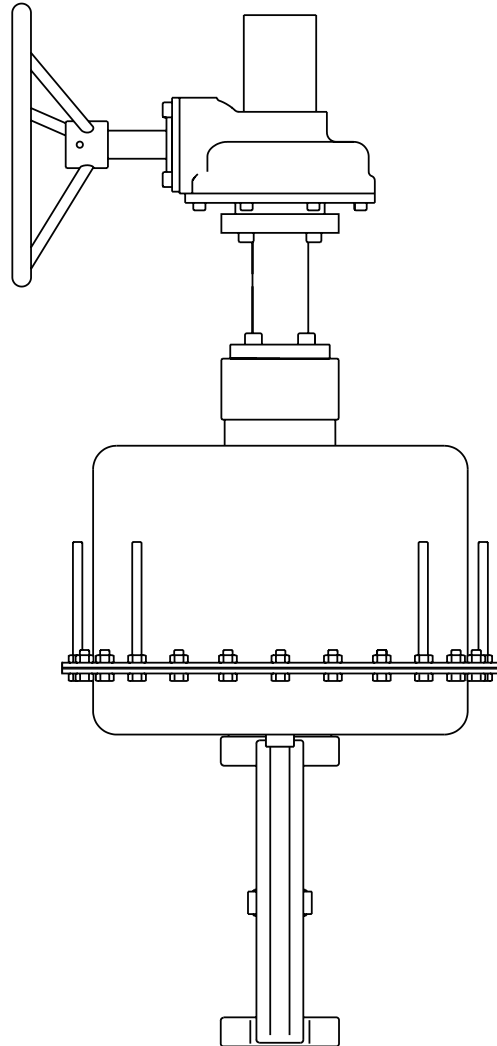
spirax sarco

TI-P357-31
CH Issue 5

PN9400系列气动执行器 适用于Spira-trol™ K和L系列 DN125-DN300, C系列和QL系列控制阀



PN9400系列



PN9400系列带手轮

简介

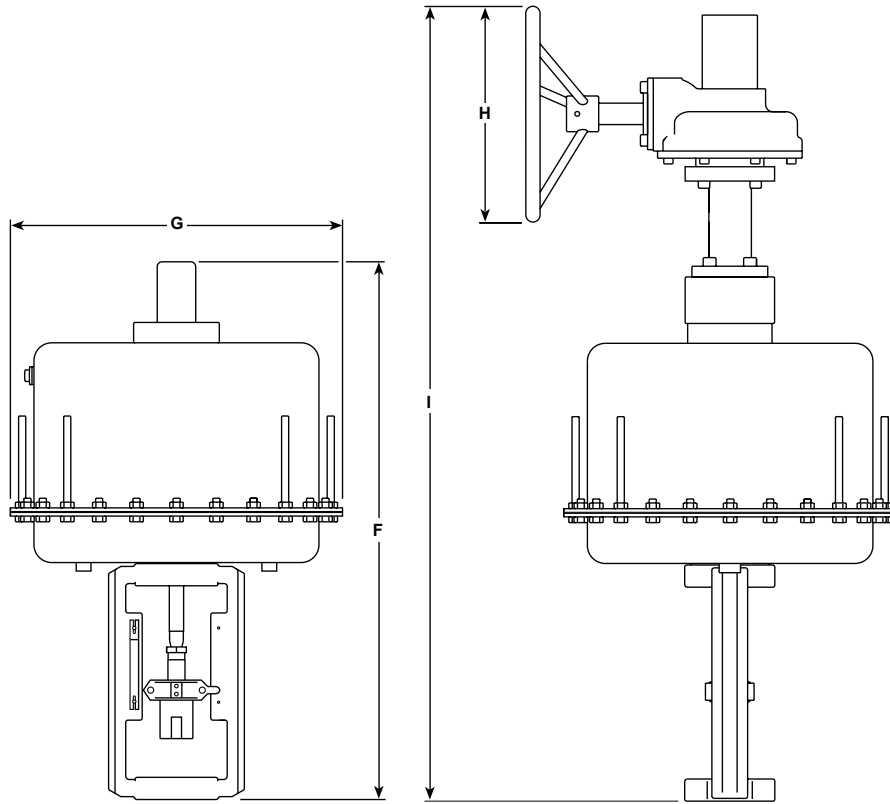
PN9400系列执行器是一种紧凑型的线性执行器。满足不同压差阀门的应用。每个执行器都有机械行程提示,全滚动膜片可以在整个操作行程内提供良好的线性度。

可供型号和选项

看下面的‘PN9400系列选型指南’,完全理解整篇文档提出的产品命名规则。

技术数据

温度范围	-20° C 至 +80° C
最大操作进气压力	4 bar g
供气接口	2 x ½" NPT
执行器行程	80 mm



尺寸/重量 (近似) mm和kg

执行器		F	G	H	I	重量	
							带手轮
PN9400E型号	PN94_6E	732	465	300	1120	60	30
	PN94_3E	732	465	300	1120	60	30
PN9400R型号	PN94_6R	732	465	300	1050	60	28
	PN94_3R	732	465	300	1050	60	28

PN9400系列选型指南:

型号	PN = 聚酯粉末喷涂 (标准)				PN	
系列	9 = 9000 系列				9	
执行器尺寸	4 = 1110 cm ²				4	
阀门行程	8 = 80 mm				8	
弹簧等级和推动 空气压力下的执行器推力	3 = 1.8 - 3.0 bar	推力 20 000 N		膜片面积 1110 cm ²		3
	6 = 0.9 - 1.5 bar	推力 10 000 N				
弹簧作用	E = 弹簧伸张型				E	
	R = 弹簧回缩型					
选项-螺栓	S = 不锈钢					
选项-手轮	H = 手轮					

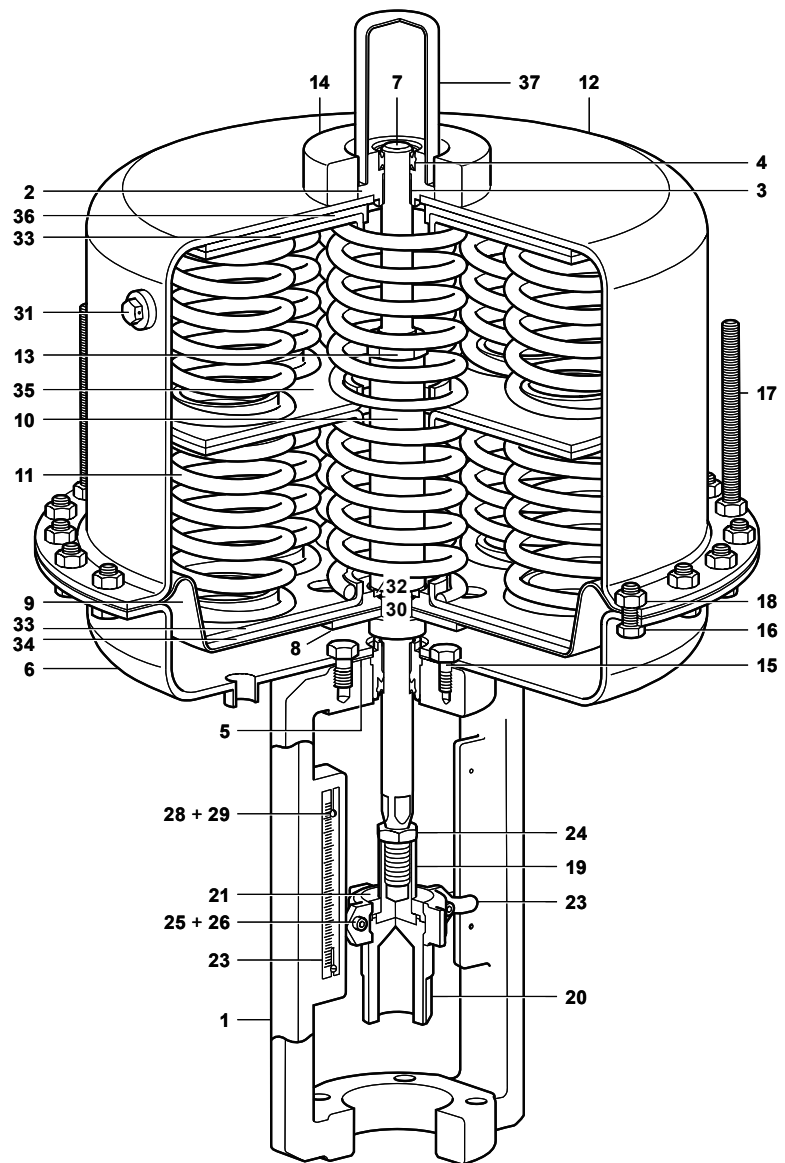
选型举例:

PN	9	4	8	3	E	-	-
----	---	---	---	---	---	---	---

如何订购: 1套斯派莎克PN9483E气动执行器

材质

序号	部件	材质
1	轭	球墨铸铁
2	轴承和插入式密封	碳钢
3	轴承	PTFE/合成钢
4	密封	聚氨酯
5	垫圈	高强石墨
6	下壳体	碳钢
7	主轴	不锈钢
8	膜片保护隔板	碳钢
9	膜片	加强NBR
10	隔板	碳钢
11	弹簧	碳钢
12	上壳体	碳钢
13	锁紧螺母	碳钢
14	上导程	碳钢
15	螺栓	碳钢
16	螺栓	碳钢
17	螺栓	碳钢
18	螺母	碳钢
19	连接器	不锈钢
20	适配器	不锈钢
21	轴环	不锈钢
22	夹子	不锈钢
23	刻度	不锈钢
24	锁紧螺母	碳钢
25	螺栓	碳钢
26	螺母	碳钢
27	螺栓	碳钢
28	螺母	碳钢
29	螺栓	碳钢
30	'O'形环	氟橡胶
31	通气孔塞	黄铜
32	垫圈 'O'形环	碳钢
33	中间隔板	碳钢
34	膜片导向引隔板	碳钢
35	弹簧隔板	碳钢
36	弹簧导向隔板	碳钢
37	保护盖	塑料



备件

下面所示为可供备件, 适用于弹簧伸张型和弹簧回缩型两种型号的执行器。

可供备件

阀杆密封组件	3, 4 和 5
膜片组件	9 和 30
行程指示组件	23, 28 和 29
弹簧组件	11
连接件	19, 20, 21, 22, 25 和 26

如何订购备件

通常订购备件时需使用“可供备件”栏中的描述, 同时需要注明执行器的型号。

例:

1套用于PN9483E气动执行器的弹簧组件。