



Cert. No. LRQ 0963008

ISO 9001

spirax sarco

TI-P179-13
ST Issue 2

FTC62碳钢浮球式 蒸汽疏水阀(DN15-DN25)

简介

FTC62为碳钢阀体浮球式蒸汽疏水阀,不锈钢材质阀内件,并内置自动排空气装置。

FTC62可选项,面对阀体:

L-R 选择 L-R 用于流向 从左到右

或

R-L 选择 R-L 用于流向 从右到左

可选项

如有需要,阀盖(2)可钻孔用于安装平衡管。

此选项须在下单时注明,产品将作为特殊产品操作并产生额外费用。

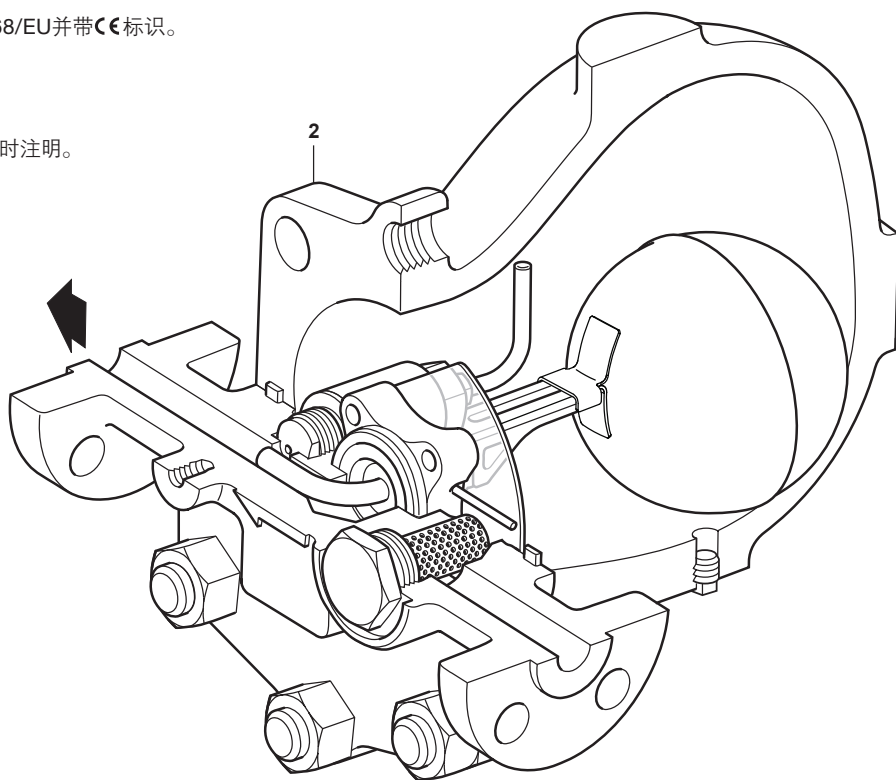
标准

本产品完全符合欧盟压力设备指令2014/68/EU并带CE标识。

证书

本产品可提供EN 10204 3.1证书。

注:所有证书及检查要求须在产品下订单时注明。



口径和管道连接

1/2", 3/4"和1"

BSP或NPT螺纹

1/2", 3/4"和1"

符合BS 3799 和 Class 3000 lbs承插焊

法兰标准:

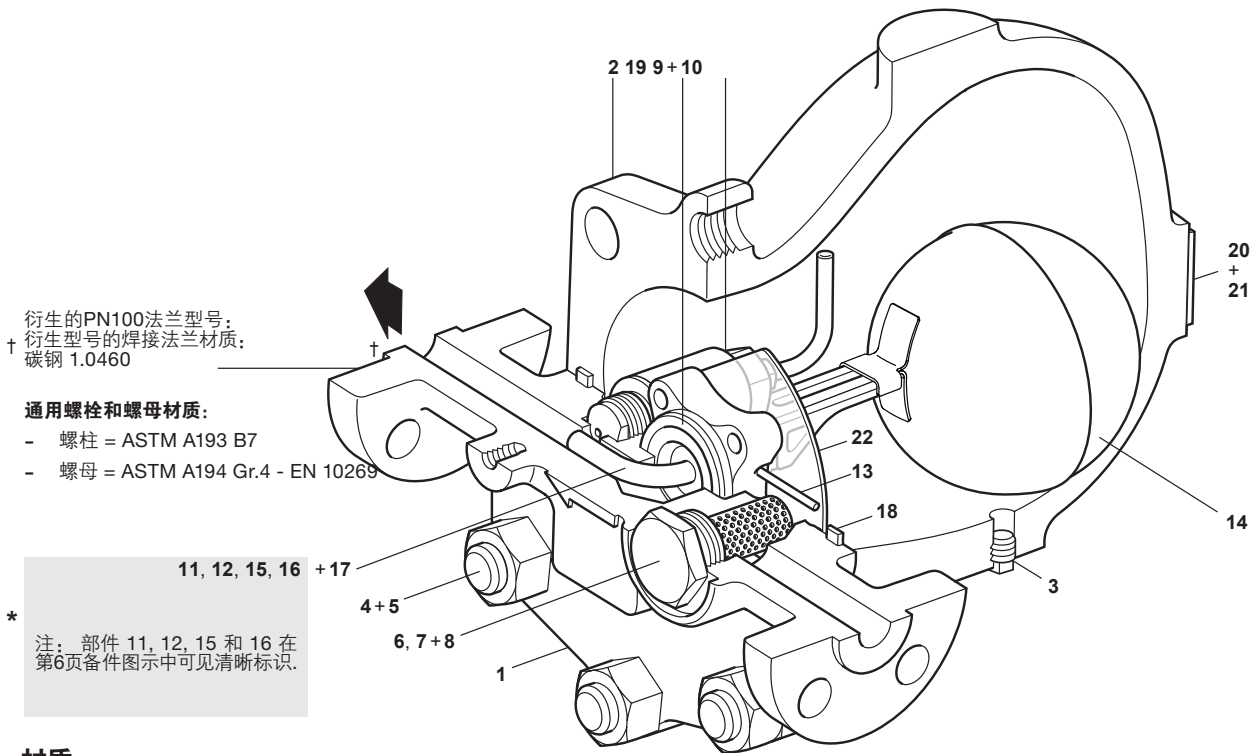
DN15, DN20和DN25

EN 1092-1 PN100法兰†

1/2", 3/4"和1"

ASME B 16.5 Class 600法兰

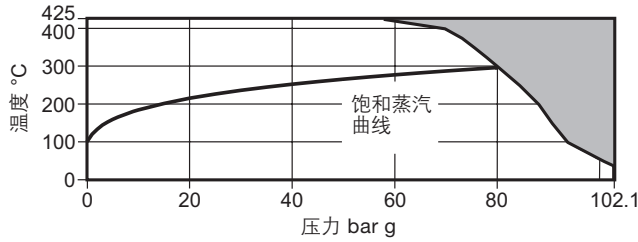




材质

序号	部件	材质	
1	阀体	碳钢	EN 10213 1.0619+N / ASTM A216 WCB
2	阀盖	碳钢	
3	3/8" NPT堵头	不锈钢	CF8 / 1.4308 或 1.4301 / 304
4	3/4" UNF螺母(x6)	碳钢	ASTM A194 Gr.4
5	3/4" UNF螺母 x 85mm长(x6)	碳钢	ASTM A193 B7
6	过滤器端盖	不锈钢	CF8 / 1.4308 或 1.4301 / 304
7	滤网	不锈钢	AISI 316L
8	'S' 型垫片	不锈钢	AISI 304
9	排空气组件	不锈钢	AISI 431 S29 + 303
* 10	排空气管	不锈钢	ASTM A269 304L
* 11	阀座卡盘	不锈钢	CF8 / 1.4308 或 AISI 303
12	M6 x 30长螺丝(x 4)	不锈钢	EN 150 3506-1
13	枢轴销	不锈钢	ASTM A276 304
* 14	浮球组件	不锈钢	AISI 304L
* 15	1/2" Ø 阀芯钢珠	不锈钢	AISI 316
16	锥形弹簧	不锈钢	Gr.302 S26 Gr.1
17	阀座及排放管组件	不锈钢	AISI 431 S29 + 304L
18	缠绕垫片	阀体与阀盖间和阀座与阀体间	石墨填充+304不锈钢环
19			
20	铭牌	不锈钢	204
21	铆钉(x2)	不锈钢	18-8
22	挡板	不锈钢	304L

压力/温度限制(ISO 6552)-螺纹和承插焊

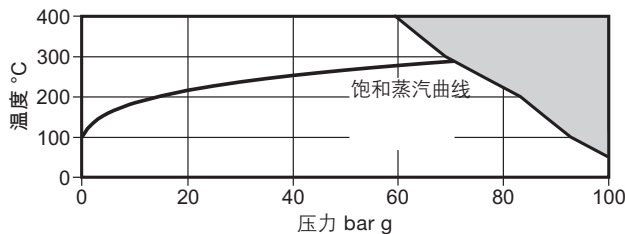


产品不能用于此区域或超过连接方式所限制的PMA或TMA。

螺纹
承插焊

阀体设计等级	ASME Class 600	
PMA 最大允许压力	102.1 bar g @ 38 °C	
TMA 最高允许温度	425 °C @ 57.5 bar g	
最低允许温度	-29 °C	
PMO 饱和蒸汽下最大工作压力	80 bar g @ 296 °C	
TMO 最高工作温度	425 °C @ 57.5 bar g	
最低工作温度 注：更低的工作温度请咨询斯派莎克	0 °C	
最低工作压力	0.1 bar g	
ΔPMX 最大压差	FTC62-46	46 bar
	FTC62-62	62 bar
设计最高冷态水压试验压力:	153.2 bar g	

压力/温度限制(ISO 6552)-EN 1092法兰



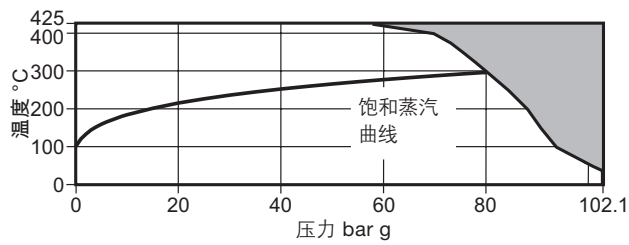
产品不能用于此区域或超过连接方式规定的PMA或TMA。

法兰
PN100

阀体设计等级	PN100	
PMA 最大允许压力	100 bar g @ 50 °C	
TMA 最高允许温度	400 °C @ 59.5 bar g	
最低允许温度	-10 °C	
PMO 饱和蒸汽下最大工作压力	70.8 bar g @ 287 °C	
TMO 最高工作温度	400 °C @ 59.5 bar g	
最低操作温度 注：更低的操作温度请咨询斯派莎克	0 °C	
最低操作压力	0.1 bar g	
ΔPMX 最高压差	FTC62-46	46 bar
	FTC62-62	62 bar
设计最高冷态水压试验压力:	150 bar g	



压力/温度限制(ISO 6552)-ASME法兰

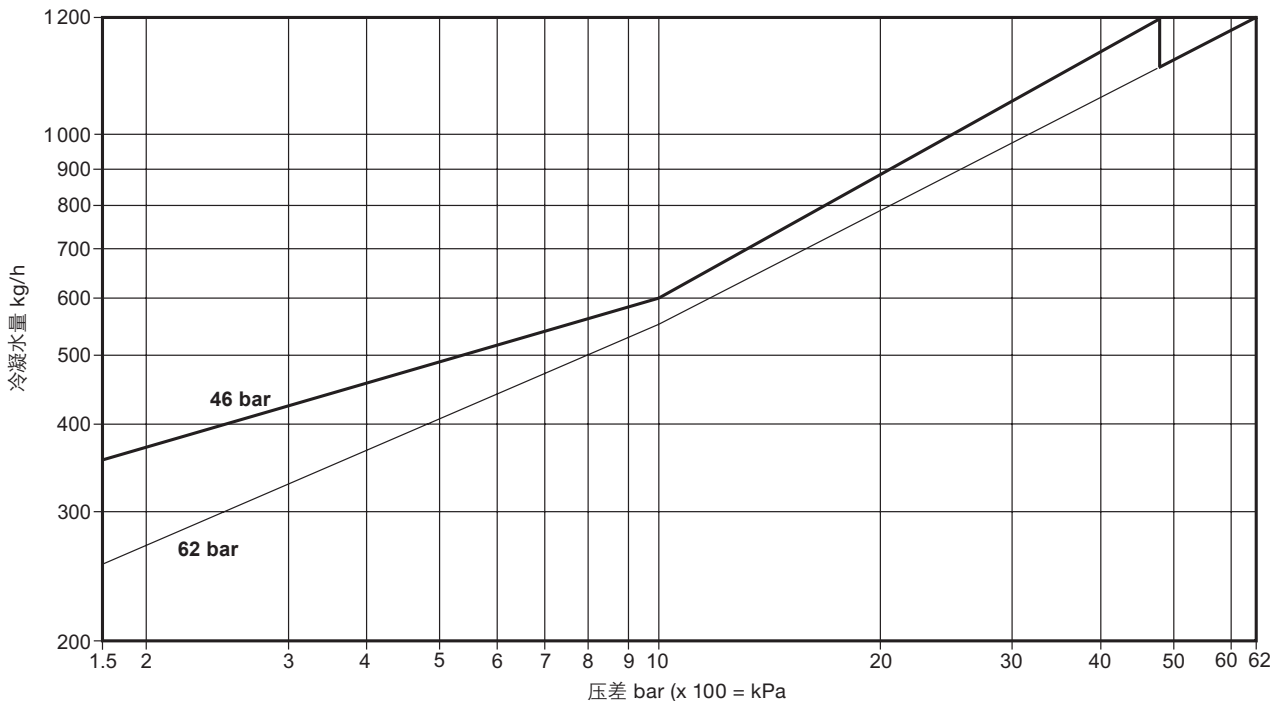


产品不能用于此区域或超过连接方式所限制的PMA或TMA。

法兰
ASME Class 600

阀体设计条件	ASME Class 600
PMA 最大允许压力	102.1 bar g @ 38 °C
TMA 最高允许温度	425 °C @ 57.5 bar g
最低允许温度	-29 °C
PMO 饱和蒸汽下最大工作压力	80 bar g @ 296 °C
TMO 最高工作温度	425 °C @ 57.5 bar g
最低工作温度	0 °C
注: 更低的操作温度请咨询斯派莎克	
最低工作压力	0.1 bar g
ΔPMX 最大压差	FTC62-46 46 bar
	FTC62-62 62 bar
设计最大冷态水压试验压力:	153.2 bar g

排量



图中冷凝水排量系基于饱和温度下的冷凝水。在起机阶段, 冷凝水为冷态, 内置双金属排空气装置呈打开状态, 可额外增加冷凝水排量。下表列出了所有型号排空气装置增加的最小冷水排量。

注: 排空气装置关闭温度 = 120°C - 135°C

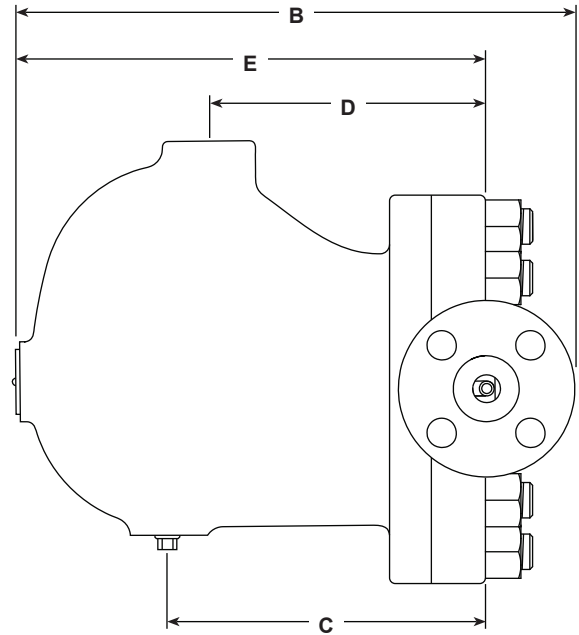
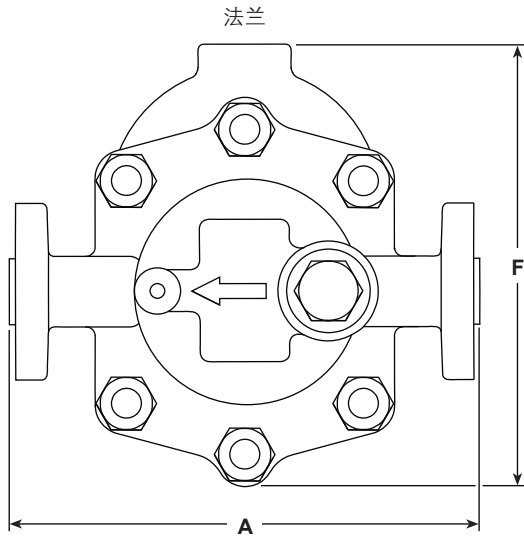
压差小于1.5 bar g, 对应表中该压差增加的最小冷水排量。

ΔP (bar)	1.5	10	30	46	62
FTC62	增加的最小冷水排量(kg/h)				
46 bar型号	20	426	536	800	
62 bar型号	20	350	440	930	800

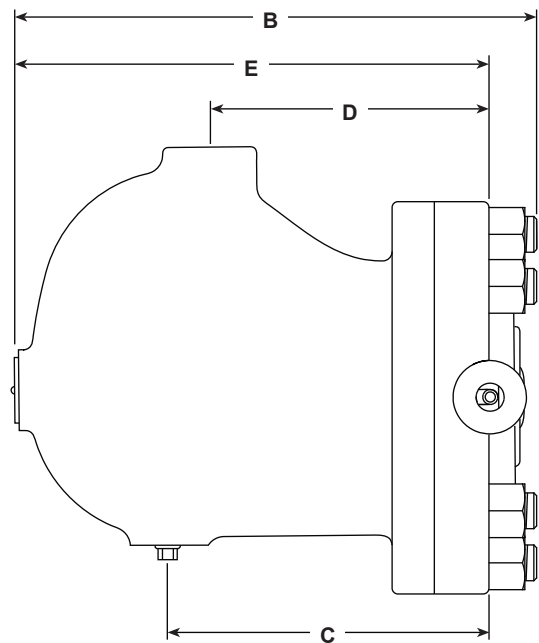
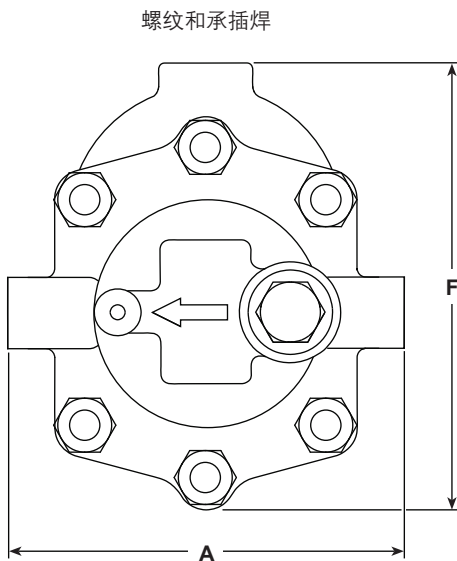
尺寸/重量(近似)mm和kg

注:

1.PN100 EN 1092-1和ASME 600 B 16.5端面距离



口径	法兰						螺纹和承插焊			通用尺寸			
	PN100		重量	ASME 600		重量	A	B	重量	C	D	E	F
A	B	A		B									
DN15	300	304.0	25.0	261	299	24.0	190	287.5	22.0	172.5	148	251.5	239
DN20	300	316.5	26.0	271	309	25.5	190	287.5	22.0	172.5	148	251.5	239
DN25	300	321.5	28.0	291	314	27.0	190	287.5	22.0	172.5	148	251.5	239



安全信息, 安装和维护

详细信息请参考和产品一起提供的安装和维修指南 (IM-P179-15)。

安装提示:

FTC62须按阀体上流向指示安装, 使得浮球连杆处于水平, 确保浮球垂直升降。

处理

本产品可循环利用。处理得当不会对环境造成危害。

如何订购

例: 1台斯派莎克DN25 FTC62-62 L-R浮球疏水阀, EN 1092 PN100法兰, 碳钢阀体内置热静力排空气装置。

例: 1套维修组件用于斯派莎克DN25 FTC2-62浮球疏水阀

备件

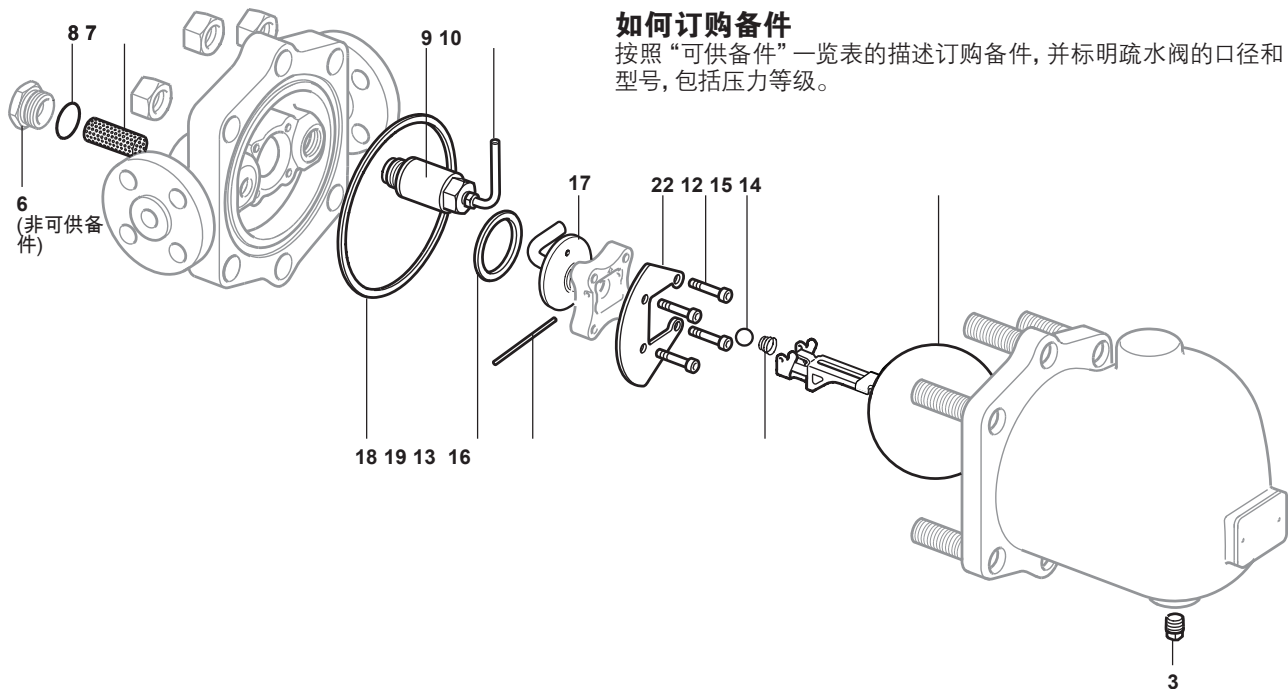
图中实线部分为可供备件灰色线条部份不作为备件提供。

可供备件



阀体/阀盖垫片组件	18
排空气组件+排气管	9 和 10
滤网+'S'型垫片	7 和 8
3/8"NPT堵头	3
M6x30长螺丝(x 4)	12
枢轴销	13
浮球组件	14
维修组件	1/2" Ø 钢珠
	15
	16
锥形弹簧	16
阀座及排放管组件	17
'S'型垫片+缠绕垫片	8, 18和19
挡板	22
整修组件	3, 7, 8, 9, 10, 12, 13, 14, 15, 16, 17, 18, 19 和 22

如何订购备件

按照“可供备件”一览表描述订购备件, 并标明疏水阀的口径和型号, 包括压力等级。



推荐拧紧力矩

编号	部件		Inch 或 mm		N m	lbf ft
3	3/8" NPT方形堵头		11 mm A/F	3/8" NPT		按要求
4	3/4" UNF六角螺母		1.125" A/F	3/4" UNF	252-260	186-192
6	过滤器端盖		32 mm A/F	M28 x 1.5	170-190	125-140
9	排空气组件		24 mm A/F	M22 x 1.5	80-88	59-65
10	排气管组件		11 mm A/F	M10 x 1.5	10-12	7-9
12	M6 x 30内六角螺钉		5 mm A/F (内六角)	M6	14-16	10-12