



Cert. No. LRQ 0963008

ISO 9001

**spirax  
sarco**

TI-S02-27  
ST Issue 4

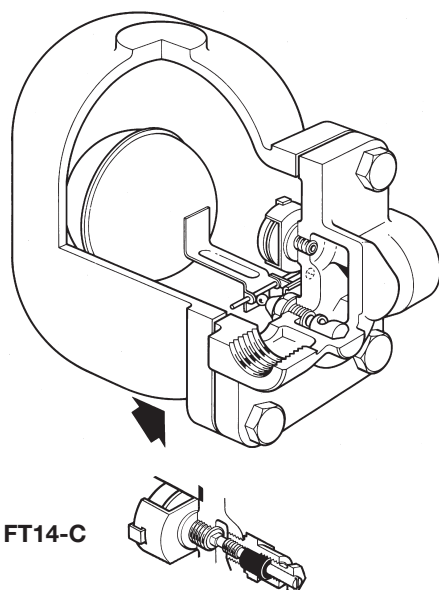
## FT14和FT14HC 浮球式蒸汽疏水阀(1"HC,1¼",1½"和2")

FT14 HC

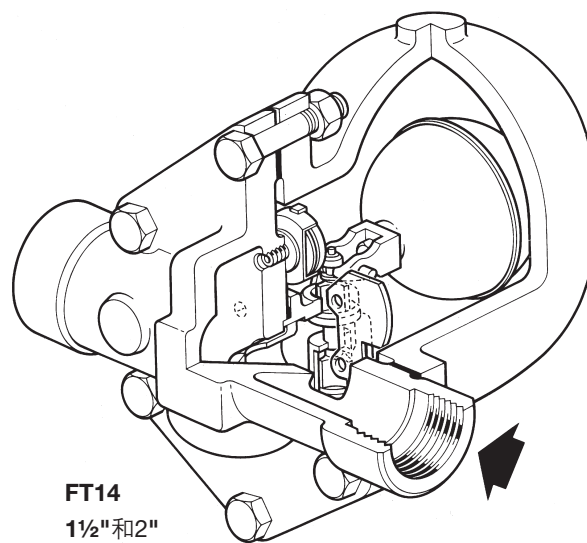
1"

FT14

1¼"



FT14-C



FT14

1½"和2"

### 简介

FT14和FT14HC铸铁材质浮球式疏水阀,全不锈钢内部件,内置自动排空气阀/装置。水平安装,螺纹连接,可在线维修,流动方向见阀体指示。

### 可供型号

FT14HC 高排量型(仅1")  
FT14 标准型1¼",1½"和2"

注:所有型号均可提供ΔPMX为4.5,10和14 bar三种压力等级。

### 选项

FT14-C 除带有排气阀外,该型号的疏水阀还带有破蒸汽汽锁装置(SLR),以防止系统中出现蒸汽汽锁。型号名称带有字母“C”。如需要,可在阀盖上或下钻<sup>3</sup>/<sub>8</sub>"BSP或NPT螺纹孔,用于安装排放阀或平衡管。

### 标准

本产品符合欧洲压力设备指令97/23/EC。

### 证书

本产品可提供制造商的测试报告。注:如需证书,请在订购时注明。

### 口径和管道连接

1"(仅FT14HC),1¼",1½"和2"螺纹连接BSP或NPT。

### 工作范围

见第2页工作范围。

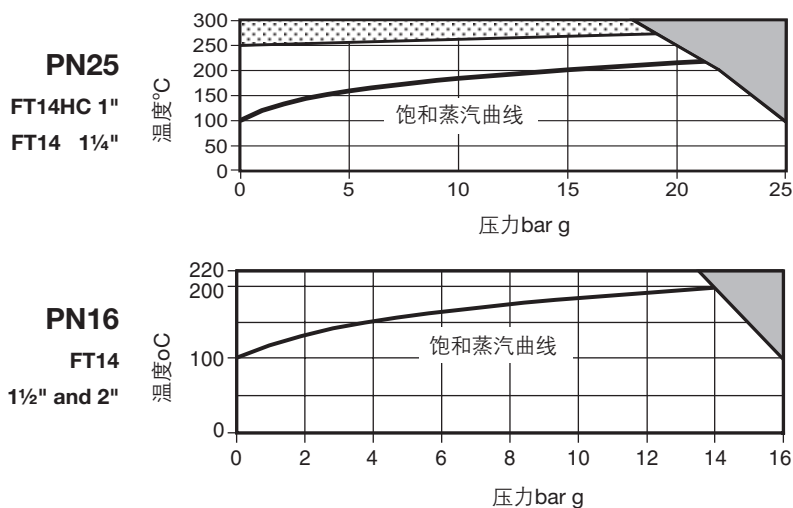
### 材质

见第3页材质表。

### 排量

详细信息见TI-S02-28。

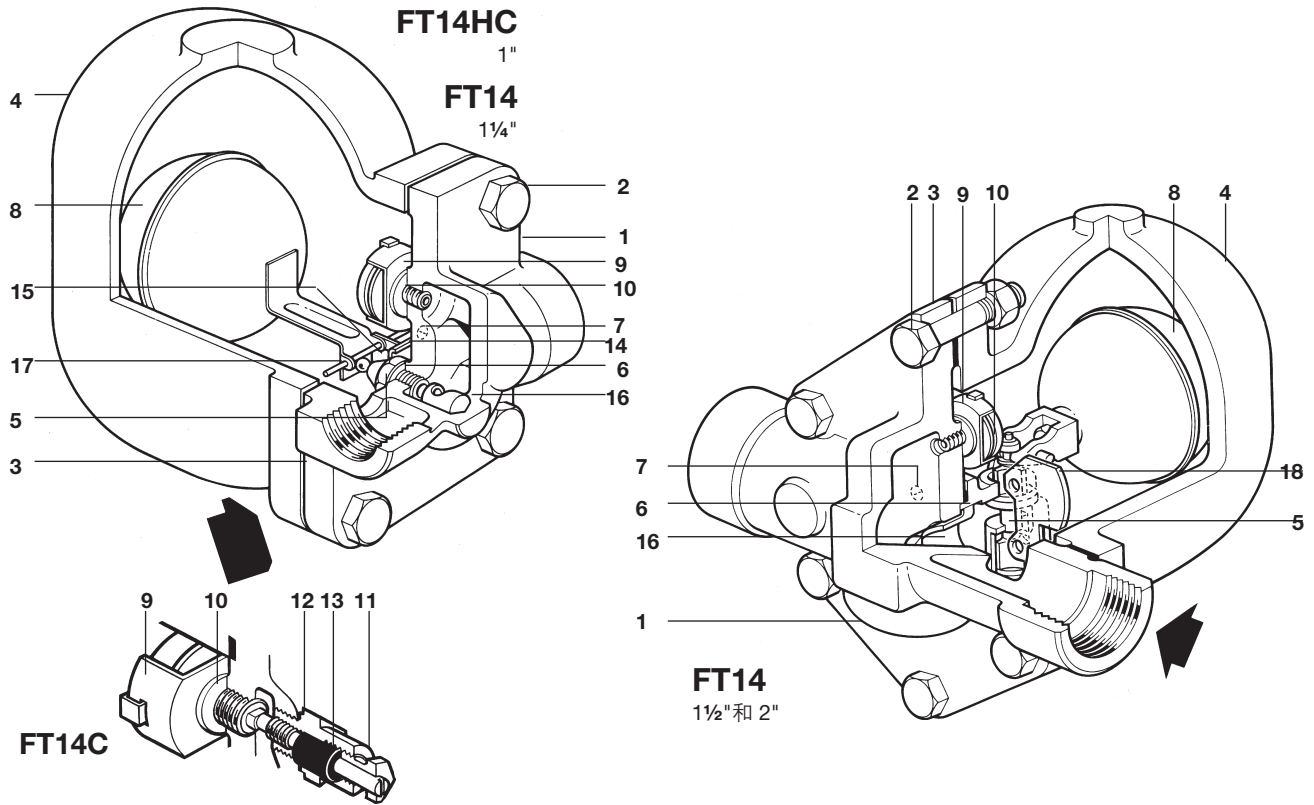
## 工作范围



■ 本产品不能用于此区域

▨ 本产品不应用于此区域，否则可能会损坏其内部件。

口径	1"和1¼"	1½"和 2"	
阀体设计条件	PN25	PN16	
PMA 最大允许压力	25 bar g@100°C	16 bar g@100°C	
TMA 最高允许温度	300°C@18 bar g	220°C@135 bar g	
最低允许温度	-10°C	-10°C	
PMO 饱和蒸汽下最大工作压力	21 bar g	14 bar g	
TMO 最大工作温度	275°C@19 bar g	220°C@13.5 bar g	
最低工作温度	0°C	0°C	
注: 更低工作温度请咨询斯派莎克			
	<b>口径</b>	<b>1"HC</b> <b>1¼"</b> <b>1½" 和 2"</b>	
ΔPMX最大压差	4.5 bar	FT14HC-4.5    FT14-4.5	FT14-4.5
	10 bar	FT14HC-10    FT14-10	FT14-10
	14 bar	FT14HC-14    FT14-14	FT14-14
设计最大冷态水压试验压力	38 bar g		24 bar g



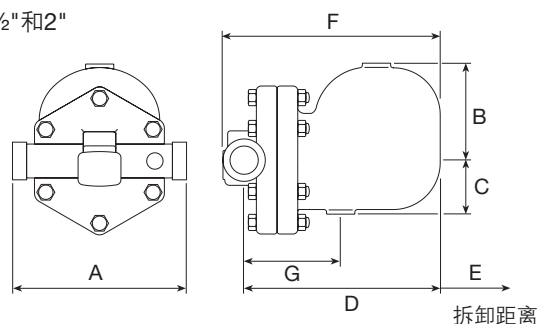
**材质**

序号	部件	材质	材质
1	阀体	1", 1 1/4"	球墨铸铁 DIN 1693 GGG 40
		1 1/2", 2"	铸铁 DIN 191 GG 25
2	阀盖螺栓	1"	钢 BS 3692 Gr.8.8
		1 1/4"	钢 ASTM A193 B7
		1 1/2", 2"	钢 BS 3692 Gr.8.8
3	阀盖垫片	加强型片状石墨	
4	阀盖	1", 1 1/4"	球墨铸铁 DIN 1693 GGG 40
		1 1/2", 2"	铸铁 DIN 1961 GG 25
5	阀座	1"	不锈钢 BS 970 431 S29
		1 1/4"	不锈钢 BS 970 431 S29
		1 1/2"	不锈钢 BS 3146 Part 2 ANC 2
6	带防冲蚀挡板的主阀装置	2"	不锈钢 BS 3146 Part 2 ANC 2
		1"	不锈钢 BS 1449 304 S11
		1 1/4"	不锈钢 BS 1449 304 S11
7	主阀装置垫片	1 1/2"	加强型片状石墨
		2"	加强型片状石墨
		1"	不锈钢 BS 4183 18/8
8	枢轴装置装配螺栓	1 1/4"	不锈钢 BS 4183 18/8
		1 1/2"	不锈钢 BS 970 304 S16
		2"	不锈钢 BS 6105 A4-80
9	浮球连杆机构	不锈钢 BS 1449 304 S16	
		排空气阀装置 不锈钢	
10	排空气阀座垫片	不锈钢 BS 1449 304 S11	
11	SLR装置	不锈钢 BS 970 303 S21	
12	SLR垫片	低碳钢 BS 1449 CS4	
13	SLR密封	石墨	
14	支架	不锈钢 BS 1449 304 S16	
15	枢轴支架	不锈钢 BS 1449 304 S16	
16	防冲蚀挡板	不锈钢 BS 970 431 S29	
17	枢轴	不锈钢	
18	内置挡板	仅1 1/2", 2"	不锈钢 BS 1449 304 S16

## 尺寸/重量 (近似):mm和kg

口径	A	B	C	D	E	F	G	重量
1"HC	120	110	80	195	160	220	115	6.8
1¼"	120	110	80	195	160	220	115	6.8
1½"	270	130	108	248	200	270	115	17.5
2"	300	138	125	250	200	288	140	22.0

1½"和2"



## 安全信息、安装和维修

详细信息请参考随产品提供的安装维修指南(IM-S02-30)。

## 安装提示

请按阀体上流向箭头所示安装，注意浮球臂处于水平位置以确保其能垂直升降。

## 处理

本产品可循环使用，处理得当不会对环境造成伤害。

## 订购说明

举例：1-斯派莎克FT14 HC-14蒸汽疏水阀，球墨铸铁阀体和阀盖，带热静力型排空气装置，1"BSP螺纹连接，阀盖可钻孔¾"连接排放阀或平衡管。

## 备件

图中实线部分所示为可供备件，虚线部分不作为备件提供。

## 可供备件

带浮球的主阀组件(1" ,1¼" )	5,6,7,8,14,15,17
带防冲蚀挡板的主阀组件(1½" ,2" )	5,6,7,18
浮球(1½" ,2" )	8
排空气阀装置	9,10
破蒸汽汽锁和排空气阀装置	9,10,11,12
垫片组件	3,6,10,12



注：1" ,1¼" 口径的防冲蚀挡板在制造时已嵌入阀体，不作为单独备件提供。

## 订购备件

请按上表中所述订购备件，并注明疏水阀的型号和口径。

例：1-排空气装置，用于斯派莎克2" FT14-4.5蒸汽疏水阀。

## 建议拧紧力矩

部件	口径	 或 	Nm	
2	1"	17	M10 × 30	29-33
	1¼"	14*	M10 × 30	29-33
	1½"	19	M12 × 60	60-66
	2"	24	M16 × 70	80-88
9	-	17	-	50-55
5	1" ,1¼"	17	-	40-45
	1" ,1¼"	-	M5 × 20	10-12
	1½"	10	M6 × 20	10-12
7	2"	13	M6 × 20	20-24
	11	-	21	-

\*注：需要缩小的A/F螺栓头

