



Cert. No. LRQ 0963008

ISO 9001

**spirax  
sarco**

TI-P148-23

ST Issue 4

## CA44S碳钢材质 空气和气体疏水阀(1" 螺纹连接)

### 简介

CA44S是碳钢阀体浮球空气/气体疏水阀,提供不锈钢阀锥,水平螺纹连接或承插焊连接。阀盖钻孔 $\frac{1}{2}$ " BSP或NPT (也提供承插焊连接)用于装平衡管。阀体阀盖铸件由具有TÜV认证的工厂生产。

### 标准

该产品完全符合欧洲压力设备指令97/23/EC,根据需要可提供CE标志。

### 证书

本产品可提供EN 10204 3.1证书。

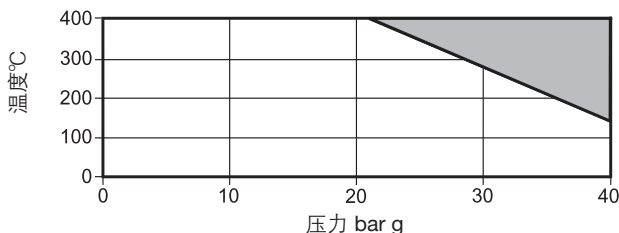
注:如需提供证书,请在订货时说明。

### 口径和管道连接

1"螺纹连接BSP或NPT,带BSP或NPT平衡孔。

1"承插焊连接BS3799级3000带NPT或承插焊平衡孔。

### 工作范围



本产品不能用于此区域

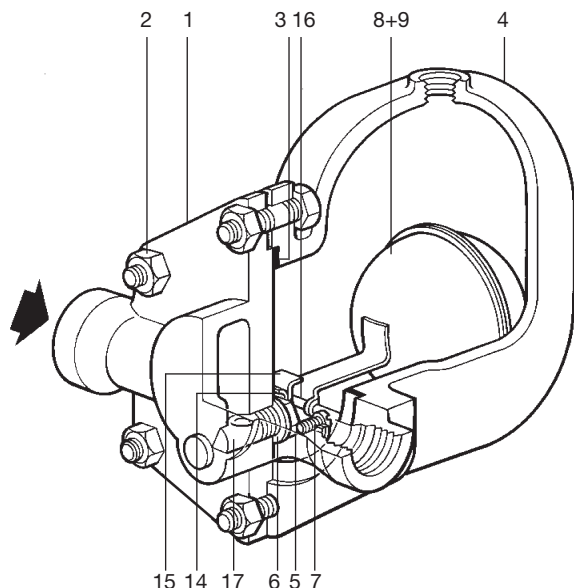
| 阀体设计条件    | PN40           |
|-----------|----------------|
| PMA最大允许压力 | 40 bar g@120°C |
| TMA最大允许温度 | 400°C@20 bar g |
| 最低允许温度    | -10°C          |
| PMO最大工作压力 | 40 bar g@120°C |
| TMO最高工作温度 | 400°C@20 bar g |
| 最低工作温度    | 0°C            |

ΔPMX 最大压差,当疏水阀用于比重比1小的液体时应用以下压差。

| 型号        | 1.0  | 0.9  | 0.8  | 0.7  | 0.6  |
|-----------|------|------|------|------|------|
| CA44S-4.5 | 4.5  | 4.5  | 4.5  | 3.4  | 2.0  |
| CA44S-10  | 10.0 | 9.5  | 6.8  | 5.5  | 3.4  |
| CA44S-14  | 14.0 | 14.0 | 11.0 | 8.0  | 5.0  |
| CA44S-21  | 21.0 | 19.0 | 15.0 | 10.0 | 6.5  |
| CA44S-32  | 32.0 | 30.0 | 23.0 | 16.5 | 10.0 |

ΔPMN 最小压差 0.1 bar g

为60 bar g冷水压试验压力设计



### 材质

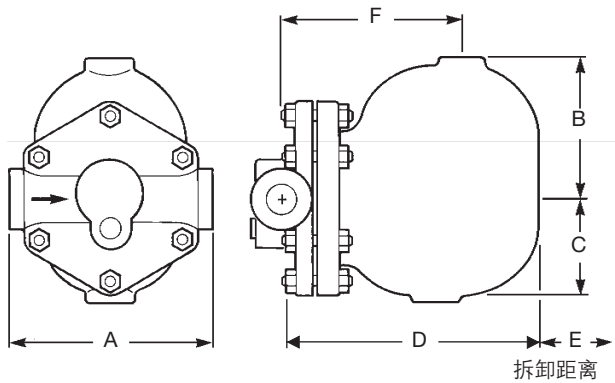
| 序号 | 部件       | 材质     |                       |
|----|----------|--------|-----------------------|
| 1  | 阀体       | 碳钢     | DIN 17245 GS-C25N     |
| 2  | 阀盖螺栓     | 钢      | DN 17240 21 Cr Mo V57 |
|    | 阀盖螺母     | 钢      | EN 10269 25 Cr Mo 4   |
| 3  | 阀盖垫片     | 加强片状石墨 |                       |
| 4  | 阀盖       | 碳钢     | DIN 17245 GS-C25N     |
| 5  | 阀座       | 不锈钢    | BS 970 431 S29        |
| 6  | 阀座垫片     | 不锈钢    | BS 1449 304 S11       |
| 7  | 轴架组固定螺丝  | 不锈钢    | BS 4183 18/8          |
| 8  | 浮球和连杆    | 不锈钢    | BS 1449 304 S16       |
| 9  | 阀锥CA44S* | 不锈钢    |                       |
| 14 | 支架       | 不锈钢    | BS 1449 304 S16       |
| 15 | 轴架       | 不锈钢    | BS 1449 304 S16       |
| 16 | 轴        | 不锈钢    |                       |
| 17 | 防冲蚀挡板    | 不锈钢    | BS 970 431 S29        |

\*CA44S阀锥永久连到浮球和支杆上。

排量见TI-P148-18

**尺寸/重量 (近似) mm和kg**

| A   | B   | C  | D   | E   | F   | 重量   |
|-----|-----|----|-----|-----|-----|------|
| 165 | 115 | 85 | 208 | 170 | 146 | 12.5 |



**安全信息、安装和维护**

详见随产品提供的安装与维修指南(IM-P148-37)。

**安装说明**

疏水阀安装必须水平以使浮球垂直升降，因此，铭牌上箭头方向必须向下。

安装维修指南提供焊接套管的焊接建议。

疏水阀必须安装在排水点下方，阀铭牌上箭头向下。该疏水阀用于空气和气体系统排水的优点之一是不需泄流小孔，正因如此，疏水阀需安装单独的平衡管以防气锁。

确保平衡管连回到上游侧。

平衡管对这种疏水阀的正确运行至关重要。

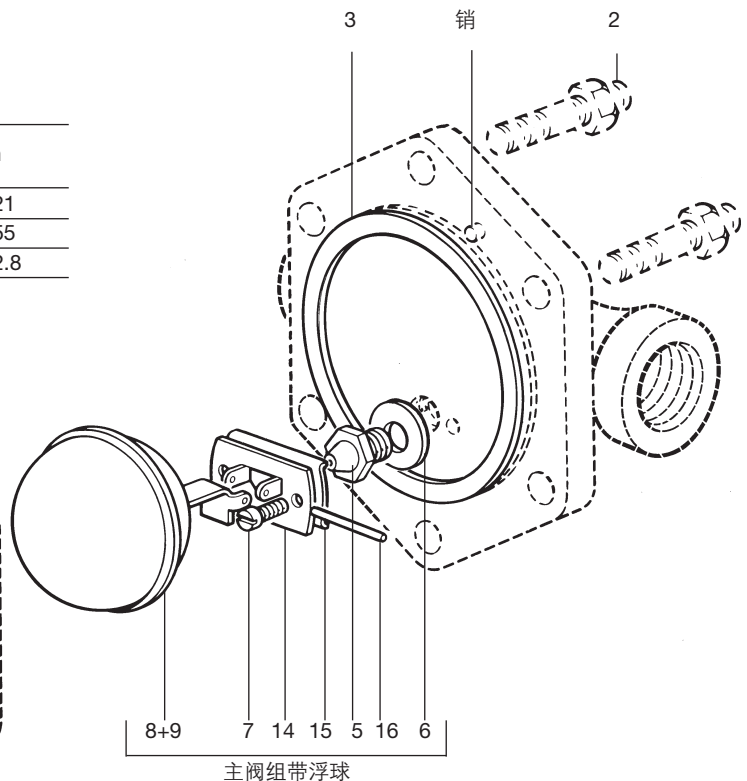
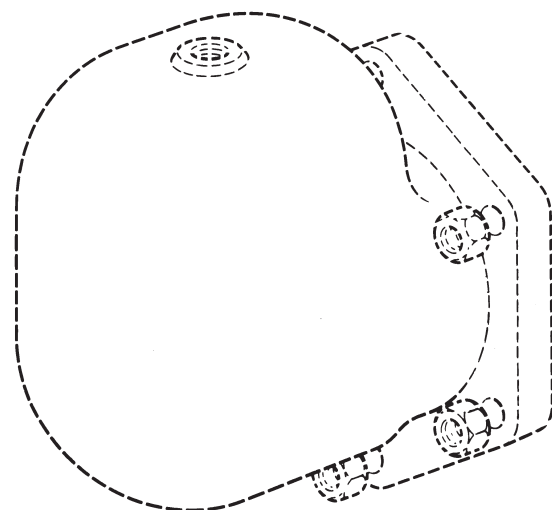
建议在平衡管上靠近阀盖处安装活接头以便维修。

**处置**

本产品可循环利用，处置得当不会造成环境危害。

**建议拧紧力矩**

| 项目 | 或 mm |        | N m       |
|----|------|--------|-----------|
| 2  | 17   | M10×60 | 19 - 21   |
| 5  | 17   | M12    | 50 - 55   |
| 7  | 凸头   | M5×20  | 2.5 - 2.8 |



**订购说明**

例：1-1"CA44S-32空气/气体疏水阀，承插焊接连接，碳钢阀体/阀盖。

**备件**

备件用实线示出，虚线部分不作备件提供。

**可供备件**

|          |                          |
|----------|--------------------------|
| 主阀组件带浮球* | 5, 6, 7, 8+9, 14, 15, 16 |
| 垫片组(3套)  | 3, 6                     |

\*防冲蚀挡板在制造时即压入阀体，不供备件。

**订购备件**

使用备件表中名称订购备件，并指明口径和阀型号。

例：1-主阀组件，用于DN25 CA44S空气和气体疏水阀。