



Cert. No. LRQ 0963008

ISO 9001

spirax
sarco

TI-P403-60
AB Issue 4

BCV1和BCV20排污阀

A

简介

BCV1和BCV20阀是小口径,常闭型阀门,有黄铜阀体和抗腐蚀内部零件。它们主要应用于中低压锅炉排污。

BCV1和BCV20除孔口尺寸外完全一样。BCV1孔口尺寸为3mm (1/8")而BCV20孔口尺寸为6mm (1/4")。阀门带有电源连接器,保护等级为IP65。适用于3 × 1mm² (18AWG) 电缆。

供货尺寸和连接

1/2" 螺纹连接BSP-230V型

1/2" 螺纹连接BSP-110V型

1/2" 螺纹连接NPT-120V型

1/2" 螺纹连接NPT-120V型 (UL/CSA)

限制条件

BCV1

最大锅炉压力 或蒸汽压力	14 bar g (203 psi g) (周期运行)
介质温度	-40-+200°C (-40- +392°F)
介质	水和蒸汽
最大环境温度	55°C (130°F)

BCV1 (UL/CSA)

最大锅炉或蒸汽压力	9 bar g (130 psi g)
介质温度	-40-+180°C (-40- +356°F)
介质	水和蒸汽
最高环境温度	55°C (130°F)

BCV20

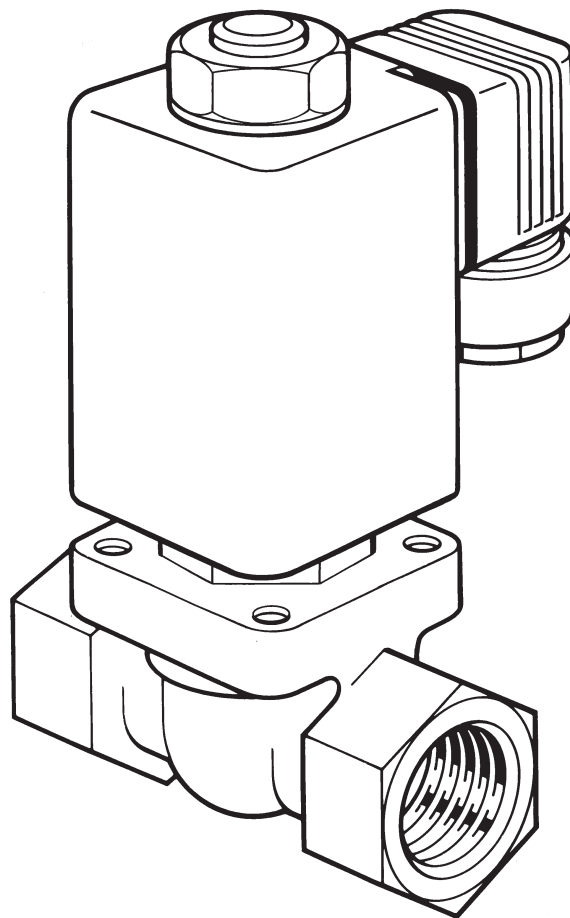
最大锅炉或蒸汽压力	4 bar g (58 psi g)
介质温度	-40-+180°C (-40- +356°F)
介质	水和蒸汽
最高环境温度	55°C (130°F)

电子参数

230 V型	207 V - 253 V
110 V型	99V - 121 V
120 V型	108 V - 132 V
频率	50 - 60 Hz
最大功率	40 VA (启动) 16 VA/12 W (持续)
保护等级	IP65 (Nema 4)

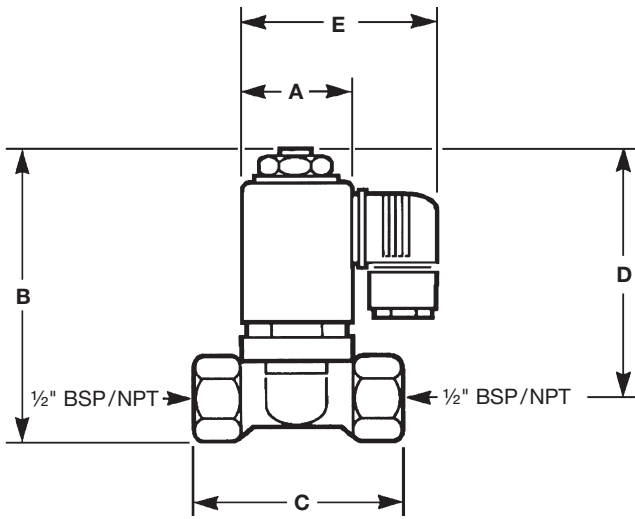
材质

阀体	黄铜
软密封	PTFE
内部零件	不锈钢



尺寸/重量(近似)mm和kg(lbs)

A	B	C	D	E	重量
40 (1.57)	110 (4.33)	74.5 (2.93)	94.5 (3.72)	73 (2.87)	0.75 (1.65)



容量

型号	BCV1	BCV20
孔口尺寸	3 mm (1/8")	6 mm (1/4")
K _V 值	0.25	0.8

换算: C_V (UK) = K_V x 0.963 C_V (US) = K_V x 1.156

用于锅炉排污时, 容量见下表: -

锅炉压力 bar g (psi g)	排量kg/h (lb/h)	
	BCV1	BCV20
1 (14.5)	175 (385)	560 (1232)
2 (29)	250 (550)	790 (1738)
4 (58)	350 (770)	1120 (2464)
6 (87)	385 (847)	-
8 (116)	445 (979)	-
10 (145)	495 (1089)	-
14 (203)	590 (1298)	-

BCV20用于BCS2排污控制系统, 蒸汽疏水阀的下游时, 排量表如下:

通过 阀的压头 m (ft)	冷水 排量 kg/h (lb/h)	热水含闪 蒸汽的排量 kg/h (lb/h)
	1 (3)	253 (557)
2 (6)	358 (787)	90 (198)
3 (9)	438 (963)	110 (242)
5 (15)	566 (1245)	142 (312)
10 (30)	800 (1760)	200 (440)

产品说明

BCV1

斯派莎克常闭排污电磁阀, 有BCV1和BCV1(UL/CSA)型, 黄铜阀体, 不锈钢阀座和PTFE密封。

BCV20

斯派莎克常闭, 低压排污阀BCV20型, 黄铜阀体, 不锈钢阀座和PTFE密封。

订购说明

例: 1-斯派莎克BCV1或BCV20排污阀BSP螺纹连接230V 50-60Hz。

备件

可供备件如下表:

可供备件

铁芯和弹簧装置	货号. 4034080
电感线圈230 V	货号. 4034081
线圈110/120 V	货号. 4034082

订购备件

见可供备件表标明阀型号

例: 1-铁芯弹簧装置 (货号. 4034080) 用于斯派莎克BCV20排污阀。

