



Cert. No. LRQ 0963008

ISO 9001

spirax sarco

TI-P017-07
ST Issue 10

AE30, AE30A, AE30B 和 AE30C 液体系统自动排空阀

简介

AE30自动排空气阀设计用于液体系统。阀体和阀盖使用去锌抗蚀 (DZR) 的特殊铜合金。

可供型号

AE30	排空阀
AE30A	排空阀带止回阀
AE30B	排空阀带锁定
AE30C	排空阀带止回阀和锁定

AE30B和AE30C带有一个独特的三通锁定系统, 可以确保阀打开, 关死或作为常规的球阀使用。斯派莎克公司可提供专用钥匙来控制该阀的操作。

标准

本产品符合欧洲压力设备指令97/23/EC。根据需要可提供CE钢印。

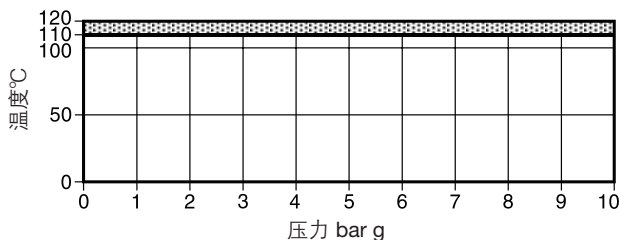
证书

本产品可提供制造商的测试报告。
如需提供证书, 请在订购时注明。

口径和管道连接

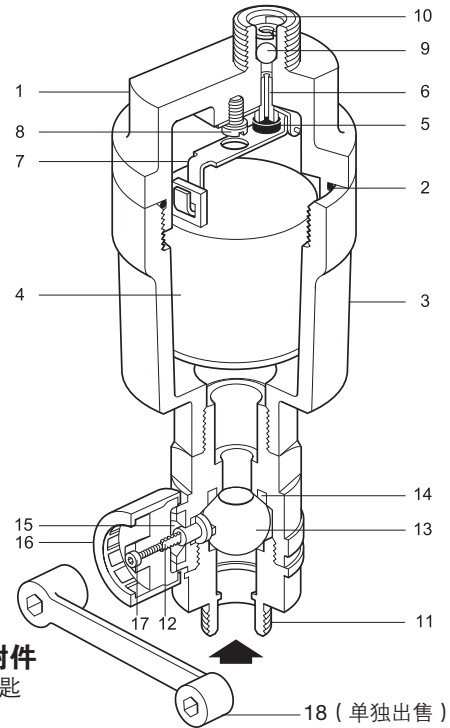
AE30, AE30A: 进口 $\frac{1}{2}$ "内螺纹, 出口 $\frac{1}{4}$ "外螺纹BSP或NPT。
AE30B, AE30C: 进口 $\frac{1}{2}$ "外螺纹, 出口 $\frac{1}{4}$ "外螺纹BSP。

压力/温度控制



本产品用于此区域可能会损坏内部件

阀体设计条件	PN10
PMA-最大允许压力	10 bar g@120°C
TMA-最大允许温度	120°C@10 bar g
最小允许温度	-10°C
PMO最大工作压力	10 bar g@110°C
TMO最大工作温度	110°C
ΔPMX最大工作压差	8bar g@110°C
最小工作温度	0°C
设计最大冷态水压试验压力	15 bar g
最小液体比重	0.926



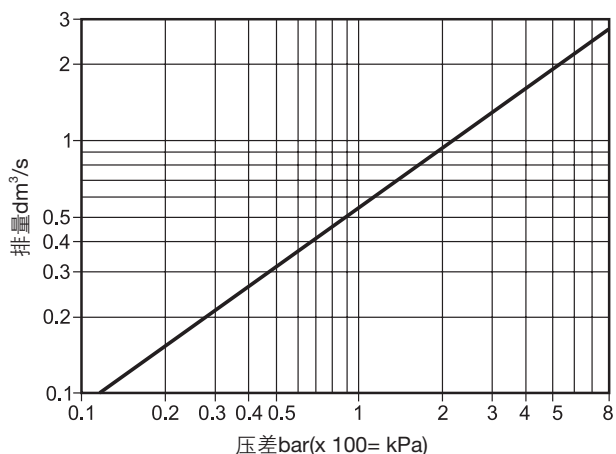
可选附件 锁定钥匙

材质

序号	部件	材质	
1	阀盖	DZR铜合金	BS 2872 CZ 132
2	阀盖 'O' 形环	绿氯化橡胶 75	
3	阀体	DZR铜合金	BS 2872 CZ 132
4	浮子	Acetal co hostafom/不锈钢	
5	阀锥	EPDM或纯Viton (IRHD 50-55)	
6	阀座	不锈钢	BS 970 431 S29
7	托架/杆组件	不锈钢	BS1449 304 S11
8	螺栓	不锈钢	BS 4183 18/8
9	止回阀 (AE30A和C)	不锈钢	ANSI 440B
10	簧环(AE30A和C)	不锈钢	BS 970 302 S25
11	锁定阀体 (AE30B和C)	DZR铜合金	BS 2872 CZ 2132
12	锁定阀杆 (AE30B和C)	Cr.DZR硬合金	BS 2874 CZ 2132
13	球(AE30B和C)	Cr.DZR硬合金	BS 2874 CZ 2132
14	密封(AE30B和C)	纯PTFE	
15	阀杆密封(AE30B和C)	纯PTFE	
16	外罩(AE30B和C)	聚乙烯	
17	螺栓(AE30B和C)	钢	
18	锁定钥匙	球墨铸铁	BS 2789

自由排量

空气温度16°C时



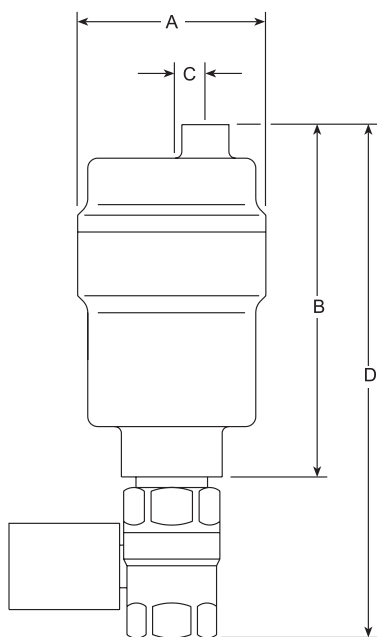
若空气温度不是16°C，可用图中的排量乘以下公式加以修正。

$$\frac{289}{273+T} \quad (T \text{ 是实际温度})$$

假设空气温度等于水温。

尺寸/重量 (近似)单位:mm/kg

型号	A	B	C	D	重量
AE30, AE30A	56	105	10	-	0.7
AE30B, AE30C	56	105	10	155	0.9



安全信息、安装和维护

详细信息请参考随产品提供的安装维修指南(IM-P017-08)。

安装

自动排空阀必须垂直安装，并且进口位于下方。建议出口与排水管相连，排放至地沟。

订购

例：1-斯派莎克1/2"AE30C自动排空气阀，带止回阀和锁定装置，BSP螺纹连接。

备件

如图所示，实线部分是可供备件，虚线部分不属提供范围。

可供备件


维护组件包括：阀锥、浮子、阀盖	2,4,5,9,10
‘O’形环、止回阀球、止回阀簧环	

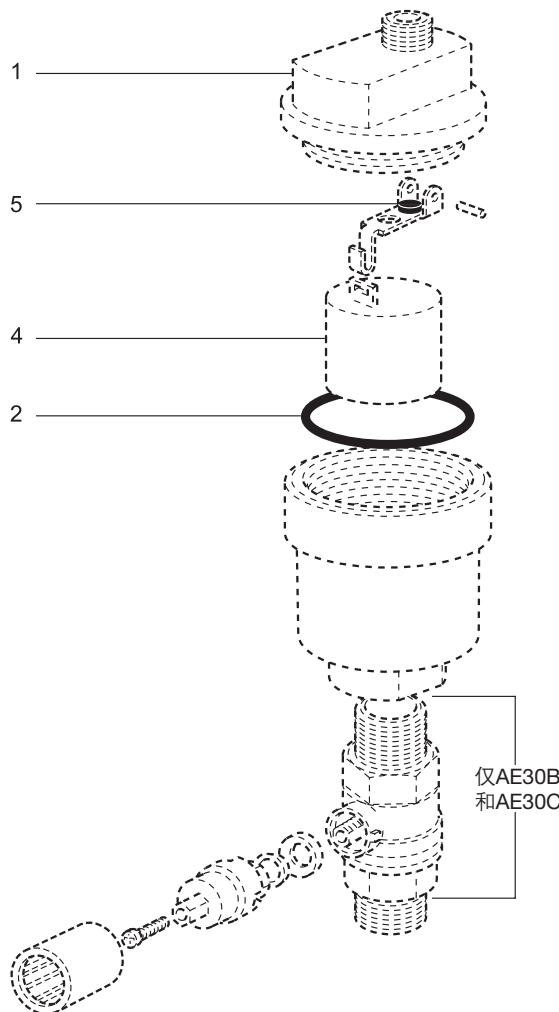
注意

如果您有AE30系列的早期产品AE30和AE30CV，其工作范围在0-3bar。则AE30, A, B和C备件均可使用(但无法使其工作范围调至0-8bar压力)。但如果您有工作在3-8bar的AE30H和AE30HCV，则必须使用早期的备件。



订购备件

按上表订购备件，并注明自动排空气阀的口径和型号。
例：1-1/2"斯派莎克AE30A自动排空气阀的维修组件。

仅AE30A和AE30C  10
9



推荐拧紧力矩

部件	 mm 或 	Nm
1	30	10 - 12
8	凸圆头 M4X6	

