



Cert. No. LRQ 0963008

ISO 9001

spirax sarco

TI-P149-01
ST Issue 7

AE14球墨铸铁 液体系统自动排空气阀

简介

AE14为用于液体系统的浮球型排空气阀。阀体和阀盖为球墨铸铁，整个设备维修方便。AE14标准型号带有氟化橡胶阀锥。也可提供AE14SV和AE14ESV型，其在进口接口处再装配上内置截止阀。

可供型号

AE14	氟化橡胶阀锥（标准型）
AE14E	EPDM 阀锥
AE14S	不锈钢阀锥
AE14SV	氟化橡胶阀锥和截止阀
AE14ESV	EPDM 阀锥和截止阀

标准

本产品符合欧洲压力设备指令97/23/EC。如需要可提供CE钢印。

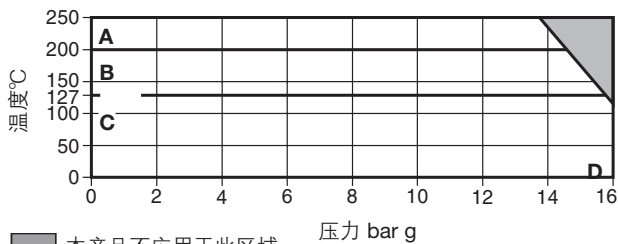
证书

本产品可提供EN 10204 2.2证书。
注：如需提供证书，请在订购时说明。

口径和管道连接

1/2", 3/4" BSP或NPT螺纹连接。

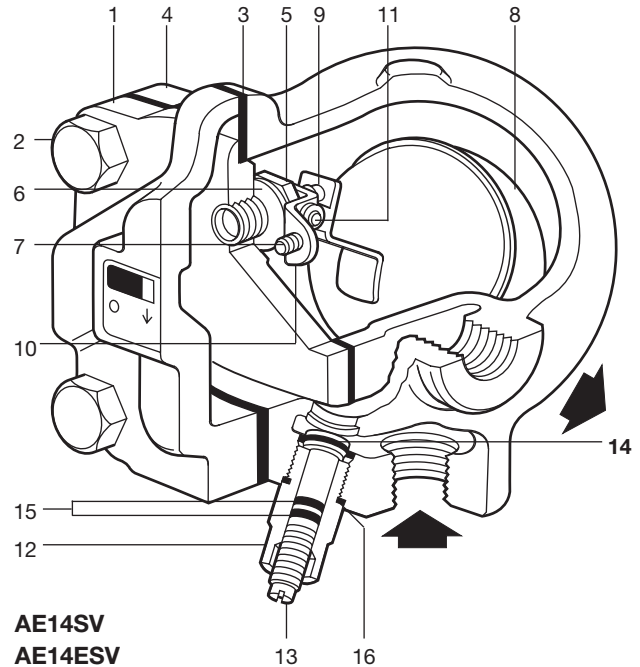
压力/温度控制



■ 本产品不应用于此区域。

A - D AE14S
B - D AE14 和 AE14SV
C - D AE14E 和 AE14ESV

阀体设计条件	PN16	
PMA-最大允许压力	16bar g@110°C	
TMA-最大允许温度	250°C@13.6bar g	
最小允许温度	0°C	
PMO最大工作压力	16bar g	
	AE14E和AE14ESV	127°C@15.5 bar g
TMO最大工作温度	AE14和AE14SV	200°C@14.5 bar g
	AE14S	250°C@13.6 bar g
最低工作温度	0°C	
△PMX-最大压差	14 bar g	
设计最大冷态水压试验压力	24 bar g	
最小液体比重	0.6	



AE14SV
AE14ESV

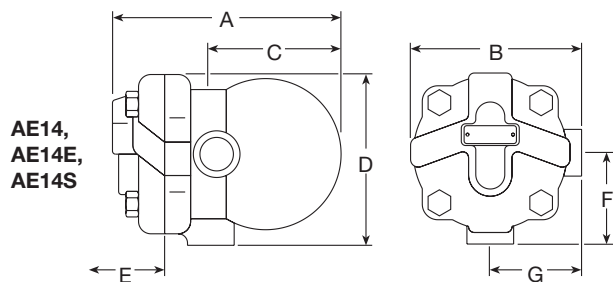
材质

序号	部件	材质		
1	阀体	球墨铸铁	DIN 1693 GGG 40	
2	阀盖螺栓	钢	BS 3692 Gr. 8.8	
3	阀盖垫圈	加强型片状石墨		
4	阀盖	球墨铸铁	DIN 1693 GGG 40	
5	主阀座	不锈钢	BS 970 431 S29	
6	主阀座垫圈	不锈钢	BS 1449 304 S11	
7	主阀装配螺栓	不锈钢	BS 6105 CI A2-70	
8	浮球及杆	不锈钢	BS 1449 304 S16	
9	阀芯	AE14, AE14SV	氟化橡胶	
		AE14E, AE14ESV	EPDM	WRc9205519
		AE14S	不锈钢	AISI 440B
10	销托架	不锈钢	BS 1449 304 S16	
11	销	不锈钢		
*12	截止阀外罩	黄铜	BS 2874 CZ 121 3Pb	
*13	截止阀轴	黄铜	BS 2874 CZ 121 3Pb	
*14	截止阀芯	黄铜	BS 2874 CZ 121 3Pb	
*15	'O' 形环	合成橡胶	氟化碳	
*16	截止阀垫圈	铜	BS 2870 C 101	

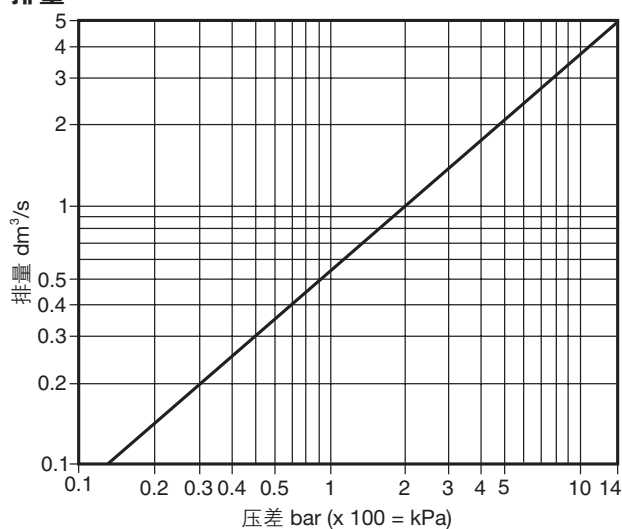
尺寸/重量 (近似) mm/kg

AE14, AE14E, AE14S

口径	A	B	C	D	E	F	G	重量
1/2"	147	114	80	114	105	60	60	2.5
3/4"	147	114	80	114	105	60	60	2.5



排量



安全信息、安装和维护

详细信息请参考随产品提供的安装维修指南(IM-P149-06)。

处理

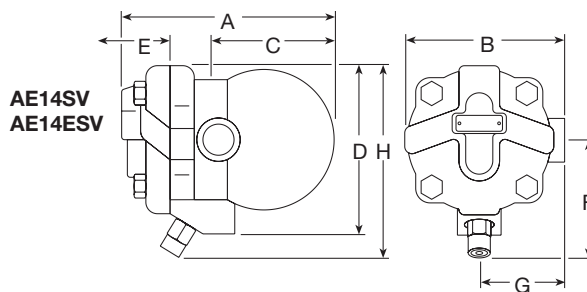
本产品可循环使用，处理得当不会引起环境问题。

订购

例：1-斯派莎克1/2" BSP螺纹连接AE14自动排空气阀，球墨铸铁阀体，氟化橡胶阀锥。

AE14ESV, AE14SV

口径	A	B	C	D	E	F	G	H	重量
1/2"	148	114	65	129	105	76	60	147	2.7
3/4"	148	114	65	129	105	76	60	147	2.7



备件

图中实线所示为可供备件，虚线所示为不可供备件。

可供备件

维护组件3, 5, 6, 7 (2件)	8, 9, 10, 11, 14, 15 (2件), 16	
注：AE14S的部件9装配在部件8上。		
密封组件3, 6, 14, 15 (2套)		16
阀锥 (AE14S无) (3套)		9
注：根据需要，可提供1套EPDM和Viton阀芯		

订购

根据上表订购备件，并注明自动排空气阀的口径和型号。
例：1-维护组件，用于斯派莎克1/2"AE14ESV自动排空气阀。

推荐拧紧力矩

序号	部件	或 mm	N m	
*2	阀盖螺栓	17 A/F	M10 x 30	47 - 50
5	主阀座	17 A/F		50 - 55
7	主阀装配螺栓	Pozidrive	M4 x 6	2.5 - 3.0
*12	截止阀外罩	21 A/F		30 - 35

*注：部件2和12不作为备件提供。

