



VMR-D

Válvula Microfundida Roscada Direcional

Descrição

A válvula modelo VMR-D é uma válvula tipo esfera tripartida, passagem plena, desenvolvida para ser utilizada como válvula direcional. Possui sede macia, o que garante sua classe de vedação.

Esta válvula pode ser utilizada em aplicações leves, tais como água, ar comprimido de baixa pressão, e outros fluidos industriais (mediante avaliação prévia da Spirax Sarco).

Atenção: este modelo não é recomendada para aplicação em vapor..

Normas Aplicáveis

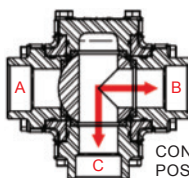
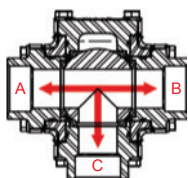
Normas de construção: ISO 17292, ANSI/ASME B16.34 Face a Face: padrão Spirax Sarco

Normas de Testes: BS 5208, BS EN 12266-1, ISO 17292

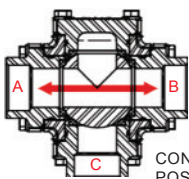
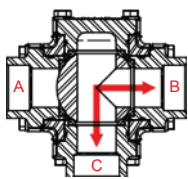
Certificação

Este produto está disponível com certificados EN 10204 2.2. Estes certificados serão fornecidos mediante solicitação do cliente.

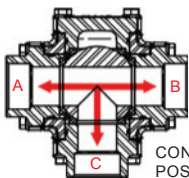
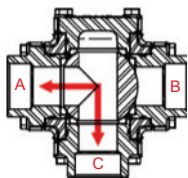
Nota: Todas as solicitações de certificação e requisitos de inspeção deverão ser indicadas no momento da cotação.



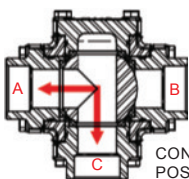
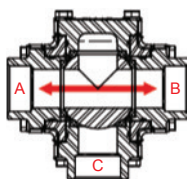
CONF. 1 - 90°
 POS. 1 - A/B/C
 POS. 2 - B/C



CONF. 2 - 90°
 POS. 1 - B/C
 POS. 2 - A/B



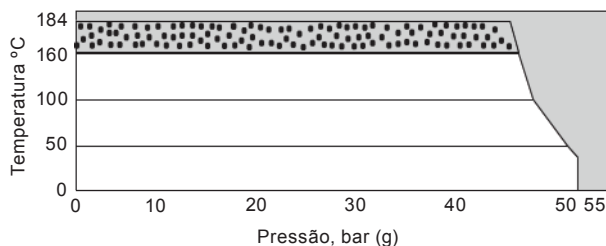
CONF. 3 - 90°
 POS. 1 - A/C
 POS. 2 - A/B/C



CONF. 4 - 90°
 POS. 1 - A/B
 POS. 2 - A/C

Limites de Pressão / Temperatura

VMR-D WCB

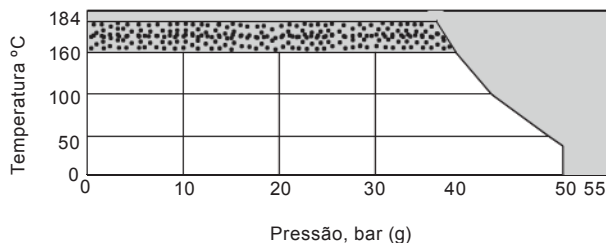


■ Não utilizar nesta região
 ■ Não recomendado para uso prolongado

Condições de projeto do corpo	ASME B16.34 300#
PMA Pressão Máxima Admissível @ 38°C	51,1 bar g
TMA Temperatura Máxima Admissível	184°C
Temperatura Mínima Admissível	0°C
PMO Pressão máxima de operação @ 38°C	51,1 bar g
TMO Temperatura máxima de operação	184°C
Temperatura Mínima de Operação	0°C

Nota: Para outras condições de operação consulte a Spirax Sarco.

VMR-D CF8 / CF8M



■ Não utilizar nesta região
 ■ Não recomendado para uso prolongado

Condições de projeto do corpo	ASME B16.34 300#
PMA Pressão Máxima Admissível @ 38°C	49,6 bar g
TMA Temperatura Máxima Admissível	184°C
Temperatura Mínima Admissível	0°C
PMO Pressão máxima de operação @ 38°C	51,1 bar g
TMO Temperatura máxima de operação	184°C
Temperatura Mínima de Operação	0°C

Nota: Para outras condições de operação consulte a Spirax Sarco.

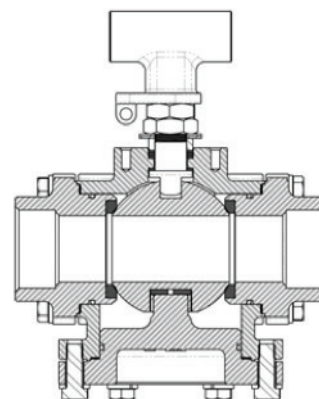
Tamanhos e Conexões

½", ¾", 1", 1½", 2½" e 3"

Conexões roscadas NPT conforme ASME B1.20.1 ou BSP conforme ISO 7-1.

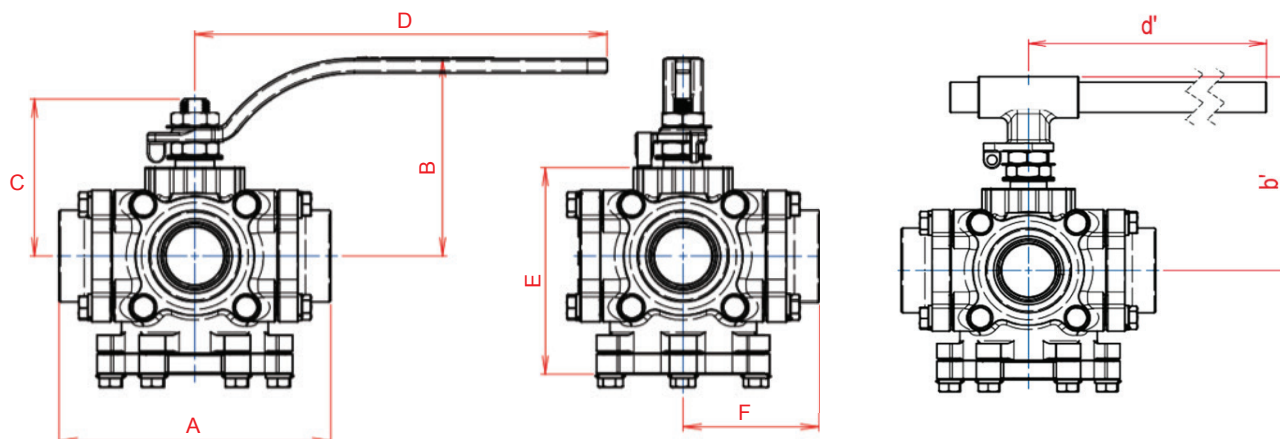
Materiais

Parte		Material	Especificações
Corpo	WCB	Aço Carbono	ASTM A216 Gr. WCB
	CF8M	Aço Inoxidável	ASTM A352 Gr. CF8M
	CF8	Aço inoxidável	ASTM A352 Gr. CF9
Tampas	WCB	Aço Carbono	ASTM A216 Gr. WCB
	CF8M	Aço Inoxidável	ASTM A352 Gr. CF8M
	CF8	Aço Inoxidável	ASTM A352 Gr. CF8
Porca		Aço Carbono	ISO 898-2 Classe 5
Parafuso		Aço Carbono	ISO 898-1 Classe 5 8.8
Esfera		Aço Inoxidável	AISI 304
Sede		Teflon reforçado com Grafite (R-PTFE)	
Junta		Teflon reforçado com Grafite (R-PTFE)	
Haste		Aço Inoxidável	AISI 304
Alavanca		Aço Carbono	SAE 1020
Prensa/ Gaxeta		Aço Carbono	SAE 1020



Dimensões / Pesos (aproximados) em mm e kg

Diâmetro	A*	B	b'	C	D	d'	E	F*	Peso (kg)
½"	107	82,5	93,5	61,5	165,0	225	83,0	53,5	17,0
¾"	128	105,0	99,0	69,0	184,0	225	94,5	64,0	20,0
1"	143	112,5	105,5	74,5	184,0	225	110,0	71,5	23,0
1.1/2"	178	129,5	137,5	103,0	270,0	415	135,5	89,0	26,0
2"	196	135,0	143,5	108,5	270,0	415	145,5	98,0	28,0
2.1/2"	250	-	162,5	124,5	-	480	190,5	124,5	30,0
3"	290	-	176,5	143,0	-	480	223,5	145,0	34,0



Peças de Reposição

Não estão disponíveis peças de reposição para este produto.

Como Solicitar

Sempre solicitar a válvula VMR-D informando o diâmetro da válvula e sua conexão, material do corpo e o tipo de configuração da válvula.

Exemplo: 1 Válvula esfera tripartida Spirax Sarco, modelo VMR-D, diâmetro 1", corpo em aço carbono, configuração 4, posição 1- A/B ,com conexões roscadas NPT.