

VMF 150# Válvula Microfundida Flangeada

Descrição

A válvula modelo VMF é uma válvula tipo esfera bipartida, passagem plena, desenvolvida para ser utilizada como válvula on-off. Possui sede macia, o que garante sua classe de vedação.

Esta válvula pode ser utilizada em aplicações leves, tais como vapor de baixa pressão, e outros fluidos industriais dentro de seus limites de pressão.

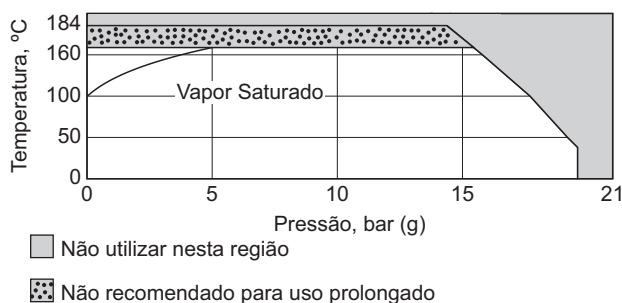
Certificação

Este produto está disponível com certificados EN 10204 2.2. Estes certificados serão fornecidos mediante solicitação do cliente.

Nota: Todas as solicitações de certificação e requisitos de inspeção deverão ser indicadas no momento da cotação.

Limites de Pressão / Temperatura

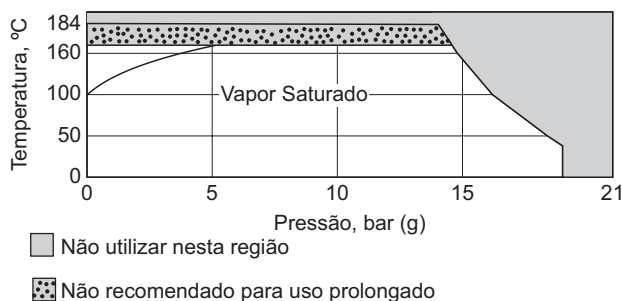
VMF WCB



Condições de projeto do corpo		ASME B16.34 150#
PMA	Pressão Máxima Admissível @ 38°C	19,6 bar g
TMA	Temperatura Máxima Admissível	184°C
	Temperatura Mínima Admissível	0°C
PMO	Pressão máxima de operação @ 38°C	19,6 bar g
TMO	Temperatura máxima de operação	184°C
	Temperatura Mínima de Operação	0°C

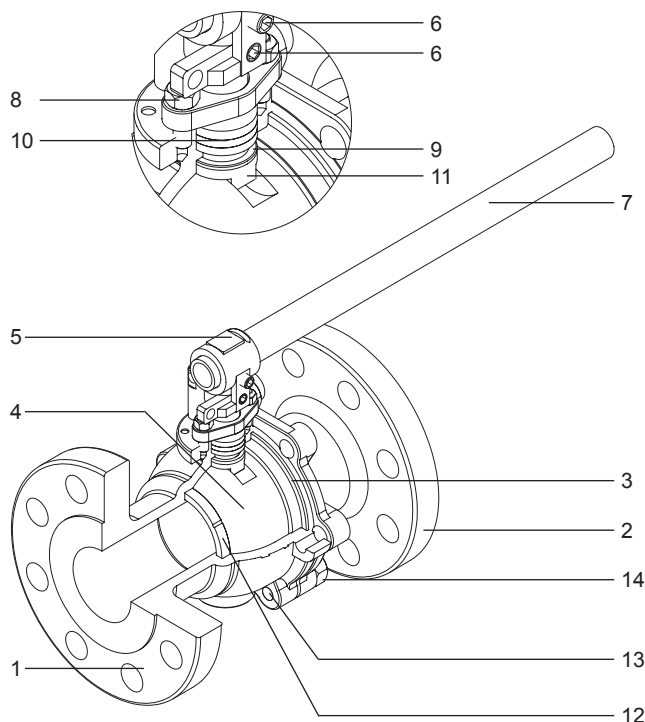
Nota: Para outras condições de operação consulte a Spirax Sarco.

VMF CF8M



Condições de projeto do corpo		ASME B16.34 150#
PMA	Pressão Máxima Admissível @ 38°C	19 bar g
TMA	Temperatura Máxima Admissível	184°C
	Temperatura Mínima Admissível	0°C
PMO	Pressão máxima de operação @ 38°C	19 bar g
TMO	Temperatura máxima de operação	184°C
	Temperatura Mínima de Operação	0°C

Nota: Para outras condições de operação consulte a Spirax Sarco.



Materiais

No. Parte	Material	Especificação
1 Corpo	WCB	Aço Carbono ASTM A 216 Gr. WCB
	CF8M	Aço Inoxidável ASTM A 351 Gr. CF8M
2 Tampa	WCB	Aço Carbono ASTM A 216 Gr. WCB
	CF8M	Aço Inoxidável ASTM A 351 Gr. CF8M
3 Junta Corpo/Tampa	Teflon Reforçado com Grafite (R-PTFE)	
4 Esfera	Aço Inoxidável	AISI 304
	Aço Carbono	ASTM A 216 Gr. WCB
5 Suporte	Aço Inoxidável	ASTM A 351 Gr. CF8
	Aço Carbono	SAE 1020
7 Alavanca/Tubo	Aço Carbono SAE 1020	
8 Porca Sextavada	Aço Carbono ASTM A 194 Gr. 2H	
9 Anel da Haste	Bronze	
10 Gaxeta	Teflon reforçado com grafite (R-PTFE)	
11 Haste	Aço Inoxidável ASTM A 351 Gr. CF8	
12 Sede	Teflon reforçado com grafite (R-PTFE)	
13 Prisioneiro	Aço Carbono ASTM A 193 Gr. B7	
14 Porca Sextavada	Aço Carbono ASTM A 194 Gr. 2H	

Tamanhos e Conexões

2", 2½", 3", 4", 6" e 8"

Conexões flangeadas conforme ASME B16.5 150# RF

Normas Aplicáveis

Face a Face: ASME B16.10

Normas de Testes: BS EN 12266-1, API 6D, ISO 5208, API 598

Como Solicitar

Sempre solicitar a válvula VMF informando o tamanho da válvula e sua conexão, além do material do corpo.

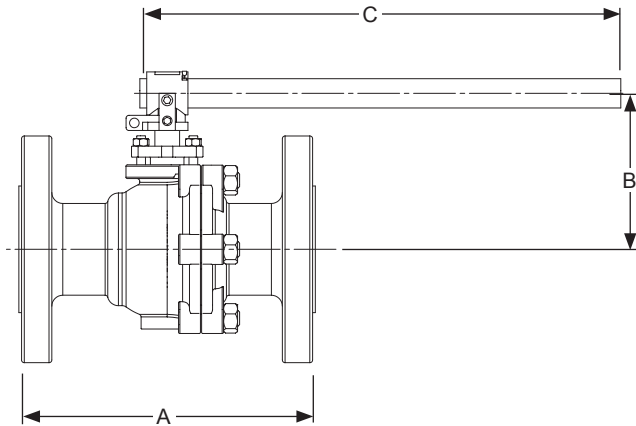
Exemplo: 1 Válvula esfera bipartida Spirax Sarco, modelo VMF, diâmetro 3", corpo em aço carbono, passagem plena, com conexões flangeadas 150#.

Tabela de Cv's

Ø	2"	2½"	3"	4"	6"	8"
Cv	450	690	1250	2450	5400	10730

Dimensões / pesos (aproximados) em mm e kg (Torques em N.m)

Ø	A	B	C	Torque	Peso
2"	178	112,0	260	40	7,3
2½"	191	112,0	260	55	14,0
3"	203	151,1	400	95	14,7
4"	229	171,5	500	160	26,1
6"	267	245,0	1000	300	66,0
8"	457	285,0	1000	700	139,0



Peças de Reposição

As peças de reposição disponíveis estão marcadas em linha sólida na figura abaixo.

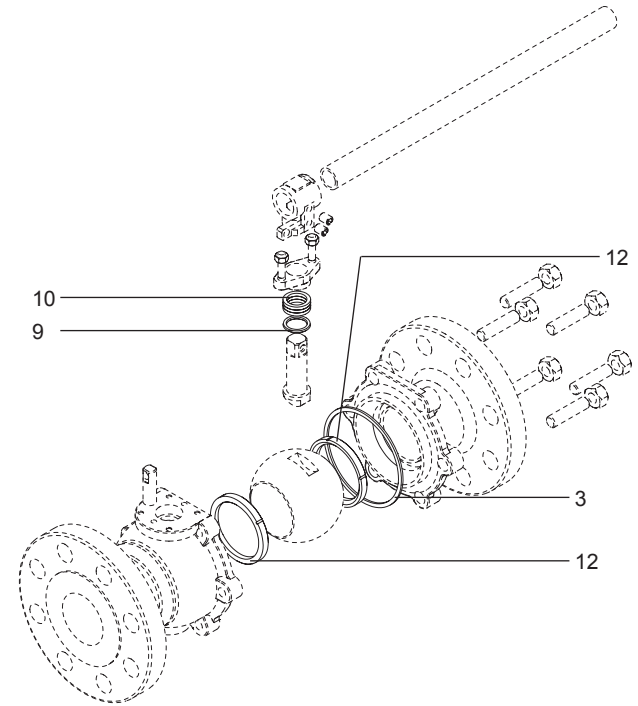
Peças disponíveis

Conjunto de Vedações	3, 9, 10 e 12
----------------------	---------------

Como solicitar

Sempre solicitar peças de reposição usando a descrição fornecida na coluna da tabela de peças de reposição e informar a bitola da válvula.

Exemplo: 1 conjunto de vedações para a válvula esfera VMF, passagem plena, de 4".



Informações de segurança, Instalação e Manutenção

Em caso de start-up em linhas de vapor, com equipamentos à jusante da válvula, a válvula VMF deve ser aberta lentamente, a fim de se evitar golpes de ariete.

Para maiores informações, consulte o manual de instalação e manutenção do produto.