



## Válvula Esfera Automática M40S ISO DN25 a DN150

### Descrição

A M40S ISO Automática é uma válvula de passagem reduzida, com corpo em parte única, tendo **ISO mounting** como padrão (fazendo com que a automatização seja fácil e segura.) É uma válvula de bloqueio, que pode ser usada na maior parte dos fluidos industriais. A válvula é fornecida sem haste (alavanca) e com uma placa fotoquímica soldada ao seu corpo. A válvula esfera M40S ISO está disponível com flanges ANSI 150 ou ANSI 300.

### Modelos disponíveis

<b>M40S2 ISO</b>	Corpo em aço carbono galvanizado, sedes, Automação PDR 0.8, passagem reduzida e <b>ISO mounting</b> .
<b>M40S3 ISO</b>	Corpo em aço inoxidável, sedes PDR 0.8, Automação passagem reduzida e <b>ISO mounting</b> .

### Certificação

Este produto atende plenamente ao "European Pressure Equipment Directive 97/23/EC" e carrega a marca **CE** quando requerido. Este produto está disponível de acordo com a norma EN 10204 3.1. **Nota:** Toda certificação/requisito de inspeção deve ser requerido no ato do pedido.

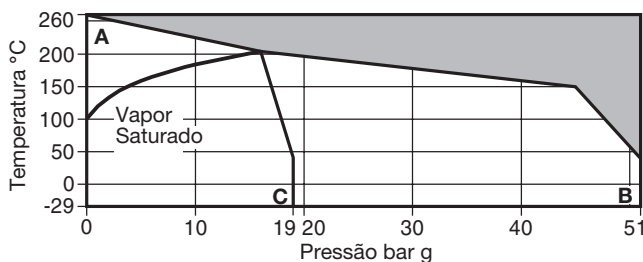
### Opcionais

- Esfera auto-ventilada.

### Dados técnicos

Característica do curso	Linear modificado
Porta	Passagem reduzida
Teste de vazamento conforme ISO 5208 (Grau A) / EN 12266-1 (Grau A)	
Dispositivo antiestático (opcional) conforme ISO 7121 e BS 5351	

### Limites de Pressão e Temperatura



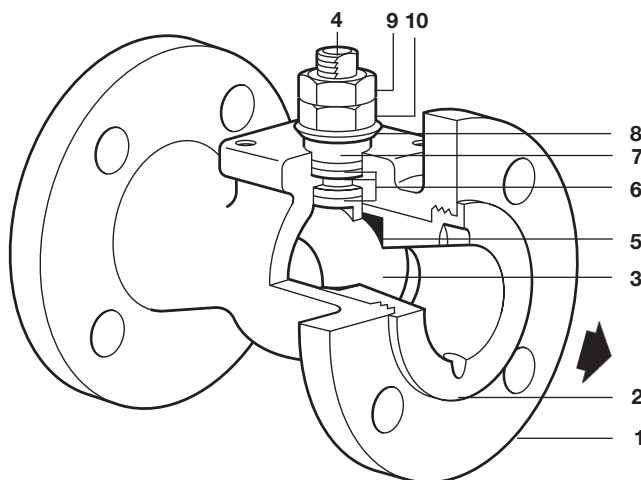
■ Não utilizar nesta região.

**A - B** Flangeada ANSI 300  
**A - C** Flangeada ANSI 150

Condição de projeto do corpo	ANSI 150 e ANSI 300	
PMA Pressão Máxima Admissível	ANSI 150	51 bar g @ 45°C
	ANSI 300	51 bar g @ 38°C
TMA Temperatura Máxima Admissível	260°C @ 0 bar g	
Temperatura Mínima Admissível	-29°C	
PMO Pressão Máxima de Operação para vapor saturado	17.5 bar g	
TMO Temperatura Máxima de Operação	260°C @ 0 bar g	
Temperatura Mínima de Operação	-29°C	
<b>Nota:</b> Para temperaturas mais baixas, consulte a Spirax Sarco		
$\Delta$ PMX Pressão diferencial máxima é limitada à PMO		
Pressão de teste hidrostático	ANSI 150	28.5 bar g
	ANSI 300	76.5 bar g

### Sizes and pipe connections

DN25, DN40, DN50, DN65, DN80, DN100 and DN150. Standard flanges ANSI Class 150 and ANSI Class 300.



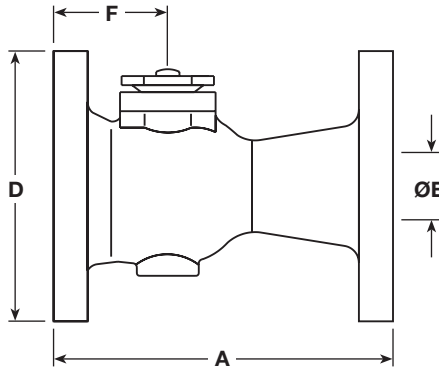
### Materiais

Nº Parte	Material
1 Corpo	Aço Carbono Galvanizado ASTM A 216 WCB
	Aço Inoxidável ASTM A 351 CF8M
2 Insert	Aço Carbono Galvanizado ASTM A 216 WCB
	Aço Inoxidável AISI 316
3 Esfera	AISI 316 L
4 Haste	AISI 316L
5 Sede	PTFE reforçado Carbono/Grafite PDR 0.8
6 Vedação da haste	PTFE antiestático reforçado
7 Separador	SAE 1010/1045
8 Belleville washer	Aço Inoxidável AISI 316
9 Porca da haste	Aço Carbono Galvanizado SAE 12L14
10 Porca da haste	Aço Carbono Galvanizado SAE 12L14

## Dimensões e Pesos (aproximados) em mm e kg

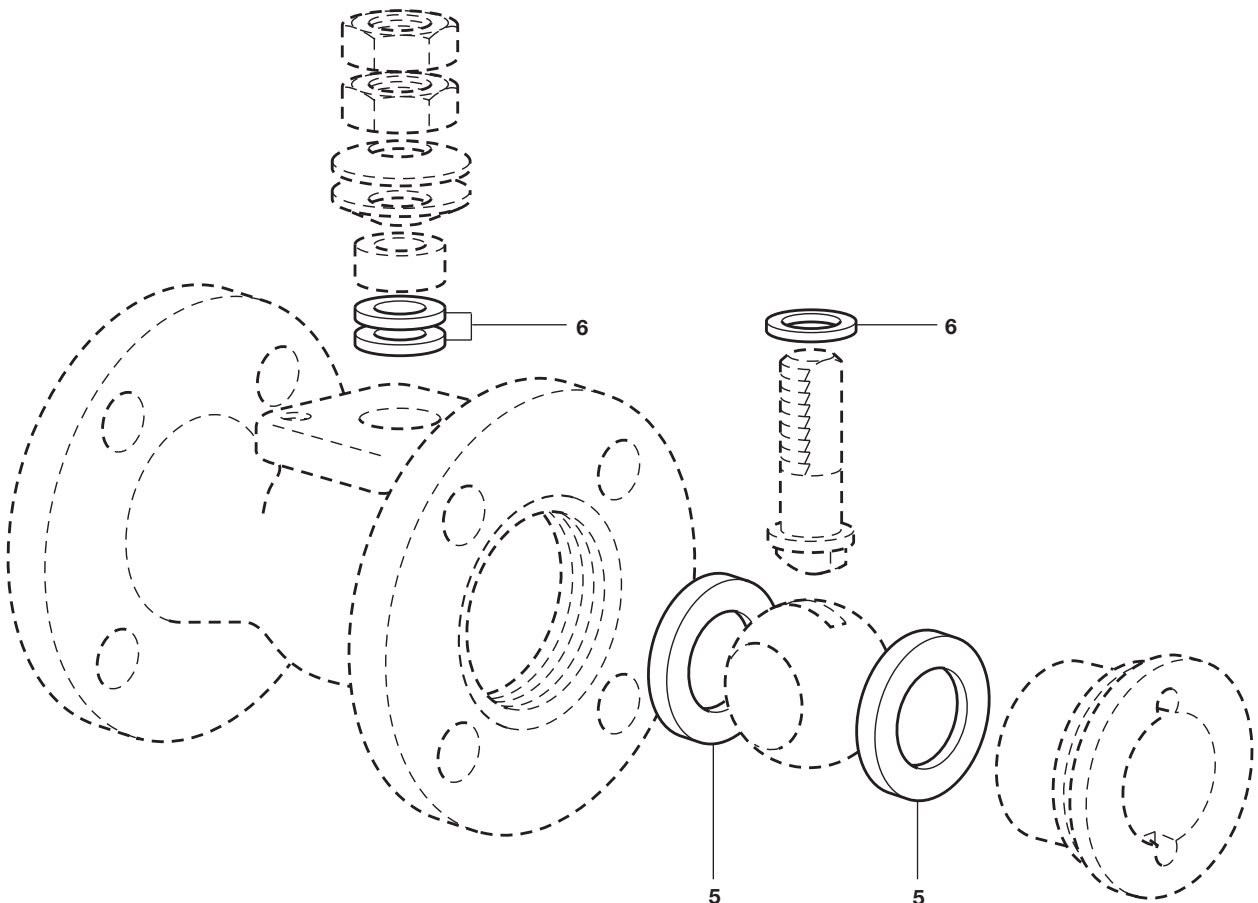
### Flangeada ANSI 150

Ø	A	D	E	F	Peso
DN25	127	108	20	49	2.15
DN40	165	127	31	54	4.20
DN50	178	152	36	61	6.30
DN65	190	178	50	63	9.50
DN80	203	190	57	73	11.80
DN100	229	229	75	82	19.80
DN150	267	279	100	118	32.70



### Flangeada ANSI 300

Ø	A	D	E	F	Peso
DN25	165	124	20	59	3.91
DN40	190	156	31	64	7.46
DN50	216	165	36	69	9.26
DN65	241	191	50	75	13.16
DN80	283	210	57	87	19.47
DN100	305	254	75	97	32.24
DN150	403	318	100	118	56.70



## Valores K<sub>v</sub>

DN	25	40	50	65	80	100	150
K <sub>v</sub>	21	81	94	197	248	581	730

Para conversão: C<sub>v</sub>(UK) = K<sub>v</sub> x 0.963      C<sub>v</sub>(US) = K<sub>v</sub> x 1.156

## Torques de Operação (N m)

DN	25	40	50	65	80	100	150
N m	12	18	23	40	50	65	200

Os torques mostrados são para válvulas operadas com frequência na pressão máxima. Válvulas que são submetidas a um longo período de parada podem requerir maior torque break-out.

## Informações de segurança, instalação e manutenção

Para maiores detalhes consulte o Manual de Instalação e Manutenção fornecido com o produto.

## Como solicitar

Especifique:	Tamanho	Sedes	S = PTFE PDR 0.8
	Modelo	Material	2 = Aço Carbono
Sedes	Material do corpo	3 = Aço Inoxidável	

**Exemplo:** 1 Válvula Esfera Automática Spirax Sarco DN50 flangeada ANSI 150 M40S2 ISO.

## Peças de Reposição

As peças de reposição disponíveis estão mostradas em linhas sólidas na figura abaixo.

### Peças disponíveis

Sede e conjunto de vedação da haste	<b>5, 6</b>
-------------------------------------	-------------

### Como solicitar peças de reposição

Sempre solicite peças de reposição usando a descrição dada na coluna 'Peças disponíveis' e determine o tipo e tamanho da válvula esfera.

**Exemplo:** 1 - Sede e conjunto de vedação da haste para uma Válvula Esfera Automática Spirax Sarco DN50 M40S2 ISO.