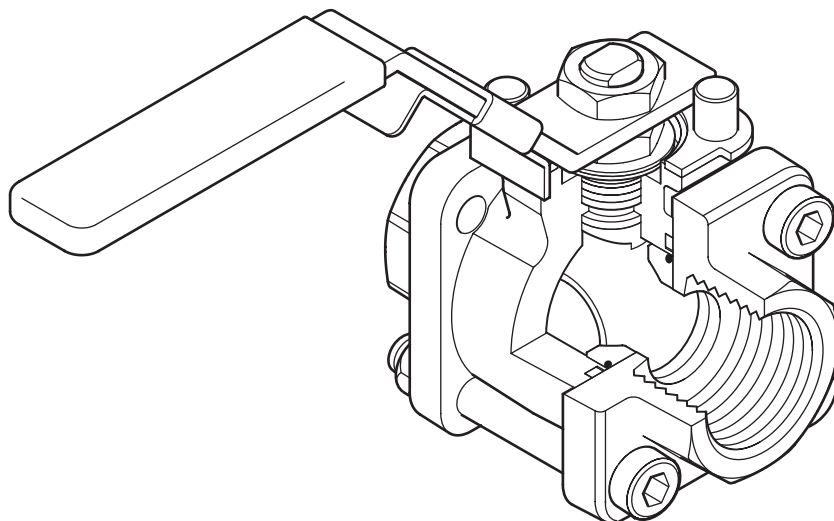




spirax sarco

TI-D216-18
BR Rev.00

M10HPi ISO Válvula Esfera DN 1/4" a 2"



Descrição

A válvula tripartida M10HPi ISO foi projetada para o uso como válvula de bloqueio, e não como válvula de controle, tem alavanca com trava como padrão e pode receber manutenção sem remoção da linha (versões roscadas e soldadas somente). Pode ser usada na maioria dos fluidos industriais, desde vácuo até altas pressões e temperaturas.

Montagem ISO

A montagem ISO permite que a válvula seja automatizada sem perder a vedação, já que não é necessário desmontar o corpo. A mudança de acionamento manual para automático pode ser facilmente feita com o range de válvulas esfera ISO da Spirax Sarco.

Modelos disponíveis

M10HPi2 ISO Corpo em Aço Carbono Zincado.

M10HPi3 ISO Corpo em Aço Inoxidável.

Nota: a nomenclatura será seguida de FB (full bore) ou RB (reduced bore).

Certificação

Este produto atende plenamente os requisitos do "European Pressure Equipment Directive" 97/23/EC e carrega a marca CE quando aplicável.

O produto está disponível com certificação EN 10204 3.1.

Nota: todos os requisitos de inspeção e certificação devem ser informados no momento da cotação.

Opcionais

- Esfera com alívio
- Haste estendida 100mm para garantir total isolamento
- Manípulo oval para espaços confinados

Dados Técnicos

Característica de Vazão	Linear modificado
Passagem	Plena e Reduzida
Teste de vedação conforme ISO 5208 (Rate A)/EN 12266-1 (Rate A)	
Sistema antiestático	ISO 7121 e BS 5351

Tamanhos e Conexões

Passagem Plena

1/4", 3/8", 1/2", 3/4", 1", 1 1/4" e 1 1/2"

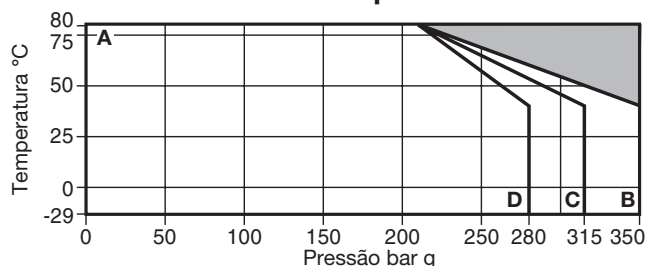
Roscados e Soldados BSP, NPT, BW, SW

Passagem Reduzida

1/4", 3/8", 1/2", 3/4", 1", 1 1/4", 1 1/2" e 2"

Roscados e Soldados BSP, NPT, BW, SW

Limites de Pressão e Temperatura



■ Não utilizar nesta região.

A - B 1/4", 3/8" e 1/2" RB

A - C 1/2" FB; 3/4" e 1" RB

A - D 1" FB; 1 1/4", 1 1/2" e 2" RB

PMA	Pressão Máxima admissível e de operação (PMO)	1/4", 3/8" e 1/2" RB	350 bar
		1/2" FB; 3/4" e 1" RB	315 bar
		1" FB; 1 1/4", 1 1/2" e 2" RB	280 bar

TMA Temperatura Máxima Admissível 80°C

Temperatura Mínima Admissível -29°C

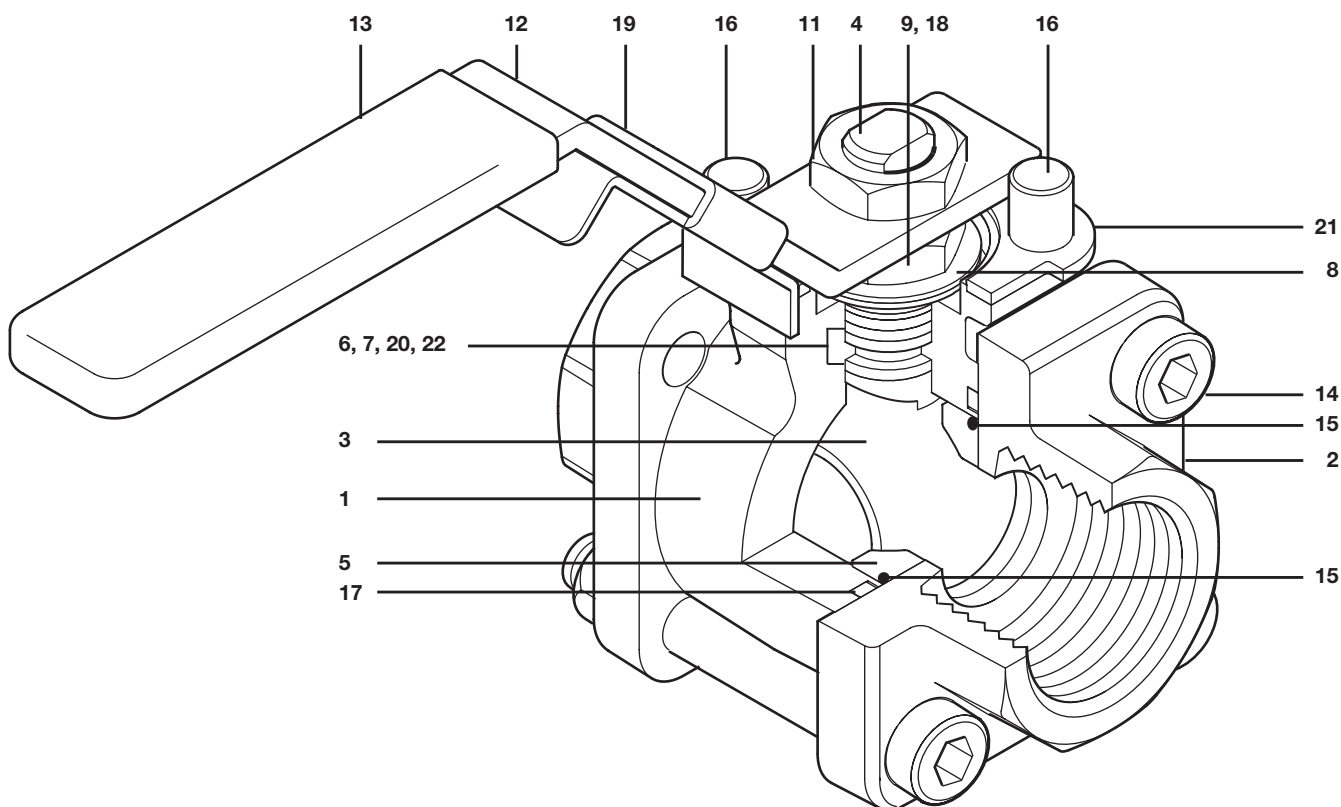
TMO Temperatura Máxima de Operação 80°C @ 210 bar g

Temperatura Mínima de Operação -29°C

Nota: Para temperaturas mais baixas, consulte a Spirax Sarco

ΔPMX Pressão diferencial máxima é limitada à PMO

Pressão de teste hidrostático de 1.5 x PMO

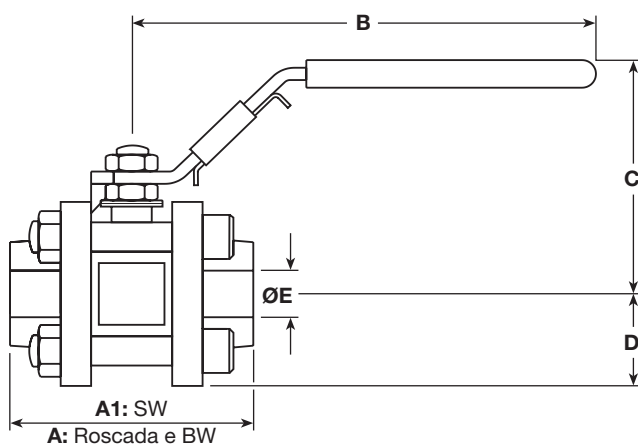


No.	Parte	Material	Especificação
1	Corpo	M10HPi2 ISO	Aço carbono Zincado
		M10HPi3 ISO	Aço Inoxidável
2	Tampa	M10HPi2 ISO	Aço carbono Zincado
		M10HPi3 ISO	Aço Inoxidável
3	Esfera	Aço Inoxidável (endurecido)	AISI 316
4	Haste	Aço Inoxidável	AISI 316
5	Sede	Acetal	
6	Vedação da sede	PEEK reforçado	
7	Separador	Aço carbono Zincado	SAE 1010
8	Mola prato	Aço Inoxidável	AISI 301
9	Porca inferior da alavanca	Aço carbono Zincado	SAE 1010
10	Etiqueta de identificação	Aço Inoxidável	AISI 430
11	Porca superior da alavanca	Aço carbono Zincado	SAE 1010
12	Alavanca	Aço carbono Zincado	SAE 1010
13	Capa da alavanca	Vinil verde	
14	Parafusos	Aço Carbono	ASTM A 574
15	'O' ring da sede (2" RB e 1½" FB somente)	Viton	
16	Parafuso fim de curso	Aço carbono Zincado	SAE 12L 14
17	'O' ring do copo / tampa	Viton	
18	Porca trava	Aço Inoxidável	AISI 316
19	Trava da alavanca	Aço Inoxidável	AISI 316
20	Vedação da haste	PTFE reforçado	
21	Etiqueta de identificação	Aço Inoxidável	AISI 304L
22	Vedação da haste	Aço Inoxidável	AISI 316

Dimensões e Pesos (aproximados) em mm e kg

Passagem reduzida

Ø	A	A1	B	C	D	E	Peso
¼"	82	82	162	93	28	11	1.46
⅜"	84	84	162	93	28	11	1.49
½"	84	84	162	93	28	11	1.46
¾"	92	92	162	95	29	14	1.71
1"	114	114	162	101	34	21	2.54
1¼"	132	132	182	106	40	25	3.92
1½"	146	146	186	116	46	31	5.56
2"	154	154	186	123	51	38	6.95



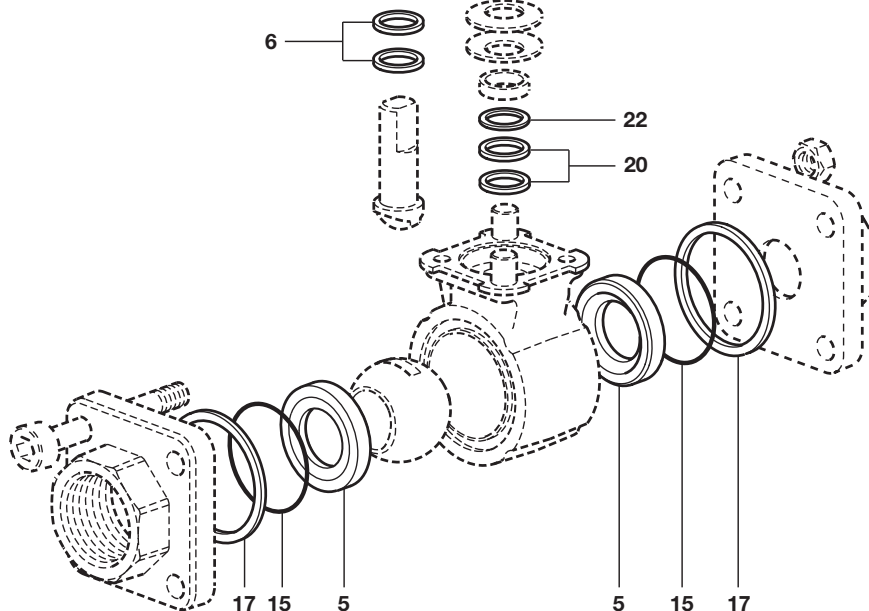
Passagem plena

Ø	A	A1	B	C	D	E	Peso
¼"	82	82	162	93	28	11	1.46
⅜"	84	84	162	93	28	11	1.49
½"	92	92	162	95	29	14	1.71
¾"	114	114	162	101	34	21	2.54
1"	132	132	182	106	40	25	3.92
1¼"	146	146	186	116	46	31	5.56
1½"	154	154	186	123	51	38	6.95

Valores K_v

Tamanho	¼"	⅜"	½"	¾"	1"	1¼"	1½"	2"
Pass. reduzida	5	6.8	6	10	27	49	70	103
Pass. plena	5	6.8	17	36	58	89	153	-

Para conversão C_v (UK) = K_v x 0.963 C_v (US) = K_v x 1.156



Torque de operação (N m)

Tamanho	¼"	⅜"	½"	¾"	1"	1¼"	1½"	2"
Pass. reduzida	10	10	10	15	25	40	55	100
Pass. plena	10	10	15	25	40	55	100	-

Os torques indicados são para válvulas operadas frequentemente, que são submetidas a máxima pressão diferencial. Válvulas submetidas a longos períodos sem manuseio podem requerir maiores torques no início da abertura.

Informações de Segurança, Instalação e Manutenção

Para maiores detalhes, consulte o Manual de Instalação e Manutenção que acompanha o produto..

Como solicitar:

1 peça da válvula Spirax Sarco M10HPi2FB ISO, ½" rosca BSP.

Opcionais:

- Válvula com vent automático
- Haste estendida 50mm e 100mm para permitir isolamento térmico
- Alavanca com trava
- Manopla oval para espaços confinados

Peças de Reposição

As peças de reposição disponíveis estão mostradas em linhas sólidas.

Peças disponíveis

Conjunto Sede e Juntas **5, 6, 15, 17, 20, 22**

Como solicitar peças de reposição

Sempre solicitar peças de reposição usando a descrição dada na coluna "Peças de Reposição Disponíveis" e informar o tipo e tamanho da válvula.

Exemplo: 1 Conjunto sede e juntas da válvula M10HPi2FB ISO ½"