

## 25 SÉRIE - 1/2" à 6" Válvulas Controle Auto-Operado

### Definição

25 Série é uma válvula com vários pilotos acopláveis a um corpo único. Utiliza como princípio de funcionamento o controle de passagem do fluido através da válvula, mantendo dentro de um determinado nível de precisão uma ou mais variáveis do processo/sistema.

### Pilotos Intercambiáveis

A extraordinária versatilidade da linha de válvulas 25 Série permite ainda a união de dois ou mais pilotos, iguais ou diferentes, em uma só válvula, possibilitando assim o controle de mais de uma variável.

Serão detalhadas as combinações mais utilizadas, existindo porém, outras possibilidades que em função da especialidade das aplicações, não serão descritas. Além das vantagens já descritas para cada tipo de piloto, a combinação entre os mesmos permite ainda a redução de custos com:

- compra de equipamento (1 válvula + 2 pilotos )
- compra de acessórios para diferentes válvulas
- instalação e manutenção
- regulação (regulagem e manutenção num só local).

### Alto Padrão de um Projeto Compacto

Bitola por bitola, nas válvulas 25 Série, a proporção do tamanho de seus corpos, formato e a grande abertura de sua válvula principal, contribuem para sua máxima eficiência.

Esta performance é comprovada através de anos de utilização em campo nas mais severas situações.

### Classe de Vedação

As válvulas 25 Série são fabricadas para atender a classe de vedação conforme a norma ANSI 16.104 classe VI, ou seja, 0.01% do Kvs da válvula.

### Baixo Custo de Manutenção

Sempre que for necessário a inspeção ou manutenção de uma 25 Série, você economiza tempo e trabalho. Porque seus componentes principais são de fácil acesso em comparação a outras válvulas similares existentes no mercado.

Por exemplo: com a tampa da válvula removida, a cabeça da sede principal estará solta e a sede principal poderá ser retirada com uma chave adequada. A extrema simplicidade desta e de outras operações de inspeção e manutenção são benefícios que se comprovam ao longo do tempo.

### Sistema Patentado de Auto Limpeza da Guia e do Defletor

A passagem do fluido pela válvula principal a alta velocidade força um fluxo pequeno, porém controlado ao longo do eixo da guia.

Este fluxo mantém limpa, livre de incrustações e de empenamento as guias garantindo seu perfeito funcionamento. Um dispositivo patentado evita aumentos indesejáveis de pressão na câmara superior do diafragma principal que tenderia a diminuir a sua capacidade e a estabilidade de controle.

### Construção do Corpo

As válvulas 25 Série são produzidas em material adequado às suas necessidades nas bitolas de 1/2" à 6" com vários tipos de conexões.

### Válvula Auto Operada

O fluido faz o trabalho, não é necessário nenhuma fonte de energia externa para a operação das 25 Série.

Exceto a 25 E (comando elétrico) e a 25 PAR (comando a ar comprimido) e a 25CEL (comando eletrônico).

### 100% Testadas

A Spirax Sarco testa individualmente cada válvula 25 Série que sai de sua fábrica. Você recebe um produto totalmente pronto para sua imediata instalação.

Não existe nada mais efetivo que um produto testado em 100% para economizar o seu tempo e o seu dinheiro na tarefa de prevenir problemas de atraso na instalação, partida e operação de uma válvula.

### Informações adicionais e compromisso Spirax Sarco

Definidos o tipo de piloto ou combinações de pilotos, a garantia de seu ótimo desempenho e longa vida útil, é obtida por :

- perfeito dimensionamento do corpo da válvula;
- dimensionamento adequado da tubulação que exige, normalmente, bitolas diferentes tanto na entrada quanto na saída da válvula;
- instalação correta e completa de toda a estação.

Nos casos de processos, sistemas e/ou equipamentos que solicitem procedimentos especiais, a Spirax Sarco oferece suporte através de sua equipe técnica, em todo o Brasil.

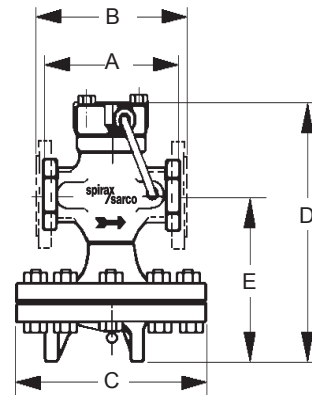


# 25 SÉRIE -1/2" à 6" - Válvulas Controle Auto-Operado

Ø 1/2" à 2"

## Dimensões (aproximadas em milímetros)

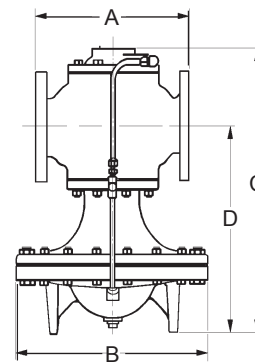
Ø	A Rosca	B ( Flange )						C	D	E	Peso (kg)
		ANSI 16.1		ANSI 16.5		DIN	PN				
		125	250	150	300	16	40				
1/2"	140	-	-	146	150	-	150	194	238	158	11,0
3/4"	140	-	-	146	149	-	154	194	238	158	11,0
1"	152	160	160	160	160	-	160	220	256	170	15,0
1.1/4"	184	-	-	-	-	-	-	220	270	180	20,0
1.1/2"	184	200	200	200	200	200	200	220	270	180	19,0
2"	216	230	230	230	230	230	230	270	320	209	30,0



## Dimensões (aproximadas em milímetros)

Ø	A ( Flange )						B	C	D	Peso aprox. (kg)	
	ANSI 16.1		ANSI 16.5		DIN	PN				FoFo	A.C.
	125	250	150	300	16	40					
2.1/2"	274	289	274	292	283	292	346	483	356	65	71
3"	295	314	298	317	301	317	346	490	362	79	86
4"	353	369	353	369	360	368	396	566	390	122	134

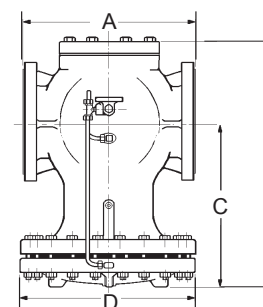
Ø 2.1/2" à 4"



## Dimensões (aproximadas em milímetros)

Ø	A ( Flange )						B	C	D	Peso aprox. (kg)	
	ANSI 16.1		ANSI 16.5		DIN	PN				FoFo	Aço Carbono
	125	250	150	300	16	40					
6"	459	481	459	481	460	466	650	435	502		

Ø 6"



## ETIQUETA VÁLVULA 25 SÉRIE

<b>25 SÉRIE</b>		<b>spirax/sarco</b>			
DN	1	2	7	PMO	4
Nº	6			TMO	5

## GRAVAÇÃO NA ETIQUETA

- 1 - Diâmetro nominal da válvula
- 2 - Tipo de conexão
- 4 - Pressão máxima operacional
- 5 - Temperatura máxima operacional
- 6 - N.º. de fabricação
- 7 -
  - V ( p/ vapor )
  - A ( p/ ar comprimido )
  - L ( p/ líquido )
  - VB ( p/ vapor baixa capacidade )
  - AB ( p/ ar baixa capacidade )
  - LB ( p/ líquido baixa capacidade )

## ASSISTÊNCIA AO CLIENTE

A Spirax Sarco está preparada para dar assistência ao cliente, utilize nossos serviços:

- Assistência Técnica
- Engenharia de Aplicação
- Projetos Externos
- Treinamento



Ligue! 0800-110123 ( grátis )

