

CP42

Sonda de Condutividade de Ponta Dupla

Descrição

A sonda de condutividade Spirax Sarco CP42 é usada em conjunto com um controlador para medir a condutividade (ou TDS) da água, geralmente em uma caldeira de vapor, para fins de monitoramento e controle de descarga.

A CP42 possui um sensor de temperatura integrado, e quando usada com um controlador apropriado, é capaz de detectar incrustações. Ela também inicia automaticamente um ciclo de condicionamento de sonda. Isso faz com que qualquer camada de incrustação na sonda fique porosa ou caia, permitindo que a sonda continue a medir de acordo com o nível de calibração original.

ADVERTÊNCIA: Essa característica não é um substituto para um tratamento de água de caldeira adequado. Se camadas de incrustação estão ocorrendo na sonda, isso também está ocorrendo dentro da caldeira, e um especialista em tratamento de água competente deve ser consultado para evitar uma situação potencialmente perigosa.

A CP42 é fornecida em três comprimentos nominais de ponta, e tem uma rosca macho 3/8" BSP para conexão a um cotovelo de sonda Spirax Sarco, um flange roscado, ou diretamente em uma caldeira.

Principais características:

- Sonda de condutividade de ponta dupla para uso em sistemas de controle TDS.
- Sensor de temperatura integrado - somente uma conexão de caldeira necessária.
- Adequada para uso em caldeiras de vapor de até 239 °C a 32 bar g (462 °F a 464 psi g).
- Detecção e compensação de camada de incrustação patenteada.

Comprimentos de pontas disponíveis mm (pol.)

300 (11,8), 500 (19,7) e 1000 (39,4).

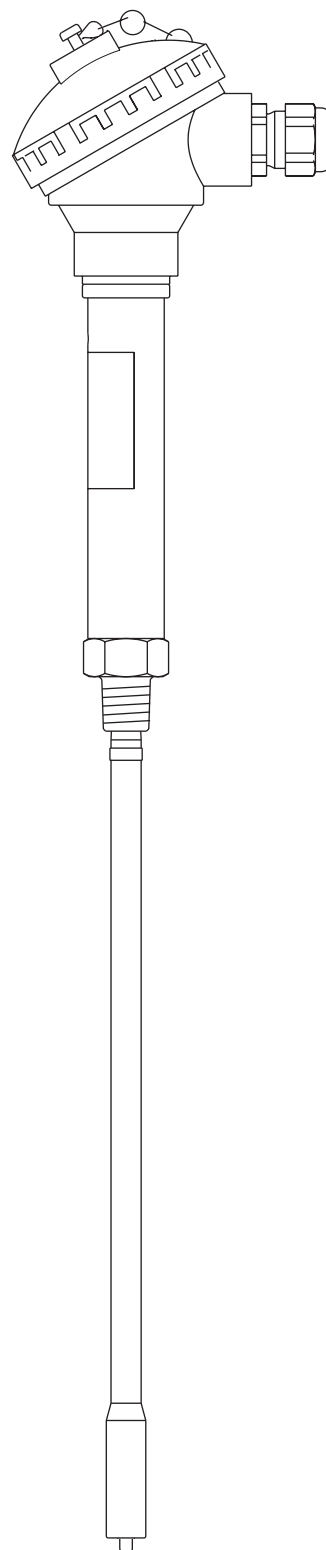
Nota: Sondas de 1000 mm podem ser instaladas somente verticalmente.

Limites de pressão/temperatura

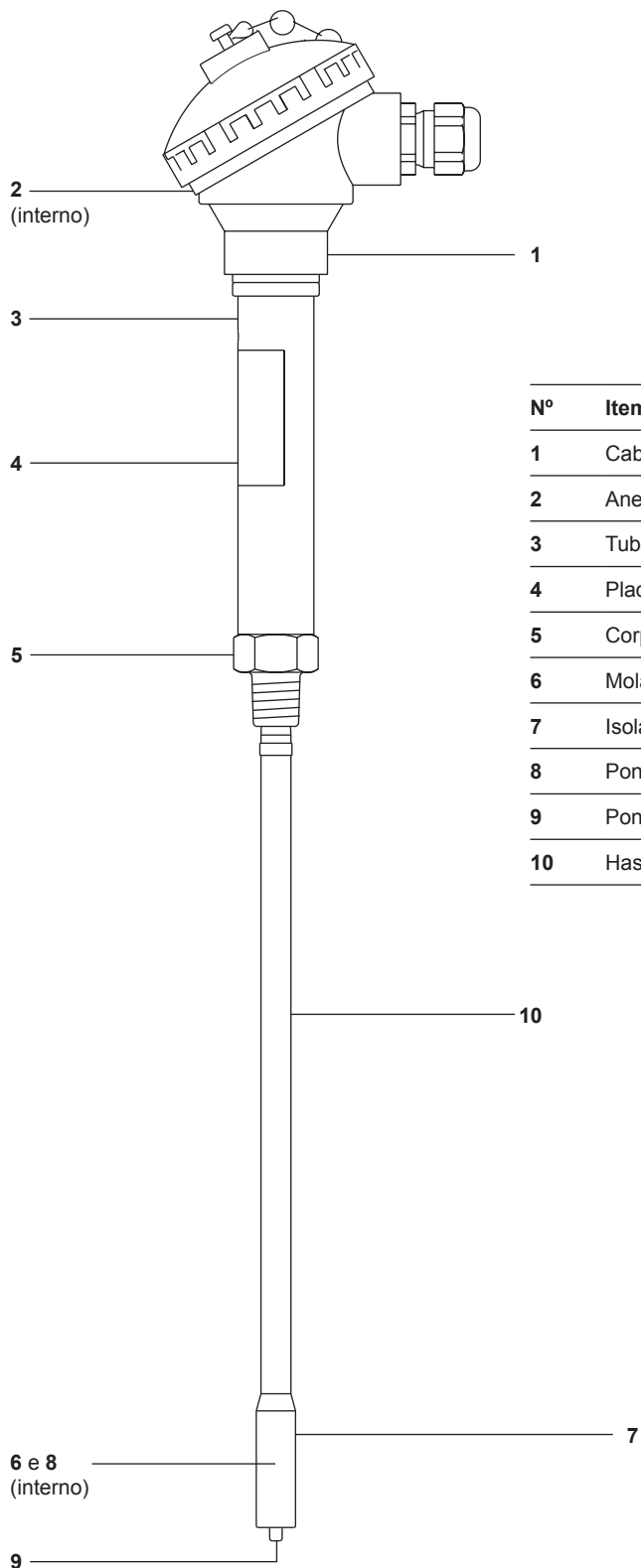
| | | |
|--|----------|-------------|
| Pressão máxima da caldeira | 32 bar g | (464 psi g) |
| Temperatura máxima de operação | 239 °C | (462 °F) |
| Temperatura ambiente máxima | 70 °C | (158 °F) |
| Projetada para pressão máxima de teste hidráulico a frio de: | 60 bar g | |

Dados técnicos

| | | |
|--|----------------------------|----------|
| Distância de ponta mínima a partir de tubos da caldeira | 10 mm | (0,4") |
| Profundidade de imersão mínima (sondas instaladas verticalmente) | 100 mm | (4,0") |
| Comprimento de cabo máximo (sonda ao controlador) | Consulte o controlador IMI | |
| Condutividade mínima | 10 µS/cm | ou 5 ppm |
| Grau de proteção | IP54 | |

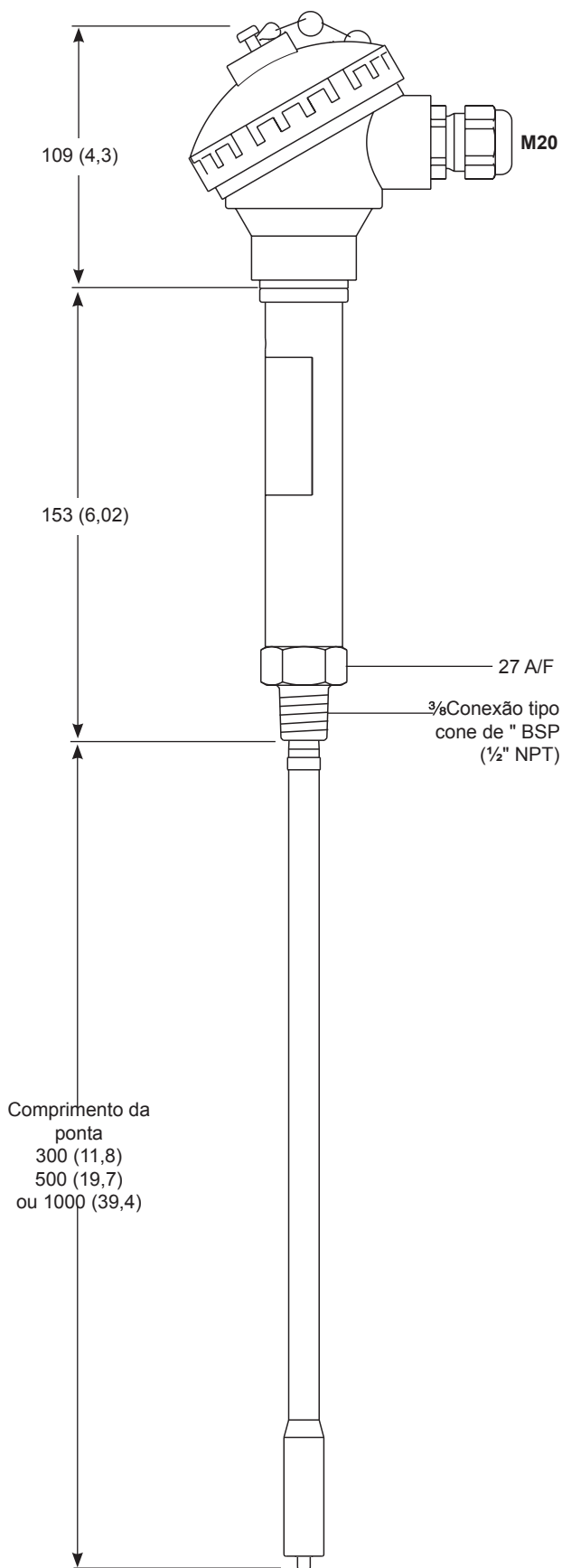


Materiais



| Nº | Item | Material |
|----|---------------------------|--|
| 1 | Cabeça do terminal | Alumínio |
| 2 | Anel O | Borracha de nitrila |
| 3 | Tubo da tampa | Aço Inoxidável austenítico Tipo 316L |
| 4 | Plaqueta de identificação | Policarbonato |
| 5 | Corpo | Aço Inoxidável austenítico Tipo 304L 1,4306 |
| 6 | Mola | Aço Inoxidável austenítico 302S26 |
| 7 | Isolante | PEEK |
| 8 | Ponta de acionamento | Aço Inoxidável austenítico Tipo 316 |
| 9 | Ponta do sensor | Aço Inoxidável austenítico UGINE 4632 |
| 10 | Haste | Aço Inoxidável austenítico Tipo 316/316L |

Dimensões (aproximadas) em milímetros (pol.)



Peso (aproximado) em kg (lb)

| Comprimento da ponta | 300 mm | 500 mm | 1000 mm |
|----------------------|-------------|-------------|-------------|
| Peso | 0,85 (1,87) | 0,97 (2,14) | 1,22 (2,69) |

Informações sobre segurança, instalação e manutenção

Para detalhes completos, consulte as instruções de manutenção fornecidas com o produto, as quais fornecem instruções completas sobre fiação, comissionamento e operação.

Advertência:

Este produto contém materiais que incluem o PTFE, que podem gerar fumaça tóxica se exposto a calor excessivo.

Notas de instalação:

Não instale a sonda em áreas externas sem proteção climática adicional.

Sondas de 300 e 500 mm podem ser instaladas vertical e horizontalmente. **ATENÇÃO: Sondas de 1000 mm deve ser instaladas somente verticalmente.** A sonda deve ser instalada em uma posição onde possa medir a condutividade da água da caldeira, longe da entrada de água de alimentação se possível.

A CP42 não contém componentes de manutenção pelo usuário, e uma limpeza periódica geral é necessária. Qualquer tentativa de desmontar a sonda resultará em dano permanente.

Peças de reposição

Não há peças de reposição disponíveis para esse produto.

Como especificar

As sondas de condutividade TDS devem ser do tipo Spirax Sarco CP42 com pontas de sensor de liga de níquel e sensor de temperatura integrado. Elas devem incorporar um recurso patenteado para verificar as pontas do sensor por incrustações. Quando usada em conjunto com um controlador Spirax Sarco apropriado, elas devem também ser capazes de iniciar automaticamente um recurso de limpeza de sonda patenteado, o qual, se for permitida a limpeza da sonda, ativará uma advertência no visor dos controladores e/ou um alarme remoto. O sistema também deve ser capaz de compensar automaticamente quaisquer efeitos de polarização nos sensores. Elas devem ser adequadas para pressões de caldeira de até 32 bar g e uma temperatura de trabalho máxima de 239°C. Elas devem estar disponíveis em comprimentos de 300 mm, 500 mm e 1000 mm, e ter uma conexão à caldeira 3/8" BSPT.

Como solicitar

Exemplo: 1 sonda de condutividade de ponta dupla Spirax Sarco CP42 tendo uma conexão de 1/2" BSP e um comprimento da ponta de 300 mm.