

**MALGORANI**



**Su  
Tesisatı  
Vanaları**

# Su Tesisatı Vanaları

## Malgorani Basınç Düşürücü Vana

### Çalışma Şartları

Kullanıldığı akışkan	: Su ve hava
Maksimum çalışma sıcaklığı	: 80 °C
Maksimum giriş basıncı	: 25 bar
Çıkış basıncı ayar aralığı	: 0,5 - 6 bar
	1,5 - 6 bar*
Basınç düşürme aralığı	: 10:1

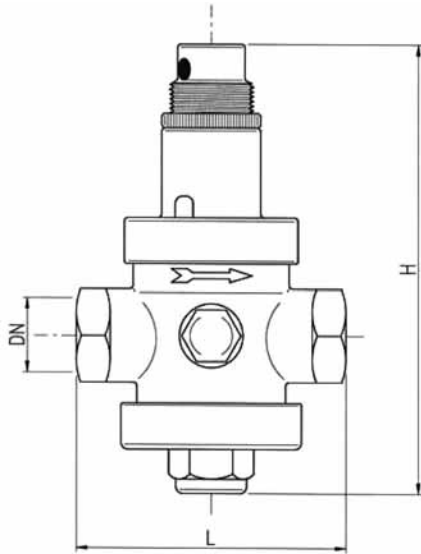
### Teknik Özellikler

Gövde malzemesi	: Pirinç
İç yapı elemanları	: Pirinç
Sit malzemesi	: Paslanmaz çelik
O-ring malzemesi	: NBR
Sızdırmazlık elemanı malzemesi	: Fasit Italy
Bağlantı şekli	: Dişli
Test metodu	: DIN EN1567



TİP: EUROBRASS 143

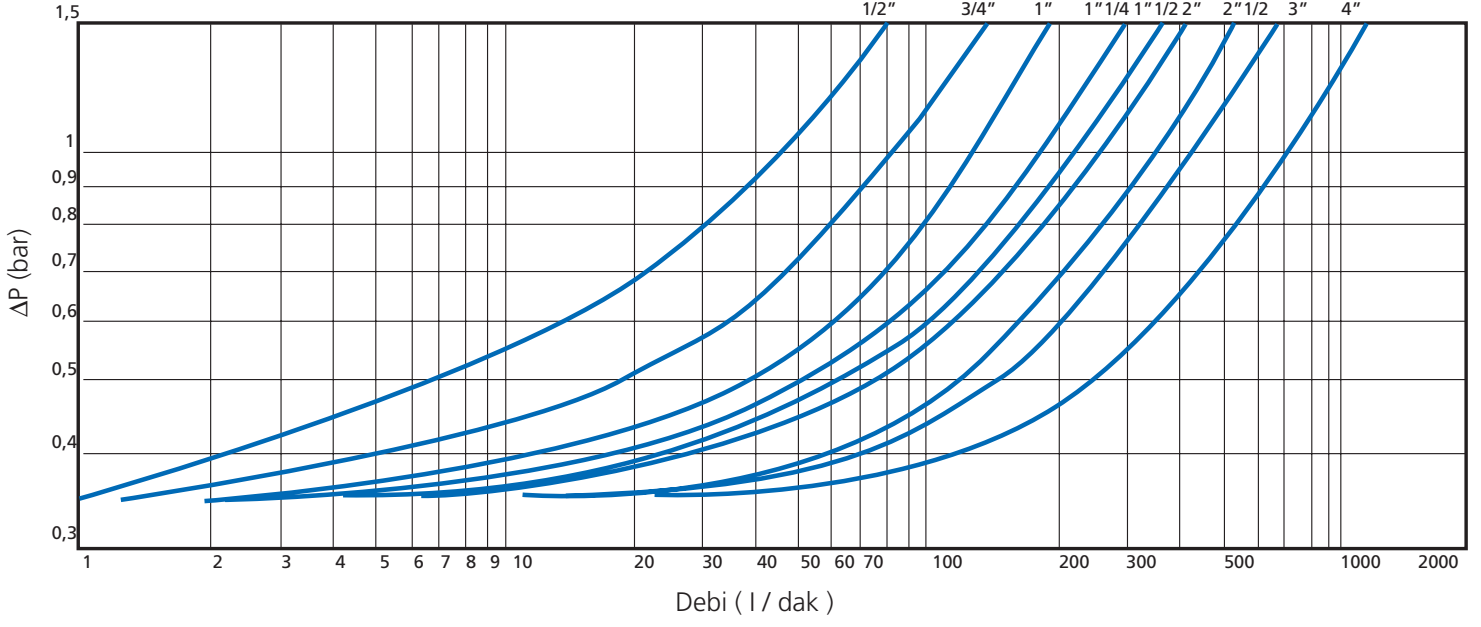
### Ölçü ve Boyutlar



Çap	H	L
	mm	mm
3/8"	120	75
1/2"	120	75
3/4"	150	85
1"	160	89
1 1/4"	220	125
1 1/2"	220	130
2"	250	138
2 1/2"	260	145
3"	285	177
4"	310	190

\*1,5 - 6 bar basınç ayar aralığı 3" ve 4" çaplar için geçerlidir

## Kapasite - Basınç Kaybı Grafiği



Not: 4" çapındaki basınç düşürücü için tahmini değerler belirtilmiştir.

## Basınç Düşürücü Kapasite Tablosu

Çap	Ortalama Boşaltma Kapasitesi (l/dak)	Ortalama Boşaltma Kapasitesi (m <sup>3</sup> /saat)
3/8"	15 - 30	0,9 - 1,8
1/2"	20 - 50	1,2 - 3
3/4"	50 - 75	3 - 4,5
1"	75 - 95	4,5 - 6
1 1/4"	95 - 130	6 - 8
1 1/2"	110 - 140	7 - 8,5
2"	120 - 160	7,5 - 10
2 1/2"	140 - 180	8,5 - 11
3"	160 - 220	10 - 13,2
4"	200 - 260	12 - 15,6

# Su Tesisatı Vanaları

## Malgorani Basınç Düşürücü Vana



### Çalışma Şartları

Kullanıldığı akışkan	: İçme suyu tesisatı
Maksimum çalışma sıcaklığı	: 80°C
Maksimum giriş basıncı	: 25 bar
Çıkış basıncı ayar aralığı	: 0,5-6 bar
Basınç düşürme aralığı	: 5:1

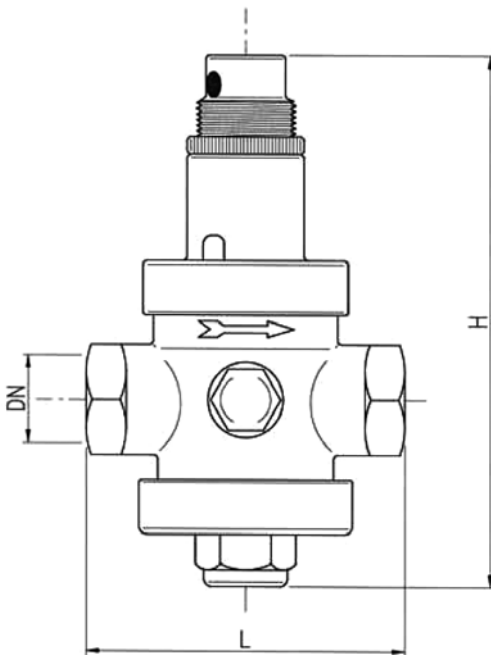
### Teknik Özellikler

Gövde malzemesi	: Piriç
İç yapı elemanları	: Piriç
Sit malzemesi	: Paslanmaz çelik
O-ring malzemesi	: NBR
Sızdırmazlık elemanı malzemesi	: Mecsint
Bağlantı şekli	: Dişli
Test metodu	: DIN EN 1567



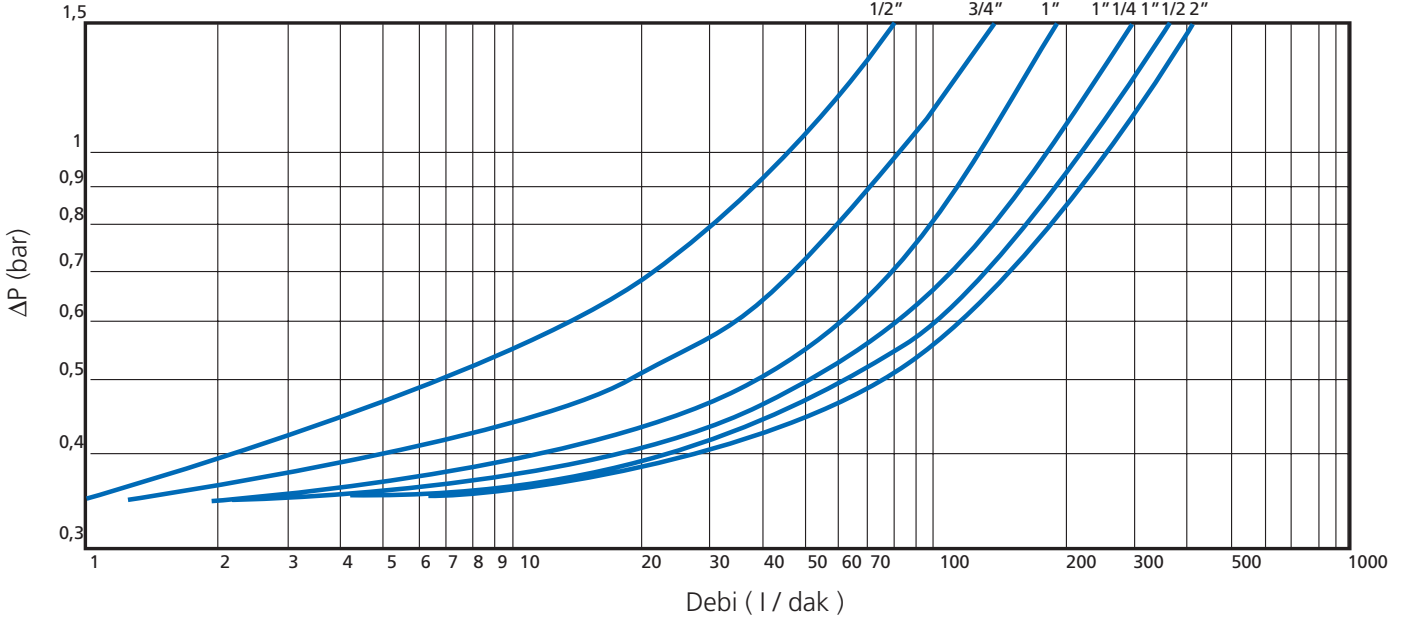
TİP: EUROBRASSBLU 143.B

### Ölçü ve Boyutlar



Çap	H	L
	mm	mm
3/8"	120	75
1/2"	120	75
3/4"	150	85
1"	160	89
1 1/4"	220	125
1 1/2"	220	130
2"	250	138

## Kapasite - Basınç Kaybı Grafiği



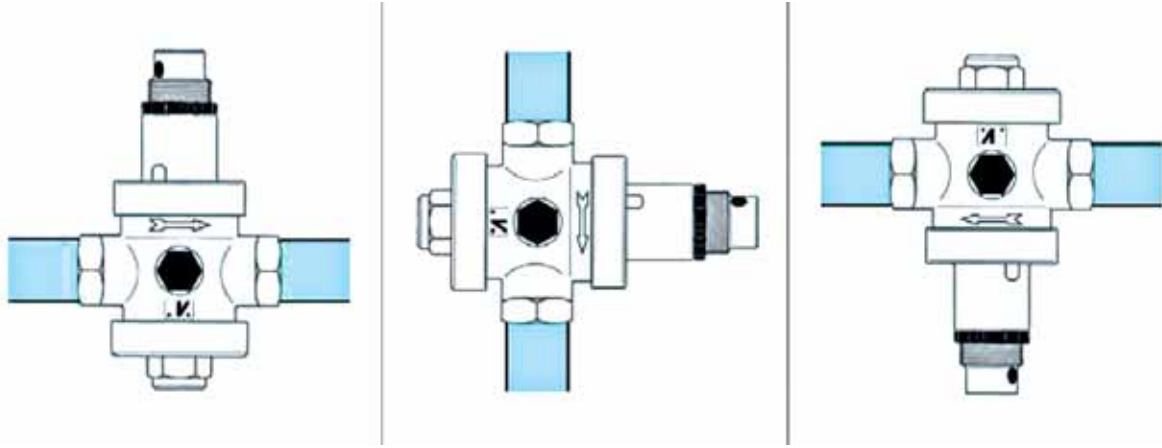
## Basınç Düşürücü Kapasite Tablosu

Çap	Ortalama Boşaltma Kapasitesi (l/dak)	Ortalama Boşaltma Kapasitesi (m <sup>3</sup> /saat)
3/8"	15 - 30	0,9 - 1,8
1/2"	20 - 50	1,2 - 3
3/4"	50 - 75	3 - 4,5
1"	75 - 95	4,5 - 6
1 1/4"	95 - 130	6 - 8
1 1/2"	110 - 140	7 - 8,5
2"	120 - 160	7,5 - 10

# Su Tesisatı Vanaları

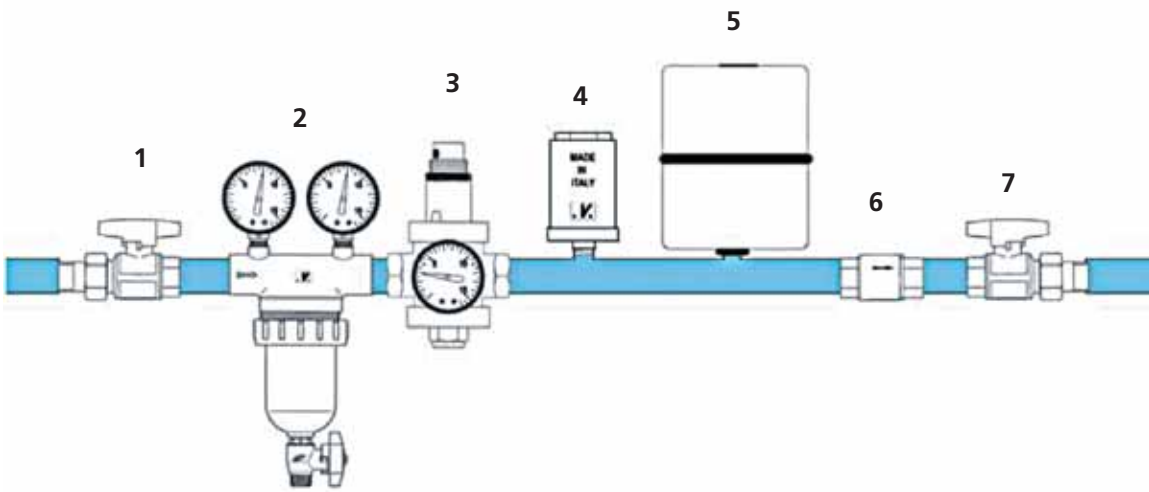
## Basınç Düşürücü Vanalar Ek Bilgiler

### Basınç Düşürücü Vana Montaj Şekli



Malgorani basınç düşürücü vana akış yönü dikkate alınarak dikey ve yatay olarak monte edilebilir.

### Basınç Düşürücü Vana Bağlantı Örneği



- 1- Küresel Vana
- 2- Çift Manometreli Filtre
- 3- Basınç Düşürücü Vana**
- 4- Şok Absorberi

- 5- Genleşme Tankı
- 6- Çek Vana
- 7- Küresel Vana

## Basınç Düşürücü Vananın Ayarlanması



Tüm Malgorani basınç düşürücüler sevk edilmeden önce test edilir ve standart olarak 3 bar çıkış basıncına ayarlanmış olarak temin edilir. Çalışma şartlarına göre çıkış basıncı işletmede kolaylıkla ayarlanabilir. Çıkış basıncını ayarlamak için sadece sabitleme bileziğini gevşetin ve yay tutucuyu resimlerde gösterildiği şekilde çevirin. Saat yönünde yapılacak çevirme işleminde çıkış basıncı yükselir, saat yönünün tersinde yapılacak çevirme işleminde çıkış basıncı düşer.

# Su Tesisatı Vanaları

## Malgorani Çift Manometreli Filtre

### Çalışma Şartları

Kullanıldığı akışkan : Su  
Maksimum çalışma sıcaklığı : 130 °C  
Maksimum giriş basıncı : 20 bar

### Teknik Özellikler

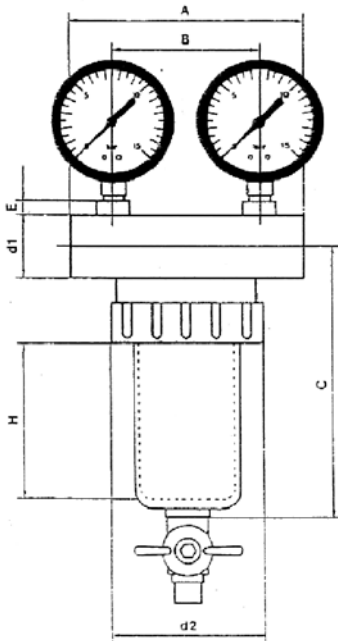
Gövde malzemesi : Piriç (Sarı malzeme veya nikel kaplama)  
Filtre malzemesi : Paslanmaz çelik  
Filtre delik çapı : 100 micron  
Bağlantı şekli : Dişli  
Tahliye vanası çapı : 3/8"

\*Manometreler sisteme dahil değildir.



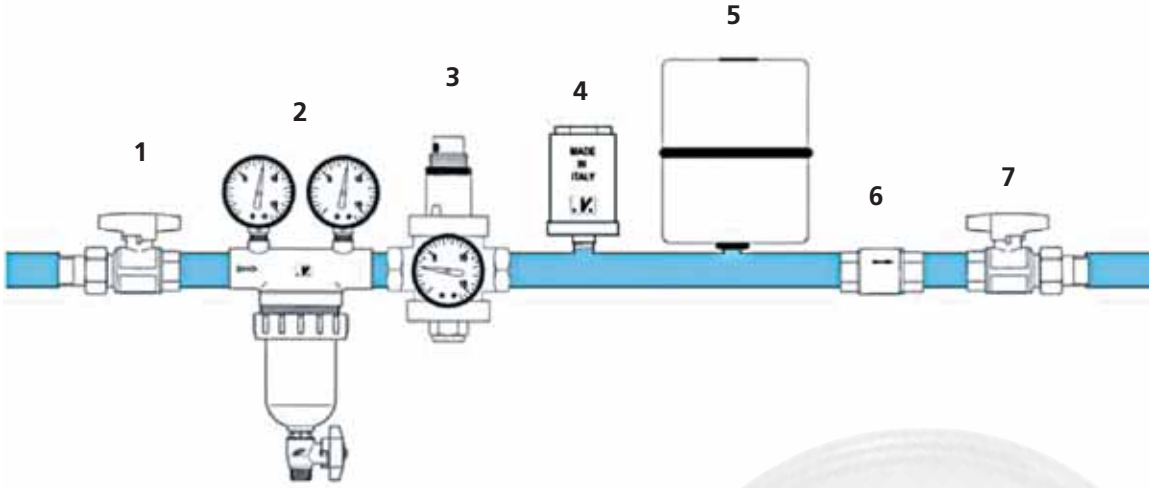
TİP: 156-159

### Ölçü ve Boyutlar



Çap	A	B	C	D	d1	d2	E
	mm	mm	mm	mm	mm	mm	mm
1/2"	112	70	120	100	32	75	7
3/4"	112	70	120	100	32	75	7
1"	125	72	136	110	48	75	7
1 1/4"	125	72	136	110	48	75	7
1 1/2"	148	80	155	125	67	75	7
2"	148	80	155	125	67	75	7

## Çift Manometreli Filtre Bağlantı Örneği



- 1- Küresel Vana  
**2- Çift Manometreli Filtre**  
3- Basınç Düşürücü Vana  
4- Şok Absorberi

- 5- Genleşme Tankı  
6- Çek Vana  
7- Küresel Vana



# Su Tesisatı Vanaları

## Malgorani Şok Absorberi

### Çalışma Şartları

Kullanıldığı akışkan : Su  
Maksimum çalışma sıcaklığı : 80 °C  
Basınç sınıfı : PN 10

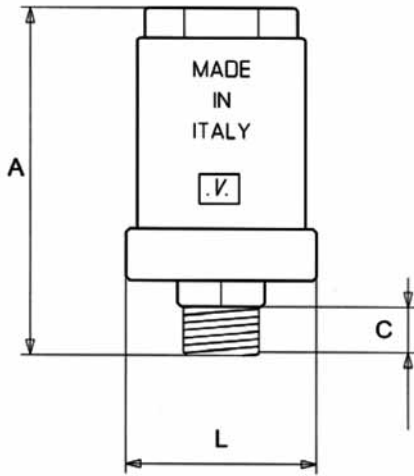
### Teknik Özellikler

Gövde malzemesi : Pirinç  
Yay malzemesi : Paslanmaz çelik  
Diyafram malzemesi : Acetal resin  
Bağlantı şekli : Dişli



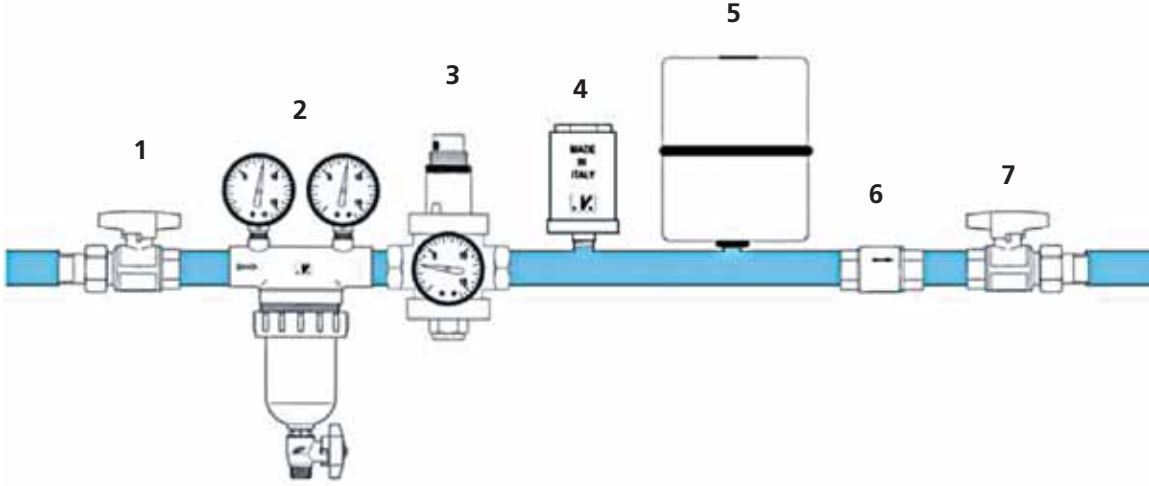
TİP: 145

### Ölçü ve Boyutlar



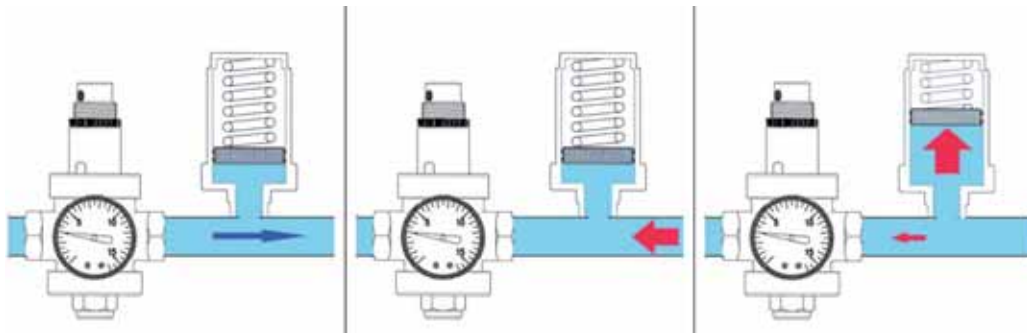
Çap	H	L	C	Ağırlık
	mm	mm	mm	kg
3/4"	92.8	51	12	0.49

## Şok Absorberi Bağlantı Örneği



- |                            |                   |
|----------------------------|-------------------|
| 1- Küresel Vana            | 5- Genleşme Tankı |
| 2- Çift Manometreli Filtre | 6- Çek Vana       |
| 3- Basınç Düşürücü Vana    | 7- Küresel Vana   |
| <b>4- Şok Absorberi</b>    |                   |

## Şok Absorberi Çalışma Şekli



Normal Çalışma

Su Şoku Başlangıcı

Su Şoku Absorbe Edilmesi

**MERKEZ / HEAD OFFICE :**

Orhangazi Cad. Tınaztepe Sok.  
No : 26 Maltepe 34846 İSTANBUL  
Tel : (0216) 441 73 73 (Pbx)  
Faks : (0216) 441 73 77  
www.spiraxsarco.com/tr  
e-mail: info@tr.spiraxsarco.com

**İZMİR BÖLGE MÜDÜRLÜĞÜ**

1202/1 Sokak No: 69 Kat:6  
Daire:606 Yenisehir İZMİR  
Tel-Faks : (0232) 459 90 68  
e-mail : izmir@tr.spiraxsarco.com

**ANKARA BÖLGE MÜDÜRLÜĞÜ**

Öveçler Mah. 77. Sokak  
No : 5/16 Öveçler ANKARA  
Tel : (0312) 473 38 50  
Faks : (0312) 473 38 51  
e-mail : ankara@tr.spiraxsarco.com

**TRAKYA BÖLGE MÜDÜRLÜĞÜ**

Kumyol Cad. Kocaağa Sok. No:9  
Kat:3 D:32 Çorlu TEKİRDAĞ  
Tel-Faks : (0282) 651 20 76  
Cep : (533) 667 73 56  
e-mail : trakya@tr.spiraxsarco.com

**BURSA BÖLGE MÜDÜRLÜĞÜ**

Yeni Yalova Yolu Buttım İş Merk.  
A3-718 BURSA  
Tel-Faks : (0224) 211 82 81  
e-mail : bursa@tr.spiraxsarco.com

**ADANA BÖLGE MÜDÜRLÜĞÜ**

Tel-Faks : (0322) 321 05 08  
Cep : (0533) 667 73 54  
e-mail : adana@tr.spiraxsarco.com

**ANTALYA BÖLGE MÜDÜRLÜĞÜ**

Adnan Menderes Bulvarı  
H. Altınış İşhanı Kat:2 No:17 ANTALYA  
Tel-Faks : (0242) 243 90 85  
e-mail : antalya@tr.spiraxsarco.com

**GAZİANTEP BÖLGE MÜDÜRLÜĞÜ**

Tel-Faks : (0342) 321 17 15  
Cep : (0533) 775 70 13  
e-mail : gaziantep@tr.spiraxsarco.com