

# Kelebek Vanalar



**Kelebek Vanalar**



# Kelebek Vanalar



## Wafer Kelebek Vana

Ölçü : DN40 ÷ 600  
Basınç : PN10 - PN16  
Bağlantı : Wafer (Sıkıştırılmalı)  
Sıcaklık\* : -40 ÷ 130°C (EPDM için)

\* Standart üretimde EPDM sit kullanılmaktadır. Ancak, isteğe göre yandaki tablodaki malzemelerden de üretim yapılmaktadır.



## Lug Tipi Kelebek Vana

Ölçü : DN40 ÷ 300  
Basınç : PN10 - PN16  
Bağlantı : Lug (Civata kulaklı)  
Sıcaklık\* : -40 ÷ 130°C (EPDM için)

\* Standart üretimde EPDM sit kullanılmaktadır. Ancak, isteğe göre yandaki tablodaki malzemelerden de üretim yapılmaktadır.



## Wafer Kelebek Vana (Dişli Kutulu)

Ölçü : DN100 ÷ 600  
Basınç : PN10 - PN16  
Bağlantı : Wafer (Sıkıştırılmalı)  
Sıcaklık\* : -40 ÷ 130°C (EPDM için)

\* Standart üretimde EPDM sit kullanılmaktadır. Ancak, isteğe göre yandaki tablodaki malzemelerden de üretim yapılmaktadır.

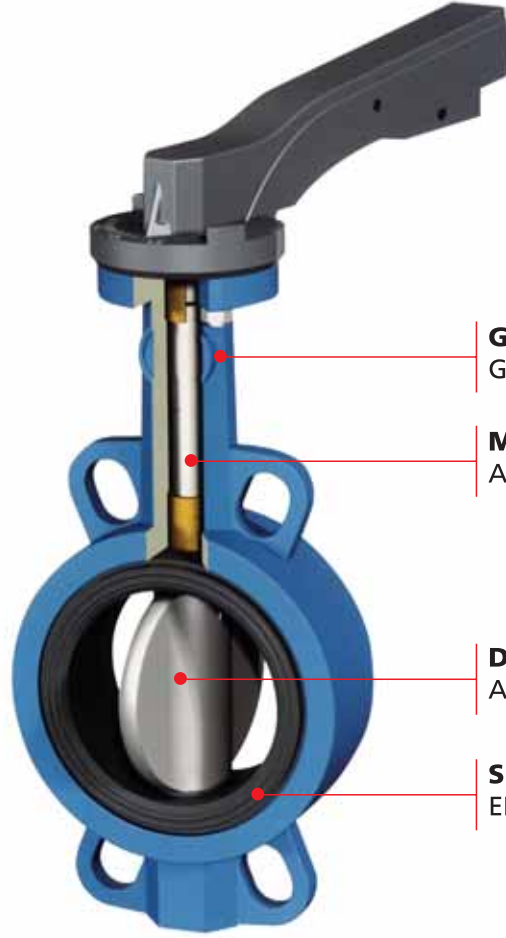


## Lug Tipi Kelebek Vana (Dişli Kutulu)

Ölçü : DN100 ÷ 600  
Basınç : PN10 - PN16  
Bağlantı : Lug (Civata kulaklı)  
Sıcaklık\* : -40 ÷ 130°C (EPDM için)

\* Standart üretimde EPDM sit kullanılmaktadır. Ancak, isteğe göre yandaki tablodaki malzemelerden de üretim yapılmaktadır.

# Kelebek Vanalar



**GÖVDE**  
GG25 Demir Döküm

**MİL**  
AISI 410 Paslanmaz Çelik

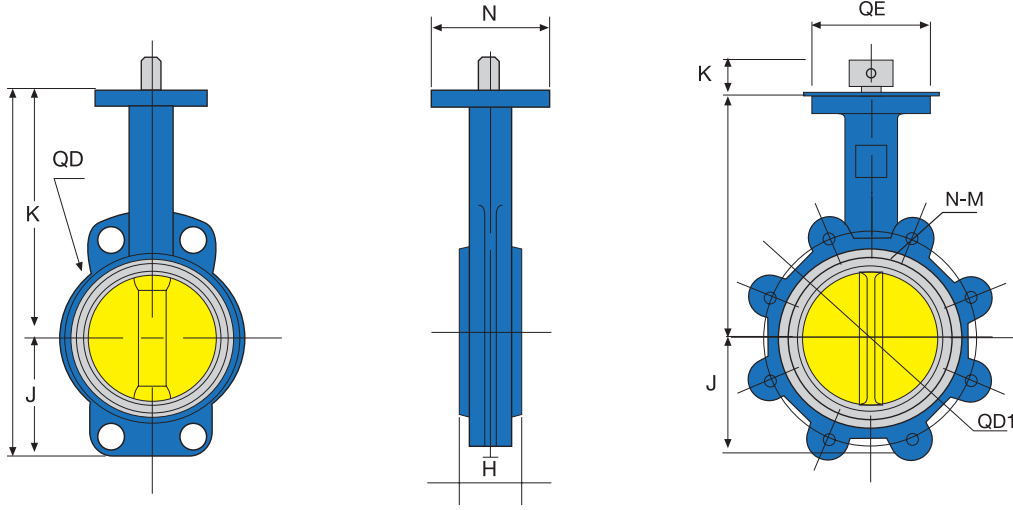
**DİSK**  
AISI 316 Paslanmaz Çelik

**SIZDIRMAZLIK ELEMANI (Liner)**  
EPDM (Standart)

| Sızdırmazlık Elemanı (Liner) | Kullandığı akışkanlar   | Sıcaklık    |
|------------------------------|---|-------------|
| ETHYLENE-PROPYLENE (EPDM)    | Su, sıcak su, hava, deniz suyu, fosfat, keton, alkaliler, inorganik asitler, sudkostik  | -40 ÷ 130°C |
| BUNA - N (NBR)               | Hidrokarbonlar, doğal gaz, hava, su deniz suyu, salamura, alkol, glikol                 | -20 ÷ 90°C  |
| HYPALON (CSM)                | Oksit, asitler, kromik asit, hidroflorik asit, sodyum hipoklorit, sülfür esaslı asitler | -18 ÷ 100°C |
| VİTON (FPM)                  | Hidrokarbonlar, mineraller, fosforik asit, aromatik eterler                             | -20 ÷ 180°C |
| NEOPRENE (CR)                | Yağlar, sulandırılmış asitler, alkalikler   | -40 ÷ 110°C |
| SİLİCONE (Q)                 | İçecekler ve yiyecek maddeleri  | -50 ÷ 180°C |
| NATUREL RUBBER (NR)          | Aşındırıcı maddeler   | -50 ÷ 60°C  |



# Kelebek Vanalar



**VANA BOYU** : DIN 3202 K1  
**AKTÜATÖR BAĞLANTI FLANŞI** : ISO 5211  
**FLANŞ BAĞLANTISI** : PN16 DIN 2533

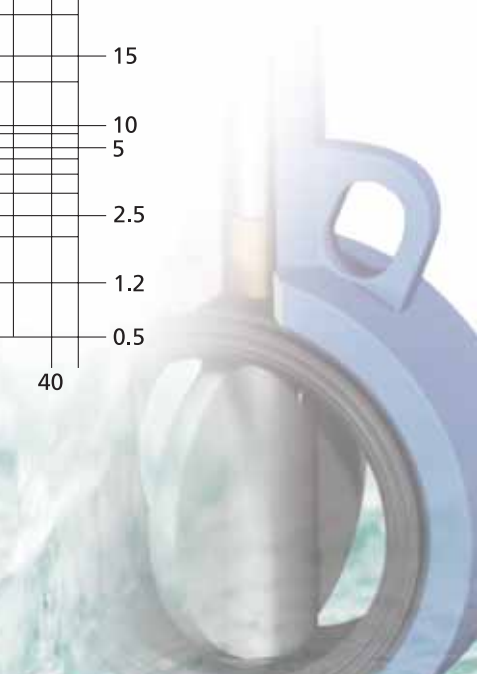
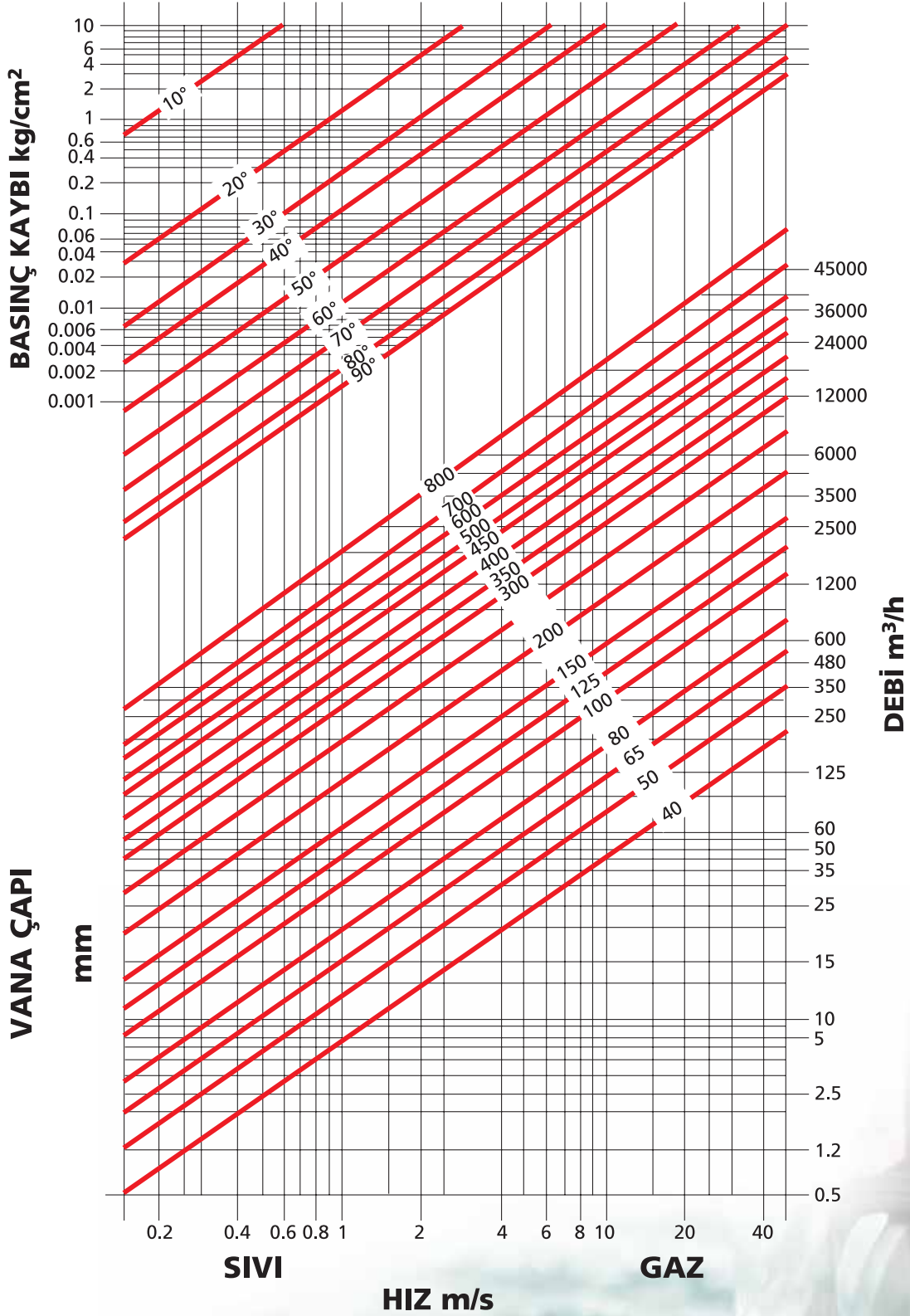
## Boyutlar

| DN  | K   | J   | L  | H   | N   | D   | n-M   | d1  | Ağırlık (kg) |      |
|-----|-----|-----|----|-----|-----|-----|-------|-----|--------------|------|
|     |     |     |    |     |     |     |       |     | Wafer        | Lug  |
| 40  | 161 | 80  | 32 | 43  | 65  | 52  | 4-6   | 110 | 2,5          | 3,8  |
| 50  | 161 | 80  | 32 | 43  | 65  | 52  | 4-6   | 110 | 2,5          | 3,8  |
| 65  | 175 | 89  | 32 | 46  | 65  | 64  | 4-16  | 125 | 3,2          | 4,2  |
| 80  | 181 | 95  | 32 | 46  | 65  | 78  | 8-16  | 145 | 3,6          | 4,7  |
| 100 | 200 | 114 | 32 | 52  | 90  | 104 | 8-16  | 160 | 4,9          | 9    |
| 125 | 213 | 127 | 32 | 56  | 90  | 123 | 8-16  | 180 | 7            | 10,9 |
| 150 | 226 | 139 | 32 | 56  | 90  | 155 | 8-20  | 210 | 7,8          | 14,2 |
| 200 | 260 | 175 | 40 | 60  | 125 | 202 | 12-20 | 240 | 13,2         | 18,2 |
| 250 | 292 | 203 | 40 | 68  | 125 | 250 | 12-24 | 295 | 19,2         | 26,8 |
| 300 | 337 | 242 | 40 | 78  | 125 | 301 | 12-24 | 355 | 32,5         | 40   |
| 350 | 368 | 267 | 45 | 78  | 125 | 33  | 16-24 | 410 | 41,3         | 56   |
| 400 | 400 | 309 | 51 | 102 | 175 | 389 | 16-27 | 470 | 61           | 90   |
| 450 | 422 | 328 | 51 | 114 | 175 | 440 | 20-27 | 525 | 87           | 111  |
| 500 | 480 | 361 | 64 | 127 | 175 | 491 | 20-30 | 585 | 98           | 123  |
| 600 | 562 | 459 | 64 | 154 | 210 | 592 | 20-33 | 650 | 133          | 178  |



## BASINÇ KAYBI DİYAGRAMI

### DİSK AÇISI





# Kelebek Vanalar

## DİSK KONUMUNA GÖRE DEBİ KATSAYISI Kv (m<sup>3</sup>/h)

| DN  | 90°   | 80°   | 70°   | 60°    | 50°  | 40°  | 30°  | 25°  |
|-----|-------|-------|-------|--------|------|------|------|------|
| 40  | 68    | 60    | 38    | 22     | 15   | 9    | 4,3  | 2.5  |
| 50  | 112   | 90    | 60    | 45     | 23   | 14   | 7,7  | 5    |
| 65  | 172   | 138   | 90    | 70     | 36   | 22   | 12,9 | 8,6  |
| 80  | 258   | 207   | 138   | 110    | 54   | 33   | 19   | 13   |
| 100 | 474   | 410   | 260   | 200    | 103  | 63   | 36   | 24   |
| 125 | 970   | 860   | 540   | 420    | 215  | 133  | 76   | 52   |
| 150 | 1680  | 1420  | 890   | 690    | 353  | 215  | 125  | 146  |
| 200 | 2800  | 2350  | 1510  | 1120   | 63   | 360  | 215  | 146  |
| 250 | 4310  | 3700  | 3190  | 1850   | 990  | 580  | 336  | 224  |
| 300 | 6465  | 5215  | 3490  | 2670   | 1380 | 860  | 475  | 327  |
| 350 | 8620  | 6980  | 4395  | 3535   | 1896 | 1120 | 645  | 430  |
| 400 | 10775 | 9310  | 5600  | 4395   | 2285 | 1465 | 775  | 560  |
| 450 | 15086 | 12700 | 7930  | 6120   | 3190 | 1980 | 1077 | 775  |
| 500 | 18965 | 15085 | 9900  | 7500   | 3965 | 2415 | 1380 | 970  |
| 600 | 24137 | 20700 | 14225 | 10130  | 5260 | 3275 | 1895 | 1293 |
| 700 | 36000 | 25300 | 17100 | 10600  | 5980 | 3860 | 1990 | 1350 |
| 800 | 44000 | 29000 | 20000 | 125000 | 8200 | 4500 | 2200 | 1600 |

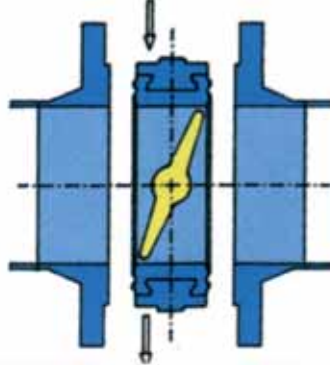
## ΔP FARK BASINCINA GÖRE VANAYI KAPATMAK İÇİN GEREKLİ TORK MİKTARI (N/m)

| DN<br>Δ P             | 40 | 50 | 65 | 80 | 100 | 125 | 150 | 200 | 250 | 300 | 350 | 400  | 450  | 500  | 600  | 700  | 800  |
|-----------------------|----|----|----|----|-----|-----|-----|-----|-----|-----|-----|------|------|------|------|------|------|
| 3 kg cm <sup>2</sup>  | 5  | 5  | 15 | 18 | 21  | 33  | 45  | 79  | 126 | 161 | 245 | 520  | 590  | 840  | 1000 | 1650 | 2300 |
| 6 kg cm <sup>2</sup>  | 7  | 7  | 16 | 21 | 28  | 46  | 85  | 140 | 210 | 270 | 300 | 624  | 1120 | 1390 | 2200 | 3300 | 4600 |
| 10 kg cm <sup>2</sup> | 10 | 15 | 20 | 30 | 50  | 89  | 115 | 180 | 270 | 390 | 500 | 897  | 1450 | 1800 | 3450 | 5000 | 6500 |
| 16 kg cm <sup>2</sup> | 20 | 23 | 29 | 39 | 59  | 95  | 120 | 220 | 350 | 560 | 950 | 1400 | 1950 | 2500 | 3800 | 5860 | 9500 |
| 25 kg cm <sup>2</sup> | 38 | 38 | 50 | 70 | 100 | 160 | 180 | 400 | 600 | -   | -   | -    | -    | -    | -    | -    | -    |



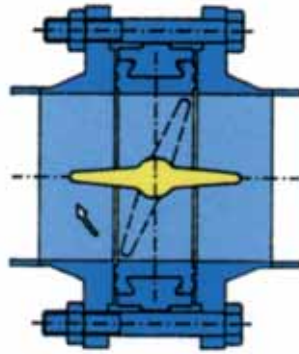
## Montaj Esnasında Dikkat Edilecek Noktalar

1. Vananın montajı esnasında sızdırmazlık elemanın deforme olmaması için flanşlar arasında yeterli mesafeler bulunmalıdır.
2. Vananın montajı esnasında disk Şekil1'de görülen konumda bulunmalıdır. Disk kapalı konumda bulunmamalıdır.



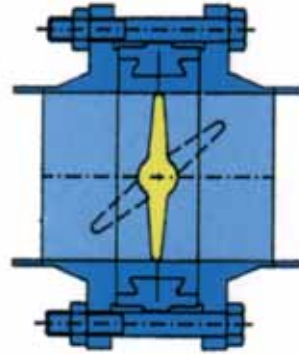
Şekil1

3. Flanş somunları sıkılmadan önce vana, açıp-kapatılarak, diskin serbest hareket edip etmediği kontrol edilmelidir. Vana ile flanşlar arasına bir sızdırmazlık contasına gerek yoktur.(Şekil2)



Şekil 2

- 4.- Vana konumu: Vana milinin konumunu DN300 çapına kadar dikey veya yatay olabilir, daha büyük çaplarda yatay olmalıdır. (Şekil 3)



Şekil 3





# spirax sarco INTERVALF

The Steam Centre of Energy Savings

#### MERKEZ / HEAD OFFICE :

Orhangazi Cad. Tinaztepe Sok.  
No : 26 Maltepe 34846 İSTANBUL  
Tel : (0216) 441 73 73 (Pbx)  
Faks : (0216) 441 73 77  
www.spiraxsarco.com/tr  
e-mail: info@tr.spiraxsarco.com

#### ANKARA BÖLGE MÜDÜRLÜĞÜ

Öveçler Mah. 77. Sokak  
No : 5/16 Öveçler ANKARA  
Tel : (0312) 473 38 50  
Faks : (0312) 473 38 51  
e-mail: ankara@tr.spiraxsarco.com

#### BURSA BÖLGE MÜDÜRLÜĞÜ

Yeni Yalova Yolu Buttim İş Merk.  
A3-718 BURSA  
Tel-Faks : (0224) 211 82 81  
e-mail : bursa@tr.spiraxsarco.com

#### ANTALYA BÖLGE MÜDÜRLÜĞÜ

Adnan Menderes Bulvarı  
H. Altınış İşhanı Kat:2 No:17 ANTALYA  
Tel-Faks : (0242) 243 90 85  
e-mail : antalya@tr.spiraxsarco.com

#### İZMİR BÖLGE MÜDÜRLÜĞÜ

1202/1 Sokak No: 69 Kat:6  
Daire:606 Yenişehir İZMİR  
Tel-Faks : (0232) 459 90 68  
e-mail : izmir@tr.spiraxsarco.com

#### TRAKYA BÖLGE MÜDÜRLÜĞÜ

Kumyol Cad. Kocaağa Sok. No:9  
Kat:3 D:32 Çorlu TEKİRDAĞ  
Tel-Faks : (0282) 651 20 76  
Cep : (533) 667 73 56  
e-mail : trakya@tr.spiraxsarco.com

#### ADANA BÖLGE MÜDÜRLÜĞÜ

Tel-Faks : (0322) 321 05 08  
Cep : (0533) 667 73 54  
e-mail : adana@tr.spiraxsarco.com

#### GAZİANTEP BÖLGE MÜDÜRLÜĞÜ

Tel-Faks : (0342) 321 17 15  
Cep : (0533) 775 70 13  
e-mail : gaziantep@tr.spiraxsarco.com