



S u T e s i s a t ı V a n a l a r ı



Su Tesisatı Vanaları

İntervalf Tam Geçişli Küresel Vana

Çalışma Şartları

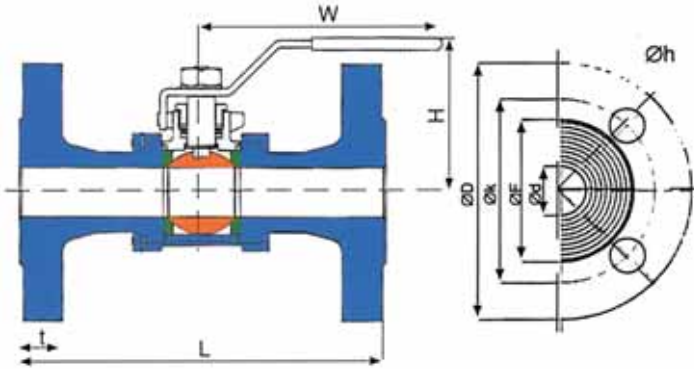
Kullanıldığı akışkan	: Sıvılar ve gazlar
Çalışma sıcaklık aralığı	: -50/+210°C
Maksimum dizayn basıncı	: 16 bar

Teknik Özellikler

Gövde malzemesi	: Demir döküm (GG-25)
Küre malzemesi	: Paslanmaz çelik (AISI 316)
Hareket mili malzemesi	: Paslanmaz çelik (AISI 316)
Sızdırmazlık elemanı	: R-PTFE
Bağlantı şekli	: Flanşlı PN16



Ölçü ve Boyutlar



Çap	ød	øF	øk	øD	øh/n	L	t	H	W	Kv
	mm	mm	mm	mm	mm	mm	mm	mm	mm	m ³ /h
DN15	15	45	65	95	14/4	130	16	74	124	20
DN20	20	58	75	105	14/4	150	18	77	124	42
DN25	25	68	85	115	14/4	160	18	83	142	73
DN32	32	78	100	140	18/4	180	18	88	142	137
DN40	40	88	110	150	18/4	200	18	97	202	235
DN50	50	102	125	165	18/4	230	20	104	202	411
DN65	65	122	145	185	18/8	290	22	146	250	761
DN80	80	138	160	200	18/8	310	24	166	250	1283
DN100	100	162	190	235	22/8	350	24	182	300	2248

İntervalf Çift Girişli Çek Vana

Çalışma Şartları

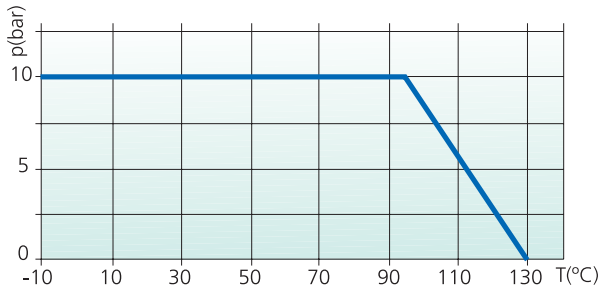
Kullanıldığı akışkan : Su ve gaz
Maksimum çalışma sıcaklığı : -10/+130°C

Teknik Özellikler

Gövde malzemesi : Demir döküm (GG-25)
Klape malzemesi : Paslanmaz çelik (AISI 316)
Sit malzemesi : EPDM
Yay malzemesi : Paslanmaz çelik
Bağlantı şekli : Wafer
DIN 2526 FORM C PN10

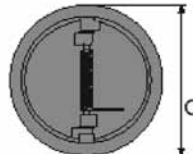
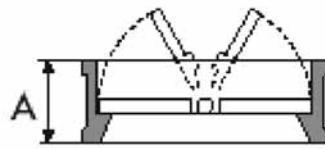


Sıcaklık - Basınç Grafiği



P (bar)	T (°C)
10	-10
10	95
0	130

Ölçü ve Boyutlar



Çap	A	C	Ağırlık
	mm	mm	kg
50	43	109	1.6
65	46	129	1.9
80	64	144	2.7
100	64	164	4.2
125	70	194	6.8
150	76	220	10.7
200	89	275	17.2
250	114	330	28.7
300	114	380	33.0
350	127	440	71.0
400	140	491	99.0
450	152	541	118
500	152	596	180
600	222	698	549

Su Tesisatı Vanaları

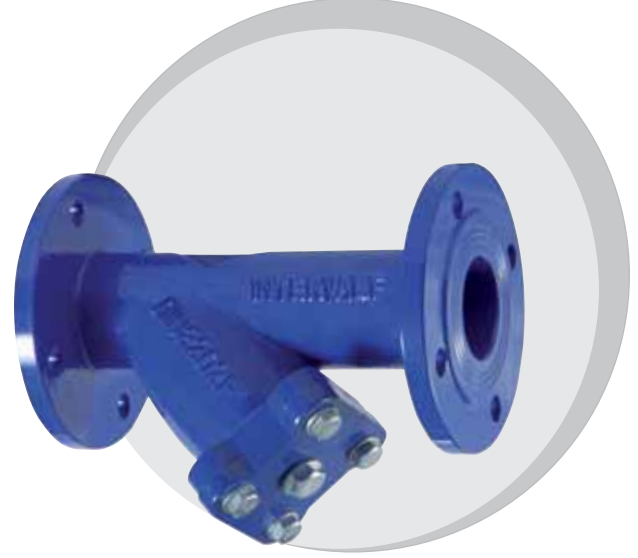
İntervalf Pislik Tutucu

Çalışma Şartları

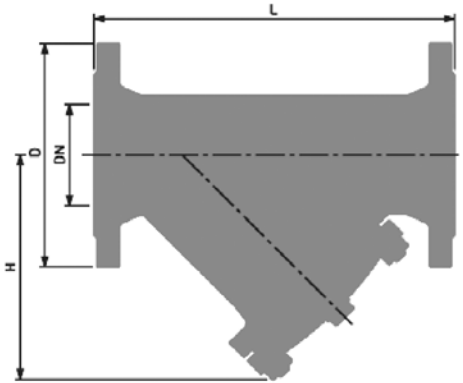
Kullanıldığı akışkan : Su ve buhar
Çalışma sıcaklık aralığı : -10/+300°C
Maksimum dizayn basıncı : 16 bar

Teknik Özellikler

Gövde malzemesi : Demir döküm (GG-25)
Filtre malzemesi : Paslanmaz çelik (AISI 304)
Bağlantı şekli : Flanşlı
EN1092-2 PN16



Ölçü ve Boyutlar



Çap	D	L	H	Ağırlık
	mm	mm	mm	kg
DN15	95	130	75	2.4
DN20	105	150	75	3.0
DN25	115	160	90	3.8
DN32	140	180	90	5.2
DN40	150	200	110	6.8
DN50	165	230	120	9.0
DN65	185	290	140	11.8
DN80	200	310	165	16.8
DN100	220	350	220	25.2
DN125	250	400	260	37.0
DN150	285	480	300	58.0
DN200	340	600	360	112.0
DN250	405	730	470	162.0
DN300	460	850	560	195.0

Pislik Tutucu Montaj Şekli

Yatay hatlarda montaj

Su hatlarında kullanılan pislik tutucuların filtreleri zemini gösterecek şekilde monte edilmeli ve akış yönü dikkate alınmalıdır.

Buhar hatlarında ise pislik tutucuların, akış yönü dikkate alınarak, filtreleri yere paralel olacak şekilde monte edilmelidir.

Su hatları için uygulama



Buhar hatları için uygulama



Dikey hatlarda montaj

Dikey hatlarda montajın zorunlu olduğu durumlarda, pislik tutucular akış yönü yukarıdan aşağıya olacak şekilde monte edilmelidir.

Mival Şamandıralı Vana

Çalışma Şartları

Kullanıldığı akışkan	: Su
Çalışma sıcaklık aralığı	: -10/+90°C
Maksimum dizayn basıncı	: 16 bar
Maksimum fark basıncı	: 4 bar

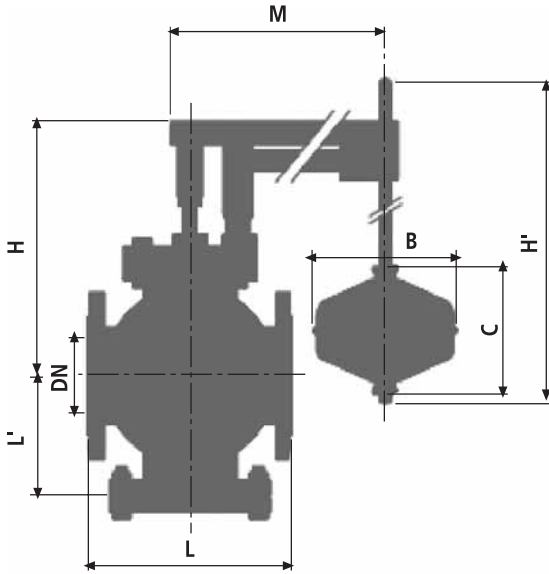
Teknik Özellikler

Gövde malzemesi	: Demir döküm (GG-25)
Şamandıra malzemesi	: Paslanmaz çelik (AISI 304)
Disk malzemesi	: Çelik
Hareket kolu malzemesi	: Çelik
Bağlantı şekli	: Flanşlı EN1092-2 PN 16



TİP: 115

Ölçü ve Boyutlar



Çap	L	L'	H	H'	B	C	M	Ağırlık
	mm	mm	mm	mm	mm	mm	mm	kg
DN50	200	125	225	860	300	200	700	24
DN65	240	135	250	860	400	180	700	33
DN80	260	155	250	860	400	180	700	40
DN100	300	170	330	860	400	180	1050	62
DN125	350	200	340	860	400	250	1050	80
DN150	400	200	360	860	400	250	1100	120
DN200	500	250	400	1300	500	300	1300	184
DN250	600	290	420	1300	500	300	1300	270
DN300	700	350	550	1300	500	400	1400	430
DN350	800	440	585	1600	600	400	1400	535
DN400	900	500	600	1600	600	400	1400	685



The Steam Centre of Energy Savings

MERKEZ / HEAD OFFICE :

Orhangazi Cad. Tinaztepe Sok.
No: 26 Maltepe 34846 İSTANBUL
Tel : (0216) 441 73 73 (Pbx)
Faks : (0216) 441 73 77
www.spiraxsarco.com/tr
e-mail: info@tr.spiraxsarco.com

ANKARA BÖLGE MÜDÜRLÜĞÜ

Öveçler Mah. 77. Sokak
No : 5/16 Öveçler ANKARA
Tel : (0312) 473 38 50
Faks : (0312) 473 38 51
e-mail : ankara@tr.spiraxsarco.com

BURSA BÖLGE MÜDÜRLÜĞÜ

Yeni Yalova Yolu Buttim İş Merk.
A3-718 BURSA
Tel-Faks : (0224) 211 82 81
e-mail : bursa@tr.spiraxsarco.com

ANTALYA BÖLGE MÜDÜRLÜĞÜ

Adnan Menderes Bulvarı
H. Altınış İşhanı Kat:2 No:17 ANTALYA
Tel-Faks : (0242) 243 90 85
e-mail : antalya@tr.spiraxsarco.com

İZMİR BÖLGE MÜDÜRLÜĞÜ

1202/1 Sokak No: 69 Kat:6
Daire:606 Yenisehir İZMİR
Tel-Faks : (0232) 459 90 68
e-mail : izmir@tr.spiraxsarco.com

TRAKYA BÖLGE MÜDÜRLÜĞÜ

Kumyol Cad. Kocaağa Sok. No:9
Kat:3 D:32 Çorlu TEKİRDAĞ
Tel-Faks : (0282) 651 20 76
Cep : (533) 667 73 56
e-mail : trakya@tr.spiraxsarco.com

ADANA BÖLGE MÜDÜRLÜĞÜ

Tel-Faks : (0322) 321 05 08
Cep : (0533) 667 73 54
e-mail : adana@tr.spiraxsarco.com

GAZİANTEP BÖLGE MÜDÜRLÜĞÜ

Tel-Faks : (0342) 321 17 15
Cep : (0533) 775 70 13
e-mail : gaziantep@tr.spiraxsarco.com