

Фильтр-ловушка Fig.33 с корпусом из чугуна

Описание

Фильтры-ловушки Fig.33 имеют корпус из чугуна и оснащаются сетками из различных материалов. Стандартная сетка из нержавеющей стали у фильтров Ду15-80 имеет перфорацию 0,8 мм, у фильтров Ду100-200 перфорация составляет 1,6 мм. В качестве опции могут поставляться сетки из монели. Крышка может быть оснащена отверстием с резьбой для установки дренажного или продувочного крана.

Размеры и соединения

Ду15, 20, 25, 32, 40, 50, 65, 80, 100, 125, 150 и 200
Стандартные фланцы: BS 4504 и DIN Ру16, AS 2129 табл. F.
По спецзаказу фланцы: ANSI 150 (Ду15 и Ду20) и ANSI 125 (Ду25-200).

Опции

Сетки фильтров-ловушек

Нержавеющая сталь	Перфорация	1,6 мм (Ду15 - Ду80)
	Mesh	40, 100, 200
Монель	Перфорация	0,8 мм (Ду15 - Ду80)
		1,6 мм (Ду100 - Ду200)
		3,0 мм (Ду15 - Ду200)
	Mesh	100

Соединения для продувочного клапана и дренажного клапана

В крышке фильтра-ловушки возможно просверлить отверстия перечисленных диаметров для установки продувочного или дренажного клапана.

Размер фильтр	Продувочный клапан	Дренажный клапан
	Ду15	1/4"
Ду20 и Ду25	1/2"	1/2"
Ду32 и Ду40	1"	3/4"
Ду50, Ду65, Ду80, Ду100 и Ду125	1 1/4"	3/4"
Ду150 и Ду200	2"	3/4"

Ограничение применения

Корпус соответствует нормам	Ру16
Максимальная расчетная температура	300°C
Минимальная рекомендуемая температура	Ду15 - 50 Ду65 - 200
Давление холодного гидротестирования	24 бари

Рабочий диапазон

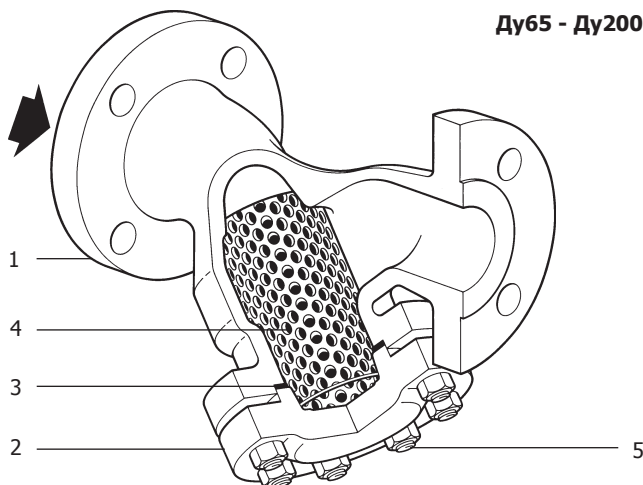
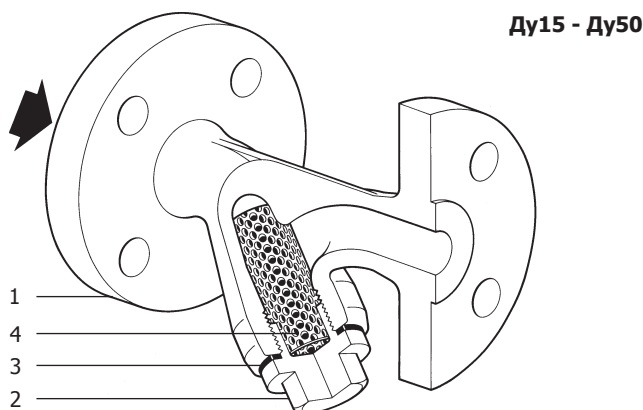


Изделие не должно использоваться в данной области.

* - Максимальное рабочее давление на насыщенном паре
А - А Фланцы Ру16

Коэффициент Kv

Размер	Ду15	Ду20	Ду25	Ду32	Ду40	Ду50	Ду65	Ду80	Ду100	Ду125	Ду150	Ду200
Перфорация 0,8, 1,6 и 3,0 мм	5	8	13	22	29	46	72	103	155	237	340	588
Mesh 40 и 100	5	8	13	22	29	46	72	103	155	237	340	588
Mesh 200	4	6	10	17	23	37	58	83	124	186	268	464



Материалы

№ Деталь	Материал	
1 Корпус	Чугун	DIN 1691 GG 20
2 Пробка Ду15-50	Чугун SG	DIN 1693 GGG 40
3 Крышка Ду65-200	Чугун	DIN 1691 GG 20
4 Прокладка	Армированный графит	
5 Сетка	Нерж. сталь	ASTM A240 316L
Болты	Сталь	BS 4439 Gr. 8.8
Гайки	Сталь	BS 3692 Gr. 8

Как заказать

Фильтр Fig.33 Ду25, фланцевый Ру16, сетка из нержавеющей стали, перфорация 0,8 мм.

Размеры и вес (ориентировочные), в мм и кг

Ду	Ру16 AS2129 ANSI					Площадь сетки	Вес
	A	A	A	B	C		
15	130	130	130	70	110	27 см ²	1,8 кг
20	150	147	150	80	130	43 см ²	2,7 кг
25	160	157	154	95	150	73 см ²	3,4 кг
32	180	176	176	135	225	135 см ²	6,0 кг
40	200	194	194	145	240	164 см ²	7,2 кг
50	230	224	224	175	300	251 см ²	10,9 кг
65	290	288	228	200	335	327 см ²	21,7 кг
80	310	304	304	210	340	361 см ²	25,9 кг
100	350	350	350	255	415	545 см ²	38,5 кг
125	400	400	400	300	510	843 см ²	63,0 кг
150	480	480	480	345	575	1117 см ²	87,0 кг
200	600	598	598	435	730	1909 см ²	153,0 кг

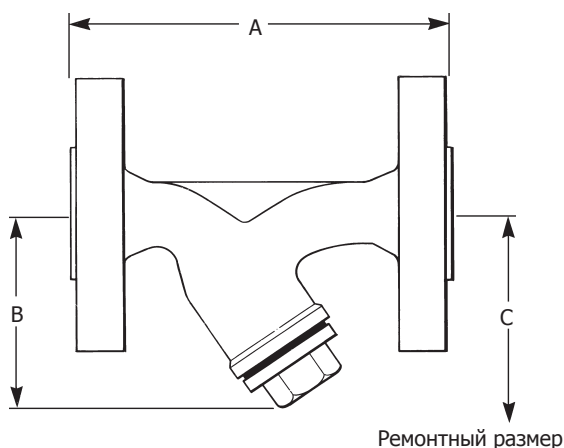
ANSI - Размеры A - Ду15 и 20 ANSI 150 Ду25-200 ANSI 125

Монтаж

Фильтр-ловушку следует устанавливать в направлении потока, указанном на корпусе, на вертикальном или горизонтальном трубопроводе.

Запасные части

Поставляемые запасные части изображены сплошными линиями. Детали, изображенные пунктирными линиями, как запасные части не поставляются.



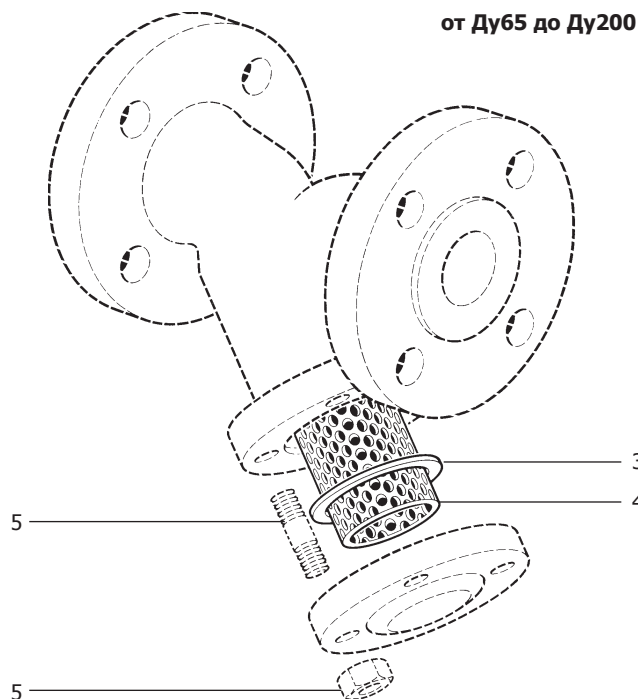
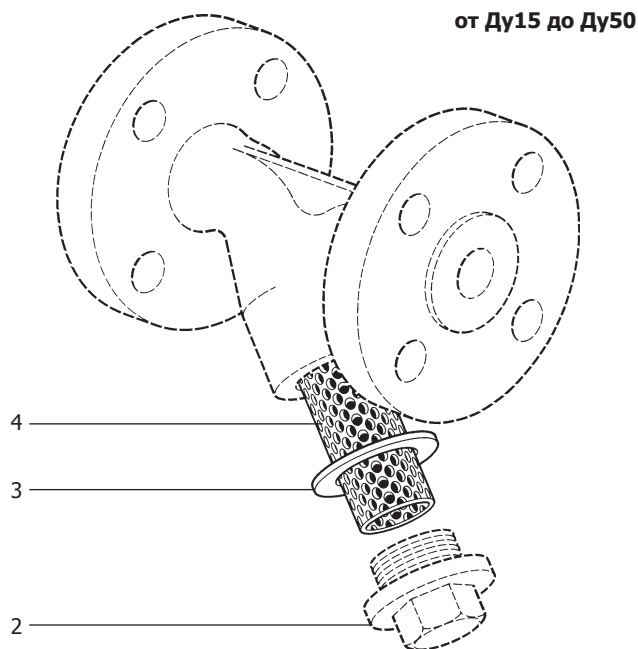
Поставляемые запчасти

Сетка фильтра-ловушки	4
(Укажите материал, перфорацию, тип и Ду фильтра)	
Прокладка крышки (3 шт.)	3
Набор шпилек Ду 65 до 150 (8 шт.)	5
и гаек крышки Ду 200 (12 шт.)	

Как заказать

При заказе всегда используйте наименования, приведенные в колонке "Поставляемые запчасти", и указывайте размер и тип фильтра-ловушки и необходимых отверстий.

Пример: Сетка из нержавеющей сталь с перфорацией 0,8 мм для фильтра-ловушки Fig33, Ду65.



7.5

Рекомендуемые усилия затяжки

Дет.	Ду	или мм	Нм
2	15	22	50 - 55
	20	27	60 - 66
	25	27	100 - 110
	32	41	150 - 165
	40	41	170 - 185
	50	55	190 - 210
5	65	19	M12 x 40
	80	19	M12 x 40
	100	24	M16 x 50
	125	24	M16 x 50
	150	30	M20 x 60
	200	30	M20 x 70