

## Запасные части для редукционных клапанов DRV и DRVG

Запасные части для клапанов от Ду25 до Ду100 приведены на следующей странице

### Запасные части (только для клапанов Ду15 и Ду20)

Поставляемые запасные части приведены ниже. Другие детали как запасные не поставляются.

Приведены запасные части для следующих клапанов:

Клапан	DRV4 и DRV7	Седло - металл/металл
	DRV4G и DRV7G	Седло -Nitrile
Привод	Типы от 1до 5	Диафрагма EPDM
	Типы от 1N до 5N	Диафрагма Nitrile

### Запасные части

**Зажим импульсной трубки** **A**

**Ремкомплект диафрагмы** **B, C**  
Диафрагма и фибровая шайба.

**Подшипник** **D**

**Ремкомплект уплотнительного сильфона** **E, F, G, H**  
Сильфон со штоком, прокладки крышки и , сильфона, уплотнение.

**Пружина/пружины** **I**

**Седло/плунжер** **J, K, L, H, G**  
Седло, прокладка седла, плунжер, уплотнение, плунжера, прокладка крышки.

**Набор прокладок** **F, G, H, K**  
Прокладки: сильфона, крышки, седла, уплотнение плунжера.

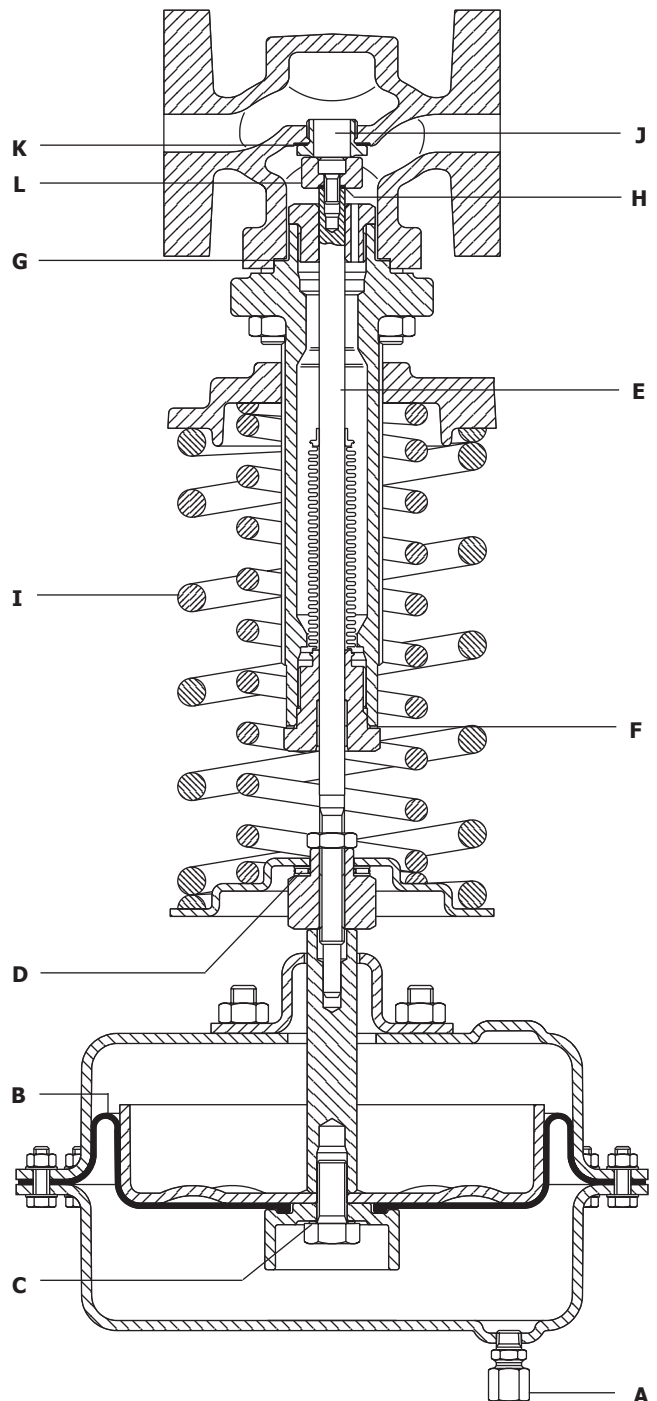
### Как заказать

Используйте описание из таблицы, указывайте тип и размер клапана.

**Пример:** Набор прокладок для клапана DRV7-B1, Ду15.

### Как установить

Полная инструкция поставляется с каждой деталью.



Ду15 и Ду20

Запасные части для клапанов Ду15 и Ду20 приведены на предыдущей странице

## Запасные части (для клапанов от Ду25 до Ду100)

Поставляемые запасные части приведены ниже. Другие детали как запасные не поставляются.

Приведены запасные части для следующих клапанов:

Клапан	DRV4 и DRV7	Седло - металл/металл
	DRV4G и DRV7G	Седло -Nitrile
Привод	Типы от 1 до 5	Диафрагма EPDM
	Типы от 1N до 5N	Диафрагма Nitrile

## Запасные части

**Зажим импульсной трубки** **A**

**Ремкомплект диафрагмы** **B, C**  
Диафрагма и фибровая шайба.

**Подшипник** **D**

**Ремкомплект уплотнительного сальфона** **E, F, (O), (R)**

Сальфон со штоком, прокладка сальфона плюс:

- Адаптер прокладки от Ду25 до Ду50.

- Стопор DRV4 от Ду65 до Ду100.

**Пружина/пружины** **I**

**Седло/плунжер от Ду25 до Ду50**

Седло, прокладка седла, плунжер, уплотнение, **J, K, L, P, H, G** плунжера, прокладка крышки.

**Плунжер от Ду65 до Ду100** **L, P, H, G, M**

Плунжер, гайка плунжера, уплотнение, стопорная гайка, прокладка крышки и прокладка сальфона.

**Ремкомплект балансирующего** **N, M, G, P, H, F, O**

**сальфона от Ду25 до Ду50**

Сальфон в сборе, прокладка сальфона, прокладка крышки, уплотнение плунжера, прокладка с адаптером.

**Ремкомплект балансирующего сальфона** **N, M, G, P, H** **от Ду65 до Ду100**

Сальфон в сборе, прокладка сальфона, прокладка крышки, гайка и уплотнение плунжера.

**Набор прокладок от Ду25 до Ду50** **F, G, H, K, M, O**

Прокладки: уплотнительного сальфона, крышки, балансирующего сальфона с адаптером, плунжера + уплотнение плунжера.

**Набор прокладок от Ду65 до Ду100** **F, G, H, M, (R)**

Прокладки: уплотнительного сальфона, крышки, плунжера + уплотнение плунжера, балансирующего сальфона (плюс стопор для DRV4).

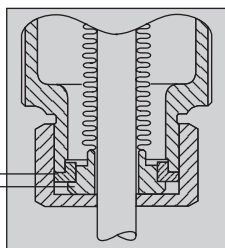
## Как заказать

Используйте описание из таблицы, указывайте тип и размер клапана.

**Пример:** Набор прокладок для клапана DRV7-B1, Ду50.

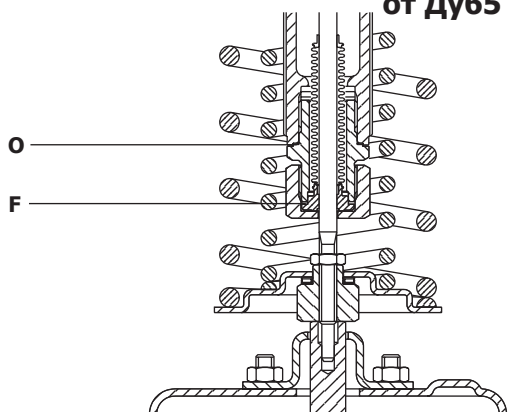
## Как установить

Полная инструкция поставляется с каждой деталью.

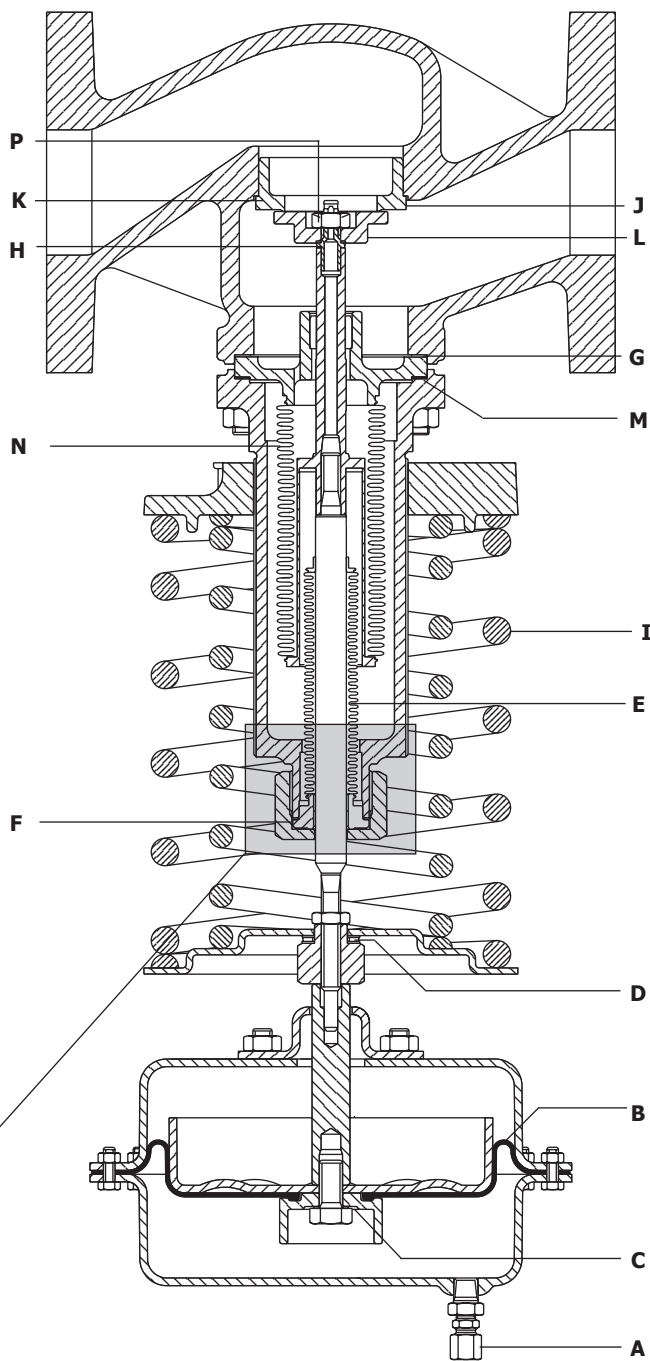


**DRV4**

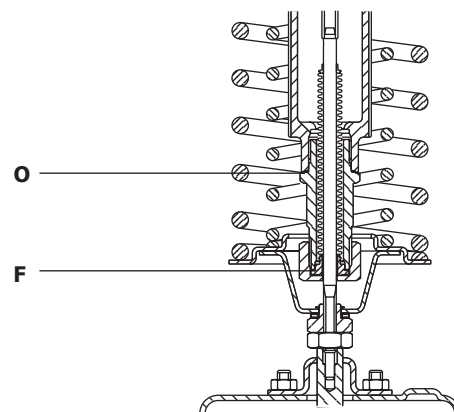
**от Ду65 до Ду100**



**Ду25**



**от Ду65 до Ду100**



**от Ду32 до Ду50**

**4.6**