

## Конденсатоотводчик поплавокковый FT14 (Фланцевый)

### Описание

Поплавковый конденсатоотводчик FT14 имеет корпус из чугуна SG, встроенный автоматический воздушник и фланцевое соединение.

### Возможные типы

**FT14 (R-L)** Горизонтальное соединение, поток справа налево.

**FT14 (L-R)** Горизонтальное соединение, поток слева направо.

**FT14V** Вертикальное соединение, поток сверху вниз.

### Дополнительные опции

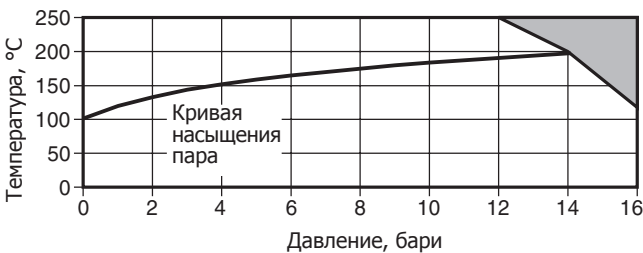
**FT14C** Паровыпускной клапан (SLR) для выпуска паровых пробок и предотвращения заперзания системы (обозначается буквой 'C').

**FT14X** Встроенный фильтр.

### Размеры и соединения

Ду15, Ду20 и Ду25  
Фланцы Ру16 и ANSI 150.

### Рабочий диапазон

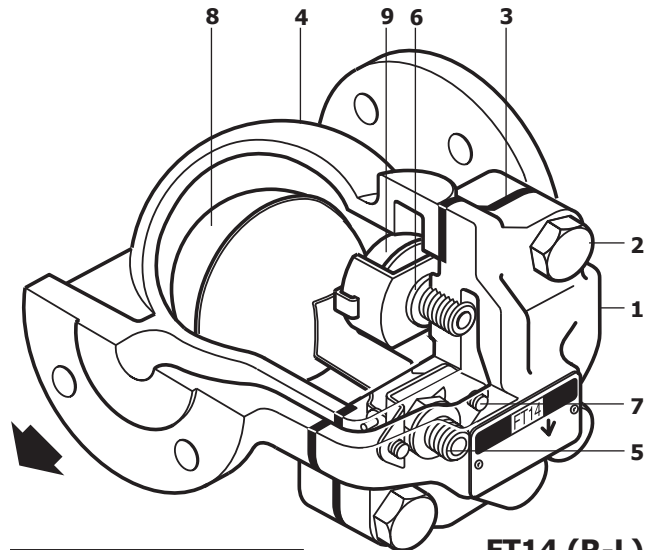


Изделие **не должно** использоваться в данной области.

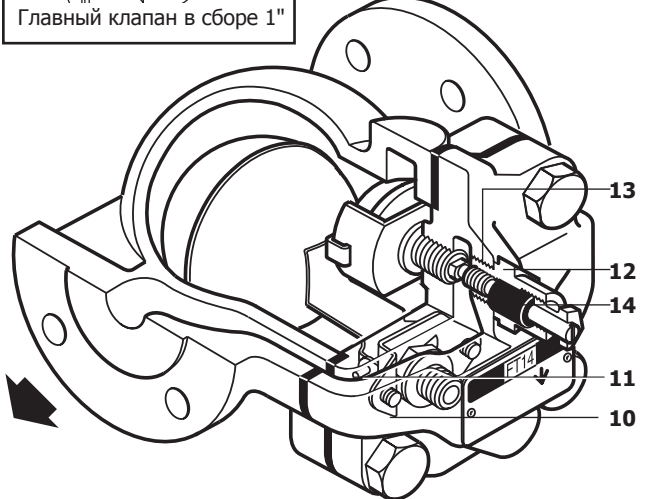
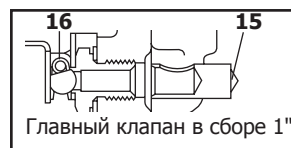
Корпус соответствует нормали	Ру16
РМА Максимальное допустимое давление при 120°C	16 бари
ТМА Максимальная допустимая температура	250°C
Минимальная допустимая температура	0°C
РМО Максимальное рабочее давление на насыщенном паре	14 бари
ТМО Максимальная рабочая температура при 12 бари	250°C
Минимальная рабочая температура	0 °C
ДРМХ Максимальный перепад давления	FT14-4,5 4,5 бар FT14-10 10 бар FT14-14 14 бар
Давление холодного гидротестирования	24 бари

### Материалы

№ Деталь	Материал
1 Корпус	Чугун SG DIN 1693 GGG 40
2 Болты	Сталь BS 3692 Gr. 8.8
3 Прокладка	Армированный графит
4 Крышка	Чугун SG DIN 1693 GGG 40
* 5 Седло гл. клапана	Сталь нерж. BS 970 431 S29
6 Прокладка воздушника	Сталь нерж. BS 1449 409 S19



FT14 (R-L)



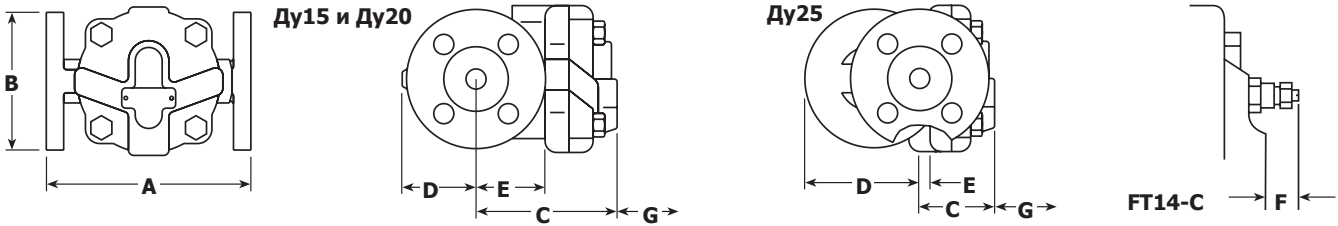
FT14C (R-L)

№ Деталь	Материал
7 Винты	Сталь нерж. BS 6105 CI A2-70
8 Поплавок и рычаг	Сталь нерж. BS 1449 304 S16
9 Воздушник в сборе	Сталь нерж.
10 Рамка	Сталь нерж. BS 1449 304 S16
11 Шток	Сталь нерж.
12 Клапан SLR в сборе	Сталь нерж. BS 970 303 S21
13 Прокладка клапана SLR	Сталь нерж. BS 1449 304 S16
14 Уплотнение клапана SLR	Графит
* 15 Эрозионный дефлектор (только Ду25)	Сталь нерж. BS 970 431 S29
16 Пружина (только Ду25)	Сталь нерж. BS 2056 302 S26

\* Прим.: Деталь 15 запрессована в деталь 1 (только Ду25).

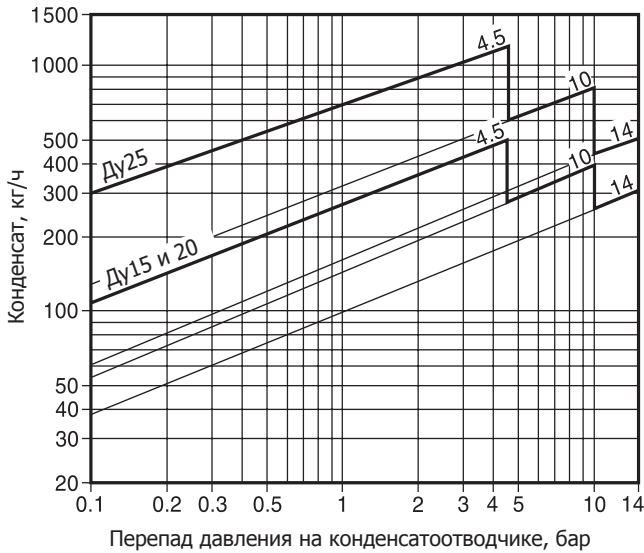
## Размеры и вес (ориентировочные), в мм и кг

Размер	A	B	C	D	E	F	G	Вес
	Py/ANSI	Ремонтный размер						
Ду15	150	107	101	51	47	26,5	115	4,5
Ду20	150	107	101	55	47	26,5	115	5,0
Ду25	160	117	70	100	10	21,0	120	6,5



## Пропускная способность

Указанная пропускная способность основывается на выпуске конденсата при температуре насыщения. При выпуске переохлажденного конденсата он будет проходить через воздушник. В условиях старта термостатический воздушник будет находиться в открытом состоянии и увеличит поток конденсата. При давлении на установке 4,5 бар расход будет на 50% больше, нежели указано. На установках с давлением 10 и 14 бар расход увеличится на 100%. См. TI-S02-28.



## Монтаж, обслуживание, безопасность

Полная информация содержится в инструкции IM-S02-13, поставляемой с каждым изделием.

Конденсатоотводчик должен быть расположен таким образом, чтобы направление потока совпадало с направлением стрелки на корпусе конденсатоотводчика, а рычаг поплавка находился в горизонтальной плоскости, чтобы поплавок вертикально поднимался и опускался.

## Как заказать

Конденсатоотводчик FT14-4,5 (R-L), Ду25, фланцы Ру16.

## Запасные части

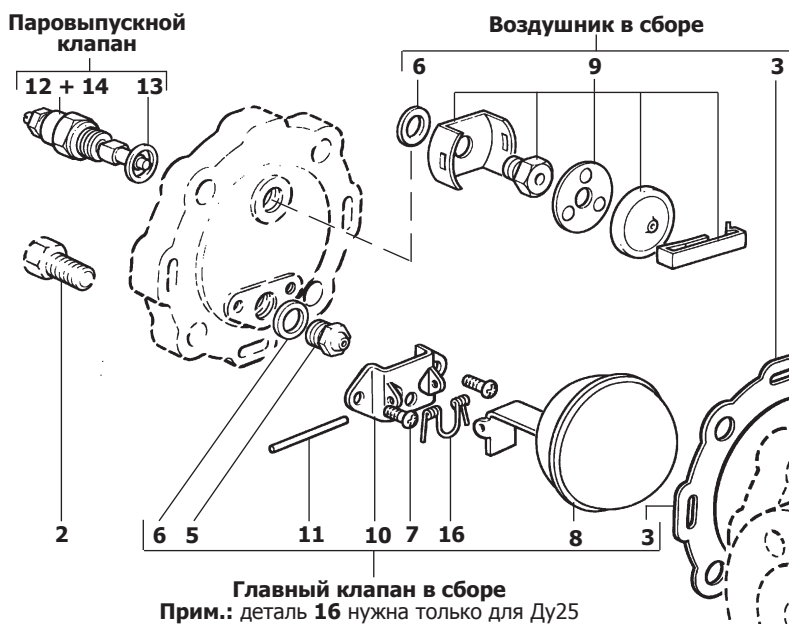
Поставляемые запасные части изображены сплошными линиями. Детали, изображенные пунктирными линиями, как запасные части не поставляются.

## Поставляемые запчасти

Главный клапан с поплавком	<b>3, 5, 6, 7</b> (2 шт.), <b>8, 10, 11, 16</b> (только Ду25)
Воздушник в сборе	<b>3, 6, 9</b>
Паровыпускной клапан и воздушник	<b>3, 6, 9, 12, 13</b>
Прокладка (3 шт.)	<b>3</b>
Ремкомплект	<b>3, 5, 6, 7</b> (2 шт.), <b>8, 9, 10, 11, 16</b> (только Ду25)

## Как заказать

При заказе запасных частей используйте описание из таблицы "Поставляемые запчасти" и не забывайте указать размер и тип конденсатоотводчика. Пример: Узел клапана для конденсатоотводчика FT14-10, Ду25.



## Рекомендуемые усилия затяжки

Деталь	или		Нм
	мм	мм	
2	17 A/F	M10 x 30	47 - 50
5	17 A/F		50 - 55
7	Pozidrive	M4 x 6	2.5 - 3.0
9	17 A/F		50 - 55
12 и 14	19 A/F		50 - 55