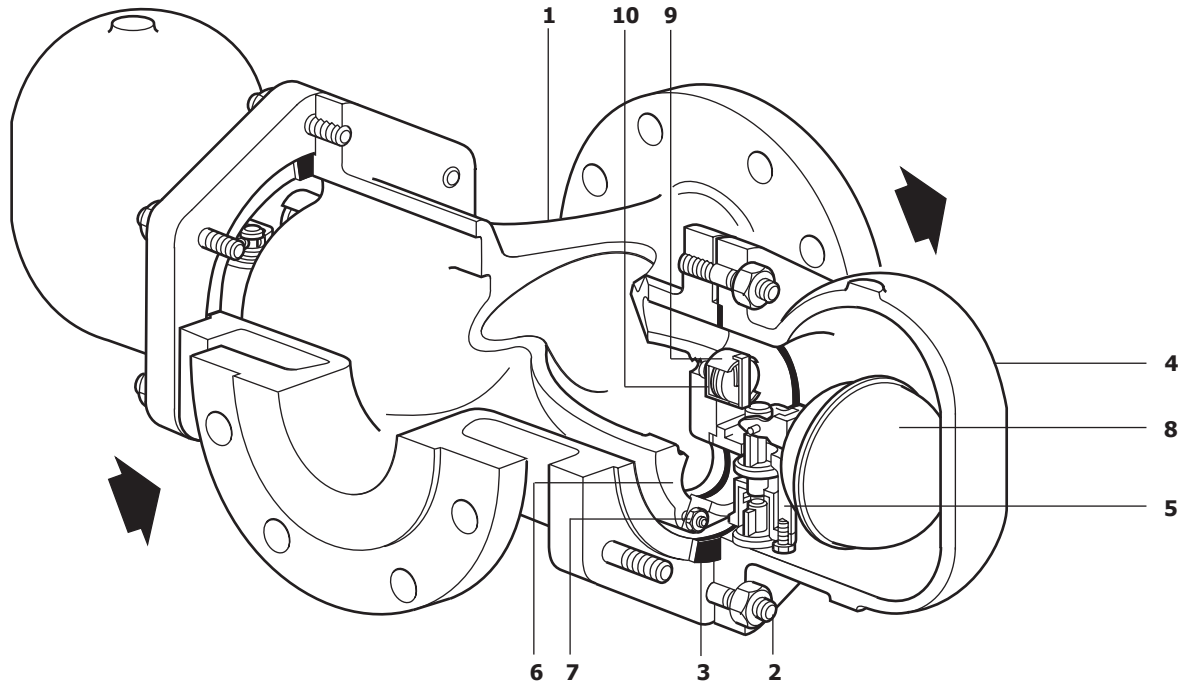


Конденсатоотводчик поплавковый FT43 Ду80 и Ду100



5.6

Описание

Конденсатоотводчик **FT43** - поплавкового типа со встроенным автоматическим воздушником и корпусом из чугуна. Он выпускается только для установки в горизонтальном положении. Внизу поплавковых камер могут быть сделаны отверстия с резьбой $\frac{3}{8}$ " BSP или NPT для установки дренажного крана.

Сертификаты

Вместе с изделием возможна поставка сертификата на материалы EN 10204 3.1.В. **Прим.:** Сертификат заказывается при заказе конденсатоотводчика.

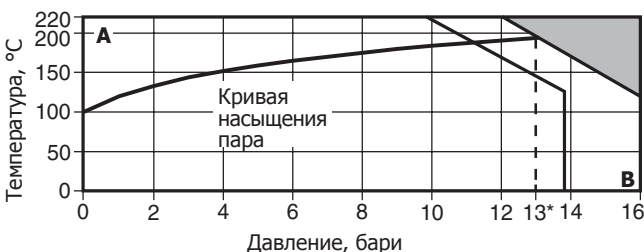
Размеры и соединения

Ду80 и Ду100, стандартные фланцы Ру16.

Ограничение применения (ISO 6552)

Корпус соответствует нормали	Ру16
РМА - Максимальное допустимое давление	16 бари
ТМА - Максимальная допустимая температура	220°C
РМО - Максимальное рабочее давление	13 бари
ТМО - Максимальная рабочая температура	220°C
Давление холодного гидротестирования	24 бари

Рабочий диапазон



Изделие **не должно** использоваться в данной области.

*РМО - Максимальное рабочее давление. РМО ограничено ΔРМХ.

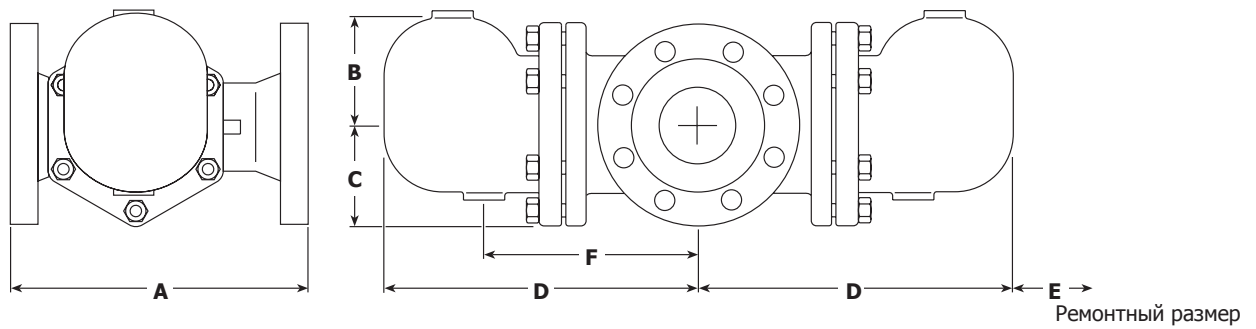
A - B Фланцы Ру16.

Материалы

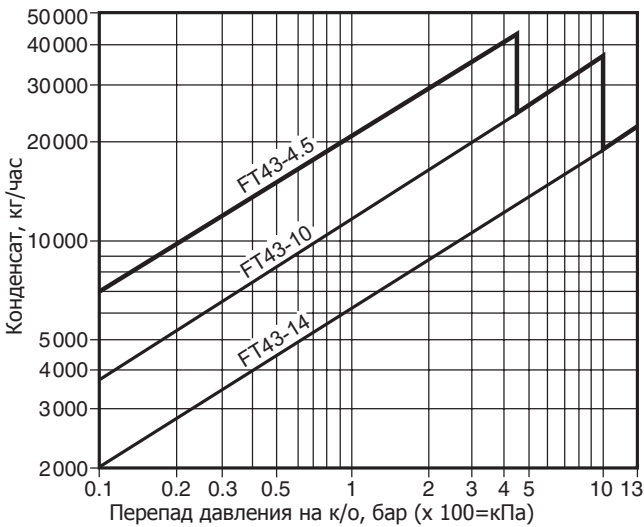
№	Деталь	Материалы
1	Корпус	Чугун DIN 1691 GG 20
2	Шпильки и гайки	Сталь BS4439 Gr 8.8 BS 3692 Gr 8
3	Прокладка крышки	Армированный графит
4	Крышка	Чугун DIN 1691 GG 25
5	Гл. клапан с сборе	Сталь нерж. BS 3146 Pt2 ANC 2
6	Прокладка главн. клапана	Армированный графит
7	Болты и гайки главн. клапана	Сталь нерж. BS 6105 A4-80
8	Поплавок с рычагом	Сталь нерж. BS 1449 304 S 16
9	Воздушник в сборе	Сталь нерж.
10	Прокладка седла воздушника	Сталь нерж. BS 1449 304 S11

ΔРМХ - Максимальный перепад давления

	FT43-4,5	FT43-10	FT43-14
Ду80 и Ду100	4,5 бар	10 бар	14 бар



Пропускная способность - Ду80 и Ду100



Дополнительная производительность по холодной воде через термостатический воздушник (TV) во время пуска.

Пропускная способность, указанная выше основана на конденсате при температуре насыщения. Во время пуска, когда конденсат холодный, внутренний термостатический воздушник будет открыт и обеспечит дополнительную производительность. Таблица дает минимальную дополнительную производительность через термостатический воздушник.

ΔP (бар)	0.5	1	2	3	4.5	7	10	13
Разм.	Минимальная доп. производительность (кг/ч)							
Ду80	1080	1200	1240	1340	1400	2000	2600	3200
Ду100	1080	1200	1240	1340	1400	2000	2600	3200

Размеры (ориентировочные), в мм

	Ру16							Вес
	A	A	B	C	D	E	F	
Ду80	350	---	140	123	387	200	310	72 кг
Ду100	350	350	140	123	387	200	310	74 кг

Запасные части

Запасные части изображены сплошными линиями. Детали, изображенные пунктирными линиями, как запасные не поставляются.

Поставляемые запчасти

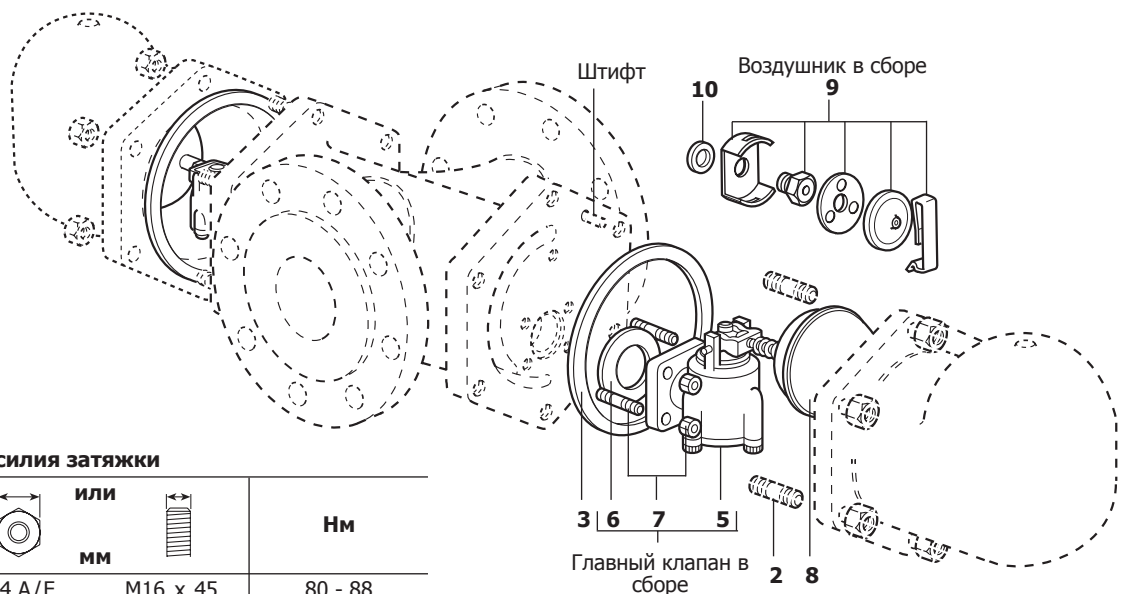
Главный клапан в сборе	5, 6, 7
Поплавок и рычаг	8
Воздушник в сборе	9, 10
Комплект прокладок	3, 6, 10

Прим.: Для полного ремонта необходимо по два комплекта запчастей за исключением прокладок.

Как заказать

При заказе запчастей, используйте наименование из таблицы и указывайте тип и размер к/о.

Пример: Воздушный клапан в сборе для к/о FT43-4,5, Ду100.



Рекомендуемые усилия затяжки

Деталь	ИЛИ		Нм
2	24 A/F	M16 x 45	80 - 88
7	13 A/F	M8 x 20	20 - 24
9	17 A/F		50 - 55