

Термодинамические конденсатоотводчики типа TD42L и TD42H

Описание

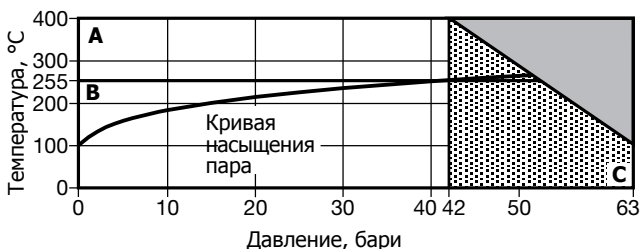
TD42L и **TD42H** - удобные в обслуживании термодинамические конденсатоотводчики. **TD42L** специально предназначен для малых количеств конденсата и поэтому является идеальным для дренажа магистральных трубопроводов. Для типичных технологических нагрузок пригоден **TD42H**.

В некоторых случаях для сброса воздуха устанавливается специальный воздухоотбрасывающий диск. Эта версия обозначается дополнительной буквой А, например: **TD42LA** и **TD42HA**. Для уменьшения тепловых потерь и повышения коррозионной стойкости корпуса его наружные поверхности имеют электролитное никелевое покрытие (ЭНП).

Размеры и соединения

TD42L	3/8", 1/2", 3/4" и 1"	Резьба BSP или NPT
TD42H	1/2", 3/4" и 1"	Резьба BSP или NPT
TD42LA	3/8", 1/2", 3/4" и 1"	Резьба BSP или NPT
TD42HA	1/2" и 3/4"	Резьба BSP или NPT

Рабочий диапазон



■ Изделие **не должно** использоваться в данной области параметров.

▨ Нормальная работа конденсатоотводчика гарантируется при давлении до 42 бари.

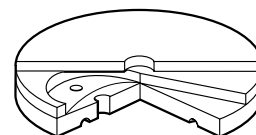
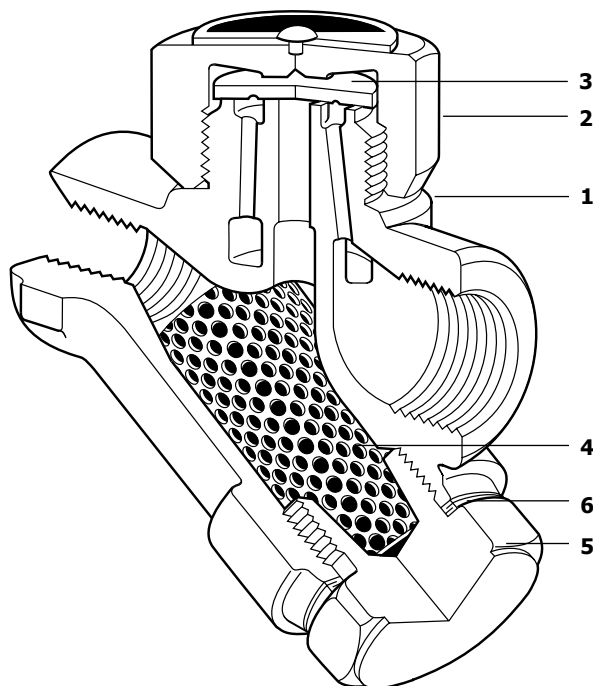
А - С TD42L и TD42H
В - С TD42LA и TD42HA

Ограничение применения

Корпус соответствует нормали	Ру63	
РМА Максимальное допустимое давление	63 бари при 100°C	
ТМА Максимальная допустимая температура	400°C при 42 бари	
Минимальная допустимая температура	0°C	
РМО Максимальное рабочее давление	42 бари	
ТМО	Макс. рабочая температура	TD42L и TD42H 400°C при 42 бари
		TD42LA и TD42HA 255°C при 42 бари
Минимальная рабочая температура	0°C	
Мин. давление на входе нормальной работы	TD42L и TD42H	0,25 бари
	TD42LA и TD42HA	0,80 бари
РМОВ	Максимальное противодавление за конденсатоотводчиком не должно превышать 80% от давления на входе.	
Давление холодного гидротестирования	95 бари	

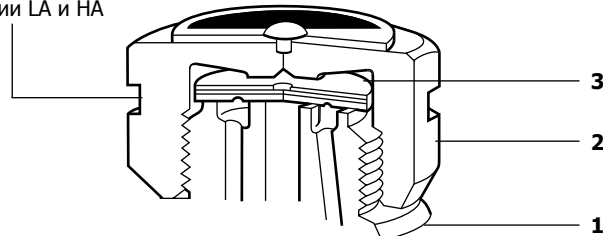
Как заказать

Конденсатоотводчик TD42L, 1/2", резьба BSP.



TD42 LA и TD42 HA
воздухоотбрасывающий диск

Канавка, отличающая версии LA и HA



Материалы

№ Деталь	Материал	
1 Корпус	Сталь нерж.	ASTM A743 Gr CA 40 F
2 Крышка	Сталь нерж.	AISI 416
3 Диск	Сталь нерж.	BS 1449 420 S45
4 Сетка фильтра	Сталь нерж.	BS 1449 304 S16
5 Пробка фильтра	Сталь нерж.	AISI 416
6 Прокладка	Сталь нерж.	BS 1449 304 S16
7 Защитный колпачок (опция)	Алюминий	

