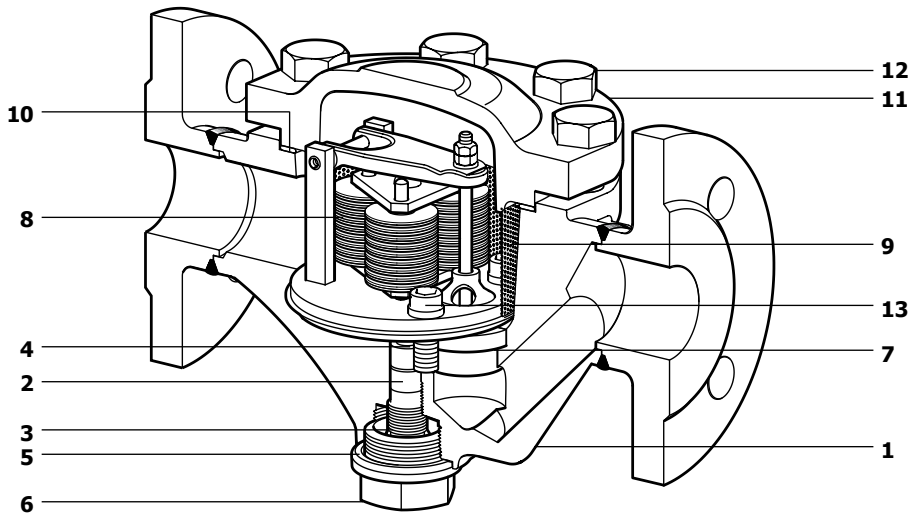


Конденсатоотводчик биметаллический типа ABL



Описание

Биметаллический конденсатоотводчик типа **ABL** серии 'BYVAP' имеет стальной корпус и спроектирован для дренажа оборудования с высокими расходами, работающими при постоянном давлении.

Конденсатоотводчик может свободно выпускать воздух и неконденсирующиеся газы, а также большое количество холодного конденсата при запусках паровой системы и не пропускать пар во время ее работы. Конденсатоотводчик остается открытым в случае неисправности, он имеет встроенные обратный клапан и сетку фильтра, а также настроечное устройство для изменения температуры сливаемого конденсата.

Размеры и соединения

1½" и 2". Резьба BSP/NPT, а также соединение под сварку по (ANSI B 16.11)

Ду40 и Ду50 фланцы Ру40 Ру64/100 или ANSI 150, ANSI 300 и ANSI 600.

Ограничение применения

Исполнение корпуса Ру64/Ру100, Class 600 по ANSI B 16.34

PMO - Максимальное рабочее давление	ABL405 / ABL505	5 бари
	ABL414 / ABL514	14 бари
	ABL425 / ABL525	25 бари
	ABL440 / ABL540	40 бари

TMO - Максимальная рабочая температура 400°C

Минимальное рабочее давление 0,1 бари

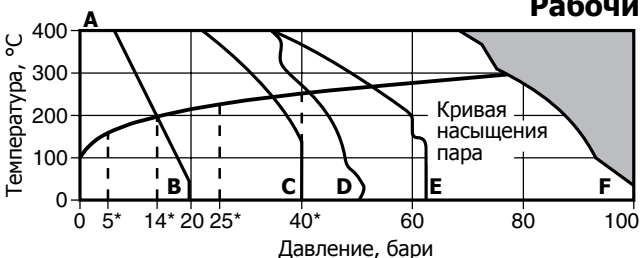
ΔPMX - Давление за конденсатоотводчиком не должно превышать 90% от давления до конденсатоотводчика.

Давление холодного гидротестирования 153 бари

Материалы

№ Деталь	Материал
1 Корпус	ASTM A105 Gr. II или аналог
2 Прокладка	Графит
3 Уплотнение	Сталь нерж.
4 Настроечный штифт	Сталь нерж.
5 Прокладка	ABL414 / ABL514 Медь/графит
	ABL425 / ABL525 Медь/графит
	ABL440 / ABL540 Сталь нерж./графит
6 Пробка	Сталь ASTM A105 или аналог
7 Прокладка	Сталь нерж./графит (без асбеста)
8 Биметаллический элемент	Сталь нерж.
9 Экран фильтра	Сталь нерж. AISI 304L
	ABL405 / ABL505 Медь/графит
10 Прокладка	ABL414 / ABL514 Медь/графит
	ABL425 / ABL525 Медь/графит
	ABL440 / ABL540 Сталь нерж./графит
11 Крышка	Сталь ASTM A105 или аналог
12 Болты крышки	Сталь
13 Винты элемента	Сталь

Рабочий диапазон



Изделие **не должно** использоваться в данной области параметров.

*PMO Максимальное рабочее давление.

A - B Фланцы ANSI 150

A - C Фланцы Ру40

A - D Фланцы ANSI 300

A - E Фланцы Ру64

A - F Фланцы ANSI 600, под сварку.

