

Конденсатоотводчик поплавковый FTC32 (Ду15 и Ду20)

Описание

FTC32 - поплавковый конденсатоотводчик с корпусом из углеродистой стали со встроенным термостатическим воздушником. Он идеально подходит для отвода конденсата от технологического оборудования даже при больших колебаниях расхода конденсата и/или давления. Монтаж - на горизонтальном трубопроводе. Направление поток - справа налево (R-L) если смотреть со стороны . Смотрите также TI-P602-03.

Размеры и соединения

1/2" и 3/4", Резьба BSP или NPT.

1/2" и 3/4", Под сварку по BS 3799 Class 3000 и ANSI B16.11 Class 3000.

Ду15 и Ду20, фланцы Ру40,

ANSI B16.5 Class 150 и 300, JIS/KS 20K и 30K.

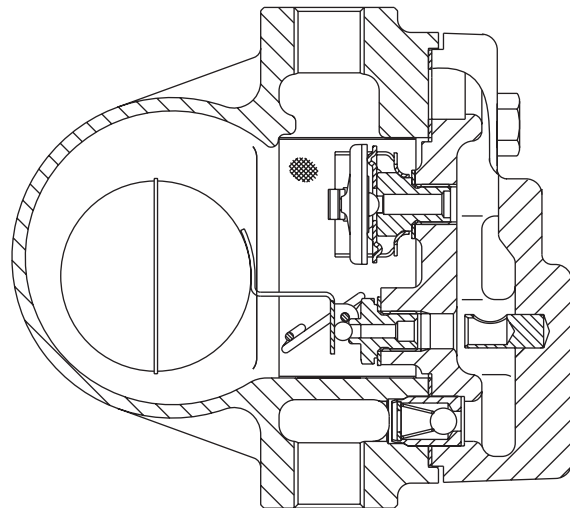
Опции

FTC32 выпускается для установки на горизонтальных трубопроводах при движении потока слева направо (FTC32 (L-R)) и для установки на вертикальных трубопроводах при движении потока снизу вверх или сверху вниз (FTC32V).

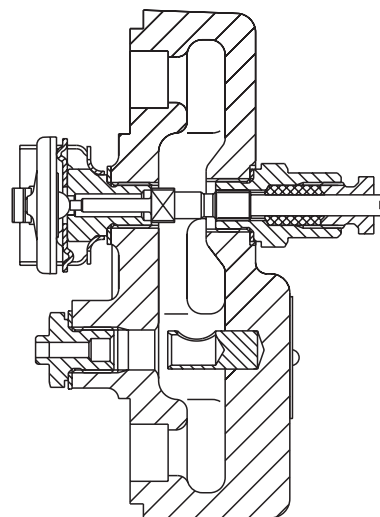
Корпус и крышка конденсатоотводчика могут быть выполнены из материалов по стандартам ASTM или DIN.

Дополнительно может устанавливаться клапан для выпуска паровых пробок (FTC32-C).

Может поставляться к/о со встроенным фильтром (FTC32X) и со встроенным обратным клапаном (FTC32CV).



FTC32CV



FTC32-C

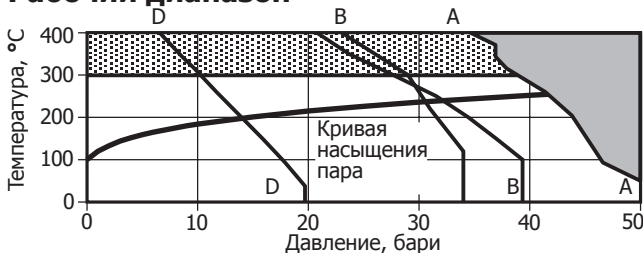
5.6

Ограничение применения (ISO 6552)

Корпус соответствует нормам	Ру40 / ANSI 300
PMA - Максимальное допустимое давление	Ру 40 бари
	ANSI 50 бари
TMA - Максимальная допустимая температура	400°C
PMO - Максимальное рабочее давление	32 бари
TMO - Максимальная рабочая температура	300°C
Максимальное давление холодного гидравлического испытания:	Ру 60 бари
	ANSI 75 бари

При повышении давления на входе в конденсатоотводчик до 48 бар возможно повреждение внутренних деталей.

Рабочий диапазон



■ Изделие **не должно** использоваться в данной области.

▨ При использовании в данной области параметров имеется вероятность повреждения механизма.

*PMO Макс. рабочее давление (рекомендуемое) 32 бари.

A - A Фланцы ANSI 300, резьба, под сварку.

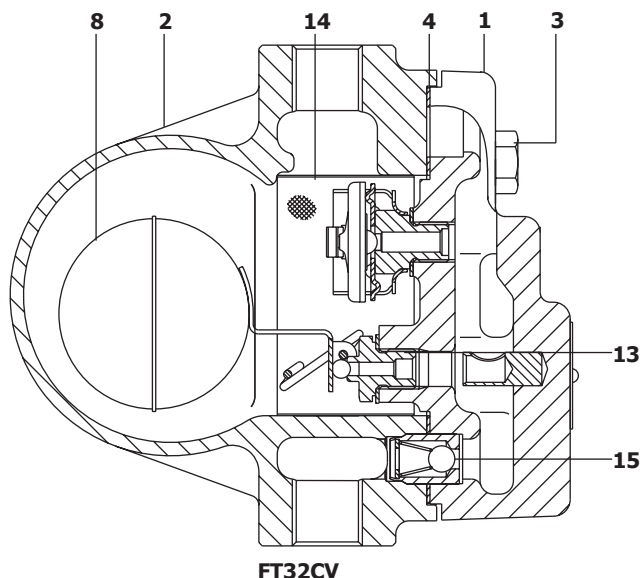
B - B Фланцы Ру40.

D - D Фланцы ANSI 150.

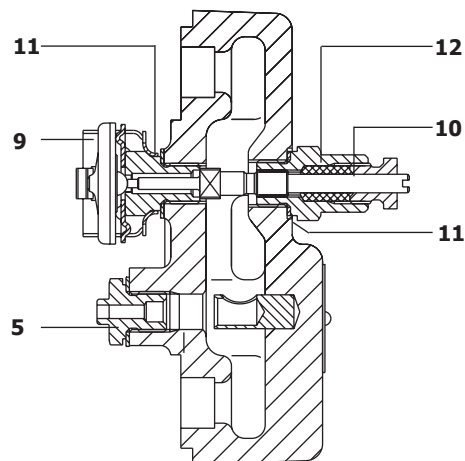
ΔPMX - Максимальный перепад давления на к/о

FTC32-4,5	FTC32-10	FTC32-14	FTC32-21	FTC32-32
4,5 бар	10 бар	14 бар	21 бар	32 бар

Пропускная способность (в соотв. с ISO 7842)
См. TI-P602-02.



FTC32V



FTC32-C

Материалы

№	Деталь	Материал
1	Корпус	Сталь ASTM A216 WCB/ DIN 17245 GS C25N
2	Крышка	Сталь ASTM A216 WCB/ DIN 17245 GS C25N
3	Болты M12 x 35	Сталь ASTM A193 B7/A 2.70
4	Прокладка	Армированный графит
5	Седло главного клапана	Сталь нерж. BS 3146 ANC 2
6	Кольцо	EPDM
7	Винты главного клапана M3 x 6	Сталь нерж. BS 6105 CI A2 70
8	Поплавок с рычагом	Сталь нерж. BS 1449 304 S11

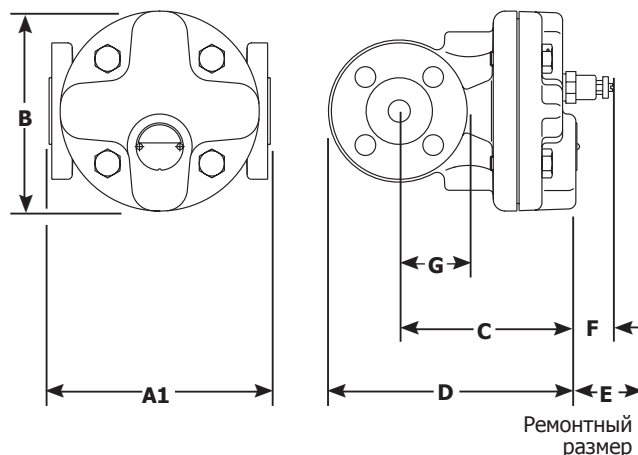
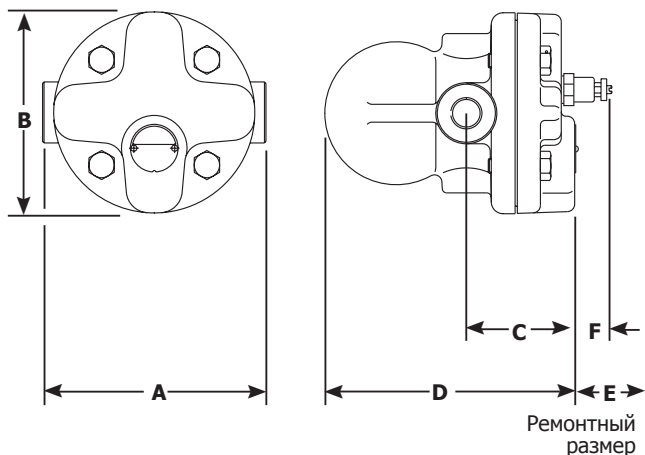
№	Деталь	Материал
9	Воздушник в сборе	Сталь нерж.
10	Клапан выпуска пар. пробок	Сталь нерж. BS 970 303 S21
11	Прокладка	Сталь нерж. BS 1449 304 S16
12	Уплотнение	Графит
13	Штифт	Сталь нерж. BS 970 431 S29
14	Экран фильтра (FTC32X)	Сталь нерж. ASTM A240 316L
15	Обратный клапан в сборе (FTC32CV)	Сталь нерж.

Прим.: Некоторые детали не показаны.

Размеры и вес (ориентировочные), в мм и кг

Резьба / под сварку

Размер	A	B	C	D	E	F	Вес
1/2" и 3/4"	150	135	74	169	120	26	5,8



Фланцы

Размер	A1	A1	A1	B	C	D	E	F	G	Вес
Ду15 и Ду20	Ру40	ANSI 150	ANSI 300							
	150	144	150	135	121	180	120	26	47	7,4

Как заказать

Пример: Конденсатоотводчик FTC32X, 1", резьба BSP.

Информация о монтаже и эксплуатации находится в TI-P602-03