

Обратный клапан SDCV4

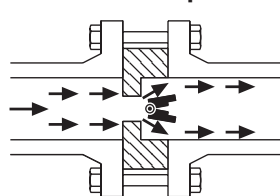
Описание

Обратные клапаны **SDCV4** имеют корпус из аустенитной нержавеющей стали и предназначены для установки между фланцами ANSI Class 150, ANSI Class 300 и JIS/KS 10K и 20K. Обратные клапаны предназначены для предотвращения обратного тока среды и могут использоваться с такими средами как пар, конденсат, вода и другие жидкости. Место соприкосновения с фланцами выполнено по API 594, протечка соответствует API 598. В стандартном исполнении клапан поставляется с седлом металл/металл. В качестве опции можно заказать клапаны с кольцом на седле из материала Fluoroelastomer, а также клапаны с усиленной пружиной.

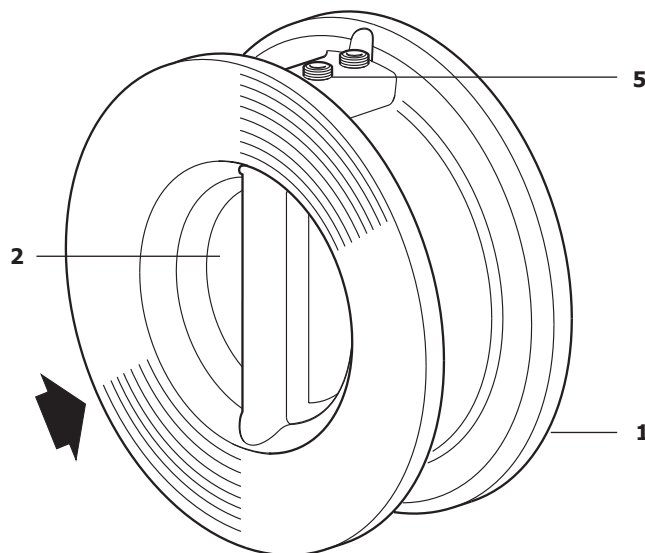
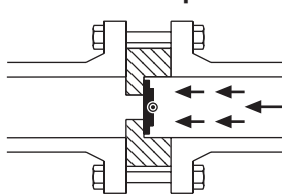
Работа

Обратный клапан открывается под действием давления среды и закрывается пружиной сразу после прекращения движения среды.

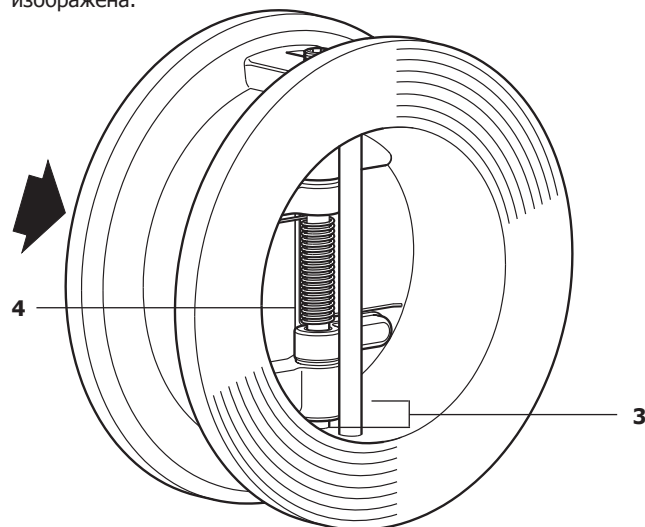
Клапан открыт



Клапан закрыт



Прим.: Деталь 7 не показана, деталь 6 не может быть изображена.



Протечка в закрытом положении

Для седла металл/металл протечка соответствует API 598.

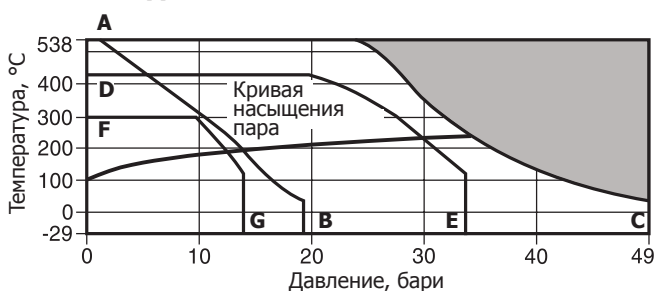
Размеры и соединения

Ду50, Ду80, Ду100, Ду150, Ду200, Ду250 и Ду300.

Клапан предназначен для установки между фланцами: ANSI B 16.5 class 150 и 300, JIS/KS 10K и 20K.

7.4

Рабочий диапазон



Изделие **не должно** использоваться в данной области параметров.

A - B Фланцы ANSI 150
A - C Фланцы ANSI 300

F - G Фланцы JIS/KS 10K
D - E Фланцы JIS/KS 20K

Корпус соответствует нормам	ANSI 300
РМА Макс. допустимое давление	49 бари при 38°C
ТМА Макс. допустимая температура	538°C
Мин. допустимая температура	Седло металл/металл -29°C Fluoroelastomer -29°C
РМО Макс. рабочее давление	49 бари при 38°C
Макс. ра-бочая температура	Седло металл/металл 538°C при 24 бари Fluoroelastomer 200°C при 36 бари
ТМО Мин. рабочее давление	Седло металл/металл -29°C Fluoroelastomer -29°C
Давление холодного гидротестирования	76 бари

Материалы

№ Деталь	Материал
* 1 Корпус	Аустенитная нерж. сталь ASTM A351 CF8M
2 Полудиск	Аустенитная нерж. сталь ASTM A351 CF8M
3 Штоки	Аустенитная нерж. сталь AISI 316
4 Пружина	Никелиевый сплав Inconel-X
5 Пробки	Аустенитная нерж. сталь AISI 316
* 6 Седло	Fluoroelastomer (опция) Fluoroelastomer
7 Рым болт	Сталь (от Ду150 до Ду300, только ANSI 600)

* Корпус клапана с седлом Fluoroelastomer маркируется буквой 'V'.
Корпус клапана с усиленной пружиной маркируется буквой 'H'.
Минимальное давление для открытия клапана 0,45 бар.

Прим.: Возможна поставка клапанов с другими материалами седла. Проконсультируйтесь со специалистами Spirax Sarco.

Размеры, (ориентировочные) в мм

	ANSI 150 Ø A	ANSI 300 Ø A	JIS / KS 10K Ø A	JIS/KS 20K Ø A	B	Ø C	Ø D
Ду50	105	111	101	101	60	40	57,0
Ду80	137	149	131	137	73	51	87,0
Ду100	175	181	156	162	73	89	113,0
Ду150	222	251	217	235	98	140	166,0
Ду200	279	308	267	279	127	171	206,5
Ду250	340	362	330	353	146	235	260,0
Ду300	410	422	375	403	181	260	300,0

Вес, (ориентировочный) в кг

	ANSI 150	ANSI 300	JIS / KS 10K	JIS/KS 20K
Ду50	2,7	2,7	2,5	2,5
Ду80	6,8	6,8	6,5	6,6
Ду100	8,6	8,6	8,1	8,2
Ду150	17,0	25,0	16,0	16,2
Ду200	31,0	36,0	29,0	29,2
Ду250	52,0	64,0	48,5	49,0
Ду300	97,0	98,0	91,0	92,0

Коэффициент Kvs

Ду	50	80	100	150	200	250	300
Kvs	40	111	226	611	1188	2205	3299

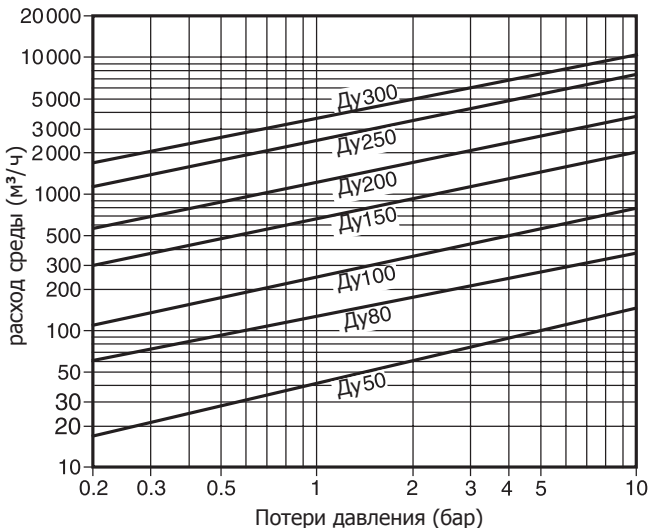
Давление открытия, в мбар

Перепады давл. при нулевом расходе. → Направление потока

	Ду50	Ду80	Ду100	Ду150	Ду200	Ду250	Ду300
→	30	30,0	26	27	16	16	17
↑	48	45,5	43	43	39	40	46

Прим.: при использовании усиленной пружины для открытия клапана требуется минимальное давление 0,45 бари.

Потери давления



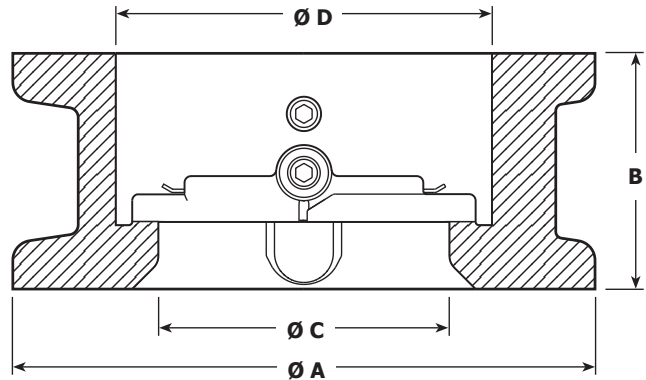
Данная диаграмма показывает потери давления на клапане при работе на воде с температурой 20°C и при установке клапана на горизонтальном трубопроводе. При установке на вертикальном трубопроводе значения могут меняться незначительно. Для определения потерь давления при работе на других средах необходимо определить эквивалентный расход воды.

$$\dot{V}_w = \sqrt{\frac{\rho}{1000}} \times \dot{V}$$

Where: \dot{V}_w = Эквивалентный расход воды, м³/ч

ρ = Плотность среды кг/м³

\dot{V} = Расход среды, м³/ч



Как заказать

Пример: Клапан обратный SDCV4 Ду150 для установки между фланцами Ду150, ANSI Class 150.

Информация о безопасности, монтаже и обслуживании

Полная информация содержится в Паспорте - инструкции по монтажу и эксплуатации (IM-P601-03), поставляемой с каждым изделием.

Прим.: Клапаны SDCV4 не предназначены для работы в условиях пульсации потока среды, например за поршневым компрессором, а также не должны устанавливаться при направлении потока сверху вниз.

Фланцы, шпильки или болты, гайки и прокладки в поставку не входят.

Запасные части

Поставляемые запчасти изображены сплошными линиями. Детали, изображенные пунктирными линиями, как запасные не поставляются.

Поставляемые запчасти

Ремкомплект **2 (2 шт.), 3 (2 шт.), 4**

Как заказать

Пример: Ремкомплект для обратного клапана SDCV4, Ду200.

