

## Клапаны DFG300A и DFG300M для системы автоматической нижней продувки котла

### Описание

Клапаны серии DFG300 специально спроектированы для использования на линии нижней продувки паровых котлов. Клапан может поставляться в сборе с приводом, приводимым в работу сжатым воздухом или водой под давлением или с ручным приводом. Версия с приводом может оснащаться рычагом для ручного подрыва. Клапан является нормально закрытым, т.е. при отсутствии давления сжатого воздуха или воды пружины привода закрывают клапан. Клапан с ручным приводом может быть легко оснащен приводом. Обычно клапан используется совместно с таймером продувок VT1000, что обеспечивает оптимальные циклы продувок с наименьшими потерями тепла и исключает одновременные продувки нескольких котлов. Клапан может оснащаться датчиком положения, который выдает сигнал в систему управления котлом о текущем положении клапана. На приводе может быть смонтирован 3-х ходовой соленоидный клапан для подачи сжатого воздуха или воды на привод.

### Основные моменты:

- Клапан с ручным управлением может быть легко оснащен приводом.
- Конструкция уплотнения штока обеспечивает точную центровку штока и его очистку.
- Клапан специально спроектирован для нижних продувок котлов.
- Давление среды помогает закрыть клапан.

### Поставляемые типы

**DFG300A** Ду25, Ду32, Ду40, Ду50 - Клапан с корпусом из стали с приводом, приводимым в действие сжатым воздухом или водой, с рычагом для ручного подрыва.

**DFG300AX** Ду25, - Клапан с корпусом из нержавеющей стали с приводом, приводимым в действие сжатым воздухом или водой, с рычагом для ручного подрыва.

**DFG300M** Ду25, Ду32, Ду40, Ду50 - Клапан с корпусом из стали с рычагом для ручного привода.

**DFG300MX** Ду25 - Клапан с корпусом из стали с рычагом для ручного привода.

### Опции:

- Таймер продувок.
- 3-х ходовой соленоидный клапан.
- Датчик положения.
- Фильтр-регулятор сжатого воздуха.
- Рычаг для ручного подрыва.

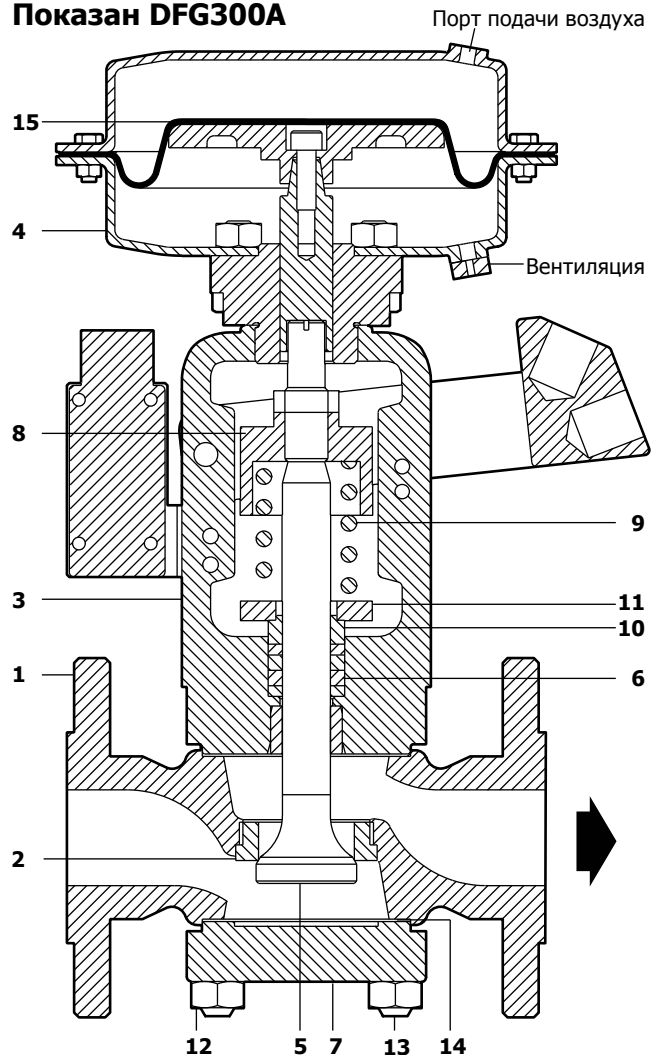
### Технические данные

Номинал датчика положения	1 А, 25 В пост. тока
Исполнение датчика положения	IP66
Объем привода	0,6 л

### Коэффициент Kvs

Размер	Ду25	Ду32	Ду40	Ду50
Диаметр седла (мм)	25	40	40	40
Kvs	17	20	24	30

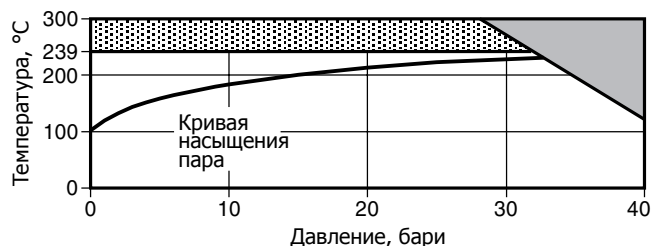
### Показан DFG300A



### Материалы

№ Деталь	Материал	
1 Корпус	Сталь (А и М) Нерж. сталь (АХ и МХ)	GP 240 GH AISI316
2 Седло	Упрочненная нерж. сталь	ASTM A479 316
3 Стойка	Сталь	GP 240 GH
4 Корпус привода	Сталь	
5 Плунжер	Упрочненная нерж. сталь	ASTM A479 316
6 Уплотнение	Графитовые кольца	
7 Нижняя крышка	Сталь (А и М) Нерж. сталь (АХ и МХ)	GP 240 GH AISI316
8 Направляющая	Сталь	Fe 37B
9 Пружина	Пружинная сталь	
10 Втулка	Сталь нерж.	ASTM A479 316
11 Нажимной фланец	Сталь	Fe 37B
12 Гайки	Сталь	ASTM A194 2H
13 Шпильки	Сталь	ASTM A193 B7
14 Прокладка	Графит	
15 Диафрагма	Армированная резина	

## Рабочий диапазон

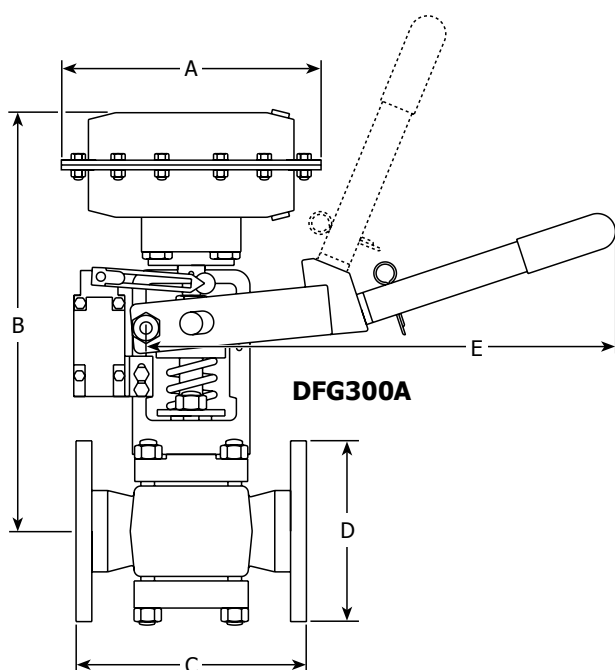


- Изделие **не должно** использоваться в данной области.
- При использовании изделия в данной области возможно повреждение внутренних деталей.

Корпус соответствует нормами	Ру40	
РМА Макс. допустимое давление	40 бари при 120°C	
ТМА Макс. допустимая температура	300°C при 27,5 бари	
Минимальная допустимая температура	0°C	
РМО Макс. рабочее давление	32 бари при 239°C	
ТМО Макс. Рабочая температура	239°C при 32 бари	
Температура окружающего воздуха	от -20°C до +90°C	
Макс. давление сжатого воздуха или воды	6 бари	
Минимальное давление сжатого воздуха	Перепад давления на клапане	Минимальное давление сжатого воздуха
	10 бари	4,0 бари
	15 бари	4,5 бари
	20 бари	5,0 бари
	25 бари	5,5 бари
	30 бари	6,0 бари
32 бари	6,0 бари	
Максимальная температура воды для привода	70°C	
Давление холодного гидравлического испытания	60 бари	

## Размеры и вес (ориентировочные), в мм и кг

Размер	A	B	B1	C	D	E	Вес
Ду32	209	330	215	180	140	700	23
Ду40	209	330	215	200	150	700	26
Ду50	209	330	215	230	165	700	28



## Запасные части

Поставляемые запасные части изображены сплошными линиями. Детали, изображенные пунктирными линиями, как запасные не поставляются.

### Поставляемые запчасти

Графитовые кольца	6
Диафрагма привода	15
Комплект прокладок (по 2 шт.)	14

### Как заказать

Указывайте описание из таблицы "Поставляемые запчасти", а также тип и Ду клапана:

**Пример:** Комплект прокладок для клапана Ду40 DFG300A.

### Как заказать

Пример: Клапан Ду50 DFG300A, фланцы Ру40.

Прим.:

1. Рычаг для подрыва всегда включается по умолчанию.
2. Датчик положения надо заказывать отдельно.
3. Все опции необходимо заказывать одновременно с заказом клапана.