

## Таймер продувки котла BT1000

2.9

- Для контроля времени продувки паровых котлов
- Специальный прибор, позволяющий регулировать интервалы и продолжительность продувки
- Программируемое время задержки предотвращает слишком быструю последовательность продувания котлов
- Таймер контролирует правильную работу продувочного клапана
- Батарейки отсутствуют - установки и истекшее время сохраняются в памяти, не теряющей информацию при выключении электропитания

### Описание

#### ВНИМАНИЕ

Следует обратить внимание на Информационную брошюру по безопасности IM-GCM-10, а также на любые национальные правила относительно продувки котлов. В частности, особое внимание обращается на опасность работы с выключенным котлом, пока другие котлы работают.

Таймер продувки BT1000 является специализированным циклическим таймером для управления интервалами продувки и их продолжительностью на паровых котлах. Прибор имеет возможность питания от сети с напряжением 220 В или 110 В. Для установок с несколькими котлами можно соединять в линию до девяти таймеров, предпринимая меры предосторожности, чтобы одновременно не продувалось более одного котла. Время задержки может программироваться с целью предотвращения слишком быстрой последовательности продувки разных котлов. Эта особенность исключает возможность переполнения продувочного сосуда или камеры, которое может привести к сливанию воды со слишком высокой температурой. Таймер может быть подключен к переключателю положения клапана, установленному на приводе продувочного клапана, чтобы наблюдать за работой клапана и размыкать реле сигнала тревоги в том случае, если продувочный клапан не смог полностью закрыться в заданный период времени. Однако таймер не может быть использован для индикации того, что клапан полностью открылся.

BT1000 можно использовать также для открытия клапана с небольшим проходным сечением седла, например, электромагнитного клапана, для контроля за концентрацией растворенных веществ (TDS) для таких ситуаций, когда проводимость воды низкая.

Передняя панель таймера имеет дисплей с четырьмя цифровыми светодиодами и две кнопки для выбора функций и установки параметров. В режиме "прогона" дисплей будет показывать время, оставшееся до следующей запрограммированной продувки, в часах и минутах, а точка разделения десятых будет мигать с интервалом в две секунды.

На панели котла может быть смонтирован и подключен внешний клавишный переключатель для закрытия или открытия продувочного клапана "вручную". BT1000 можно также использовать как интегральный (кумулятивный) таймер, подключая его к работе только тогда, когда котел действительно находится в работе, и поэтому он может применяться в тех случаях, когда котлы работают только периодически, как это происходит в случае резервных котлов. Полная информация по вводу в действие и работе поставляется с каждым прибором.

### Ограничение применения

Исполнение корпуса	IP 40
Макс. температура окружающей среды	55°C
Макс. длина кабеля	100 м



### Технические данные

Напряжение питания	198 - 264 В
Установка 230 В	99 - 121 В
Установка 115 В	50 - 60 Гц
Частота	
Тип предохранителя	20 мм 100 мА
Плавкая вставка	6 ВА
Макс. потребляемая мощность	0 - 99 часов
Время между продувками	5 секунд/день
Точность (типичная)	
Время каждой продувки:	
Основная продувка	0 - 99 секунд
Продувка при малом диаметре клапана	0 - 0.99 часа
Время паузы	0 - 9,9 часа
(Мин. интервал между продувками различных котлов)	

**Материалы**

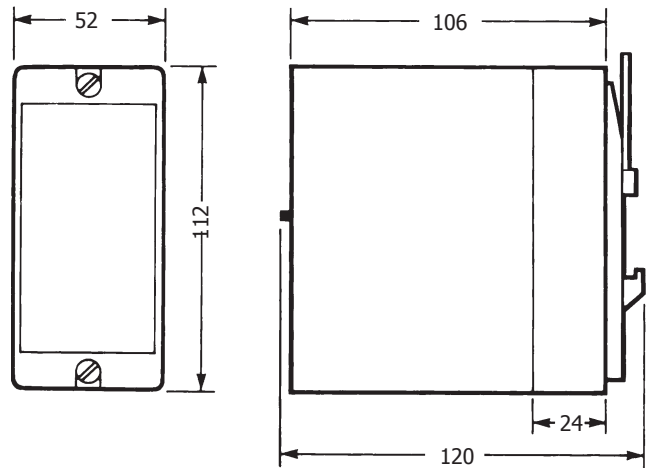
Основание корпуса	NORYL SE1 GFN 2
Крышка корпуса и промежуточная пластина	R-ABS 90.00

**Установка**

**ВНИМАНИЕ:** Данный листок не содержит достаточного количества информации для безопасной установки оборудования.

Несоблюдение рекомендаций Инструкций по установке и эксплуатации, которые поставляются с каждым блоком, приведет к возникновению опасных ситуаций. Перед отключением таймера отключите питание, так как клеммы, находящиеся под сетевым напряжением, будут открыты в основании контроллера.

**BT1000 должен устанавливаться в корпус или панель управления, чтобы обеспечить его защиту от окружающей среды. Фирма Spigax Sargo может поставить подходящие корпуса. Таймер может быть смонтирован на "цилиндрический" DIN рельс с помощью имеющегося монтажного хомута, или хомут может сниматься, а основание таймера может привинчиваться непосредственно к плоскости шасси.**



**Размеры (ориентировочные), в мм**

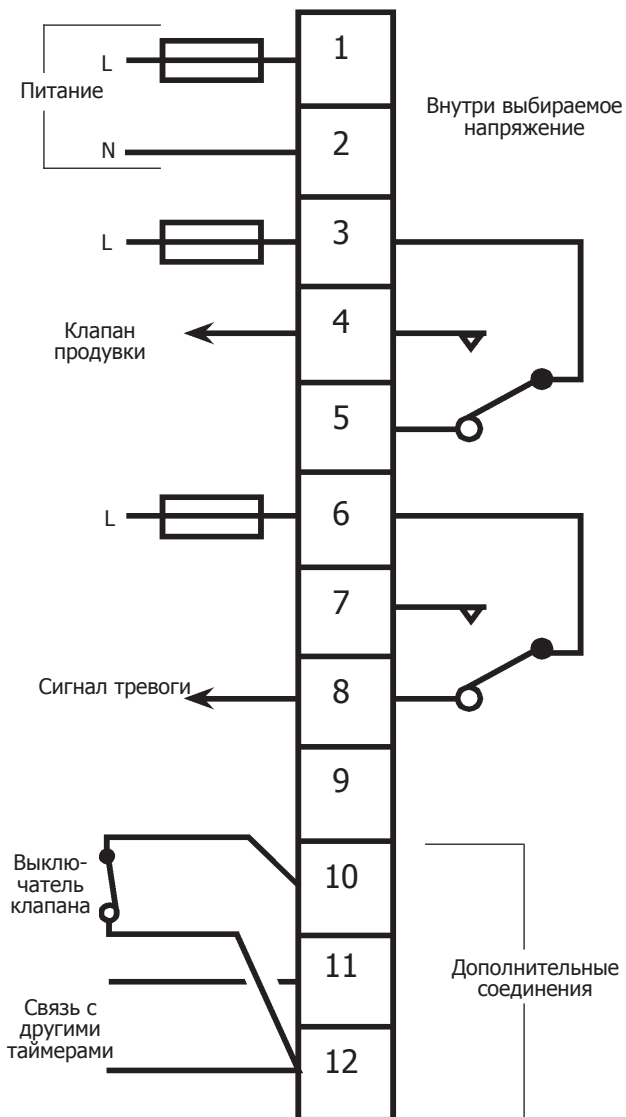
Вес 0,5 кг (приблизительно).

**Как заказать**

Таймер продувки BT1000.

2.9

**Общая электрическая схема**



Реле показаны в положении, когда питание отключено. Выключатель клапана показан в положении, когда клапан закрыт.