

Соленоидный клапан типа WV1

- Нормально закрытый
- Мягкое седло из специальной резины
- Латунный корпус
- Внутренние детали выполнены из коррозионно-стойких материалов

Применение

Соленоидный клапан WV1 разработан для применения на воде при температурах до 90°C. Идеально подходит для контроля уровня в танках питательной воды.

Описание

Соленоидный клапан WV1 нормально закрытый клапан с внутренней частью из коррозионно-стойких материалов. Материал седла - специальная резина. Закрытый соленоид снабжен кабельным разъемом по IP65.

Ограничения применения

Максимальное давление 16 бари
 Максимальная температура среды 90°C
 Максимальная температура окружающего воздуха 55°C
 Минимальный перепад давления на клапане 0,2 бар
 (0,5 бар перепада давления требуется для полного открытия клапана)
 Максимальное давление гидравлического испытания 24 бари

Электрические данные

Питание	240 или 110 В	50 Гц
Потребляемая мощность	21 ВА (открытие)	12 ВА (удержание)
Исполнение	IP65	

Материалы

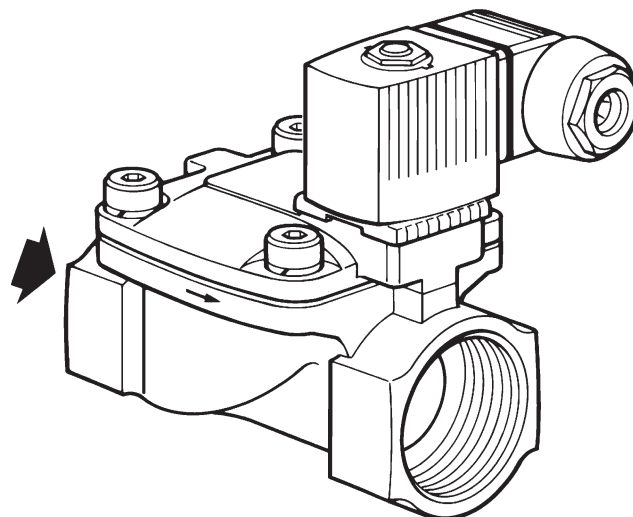
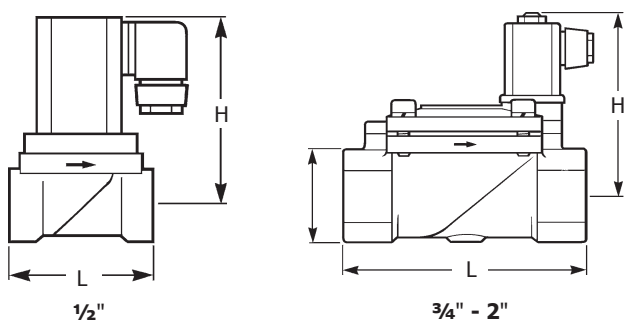
№	Деталь	Материал
1	Корпус	Латунь
2	Уплотнения	Nitrile rubber

Размеры и соединения

1/2", 3/4", 1", 1 1/4", 1 1/2" и 2" Резьба BSP.

Размеры (ориентировочные), в мм

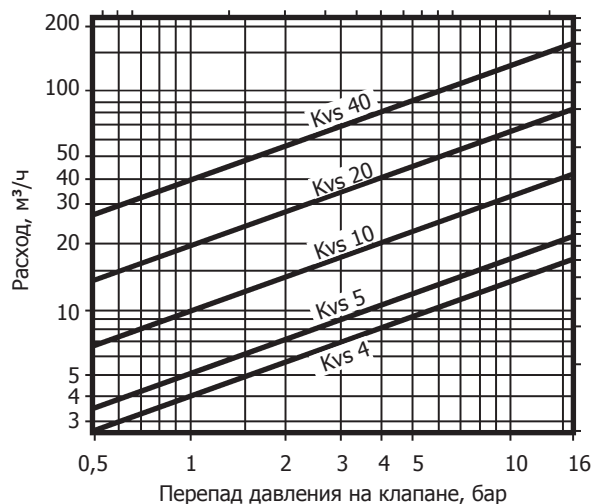
Размер	L	H	Вес
1/2"	55	74,5	0,4 кг
3/4"	100	89	1,0 кг
1"	115	93	1,5 кг
1 1/4"	126	98	2,2 кг
1 1/2"	126	102	2,7 кг
2"	164	120	4,7 кг



2.3

Пропускная способность

Размер	1/2"	3/4"	1"	1 1/4"	1 1/2"	2"
Kvs	4	5	10	20	20	40



Как заказать

Соленоидный клапан WV1, 1/2", резьба BSP, 240 В, 50 Гц.