

## Нормально закрытые пневмоприводы серии PN2000 (для клапанов серии "С")

### Описание

Компактные линейные приводы, имеющие 5 различных размеров диафрагм, соответствующих всем типам клапанов серии "С" при разных перепадах давления. Все приводы оснащены индикатором положения штока и стопором от проворачивания. Приводы имеют конструкцию, позволяющую легко переходить на работу от нормально открытого к нормально закрытому и наоборот.

### Возможные типы

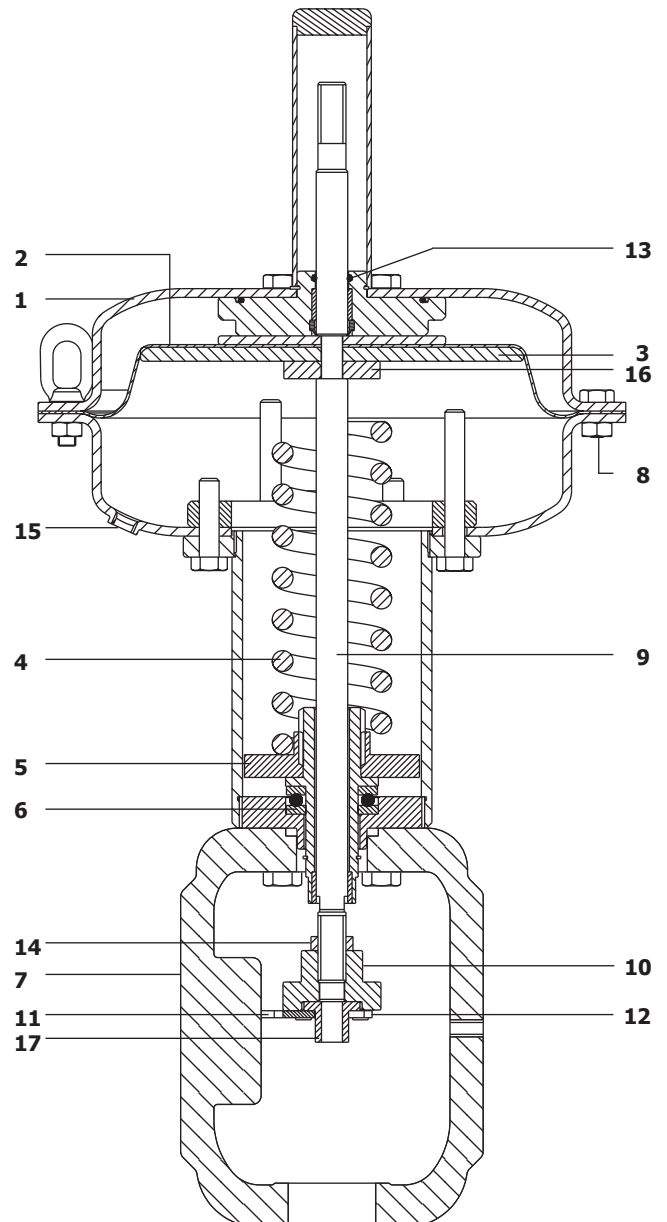
Нормально открытые пневмоприводы серий:  
**PN2300, PN2400, PN2500, PN2600 и PN2700.**

### Технические данные

Рабочая температура	от -20°C до +110°C
Макс. давление рабочего воздуха	3 бар
Соединение PN2300 - PN2600	1/4" NPT
по воздуху PN2700	1/2" NPT

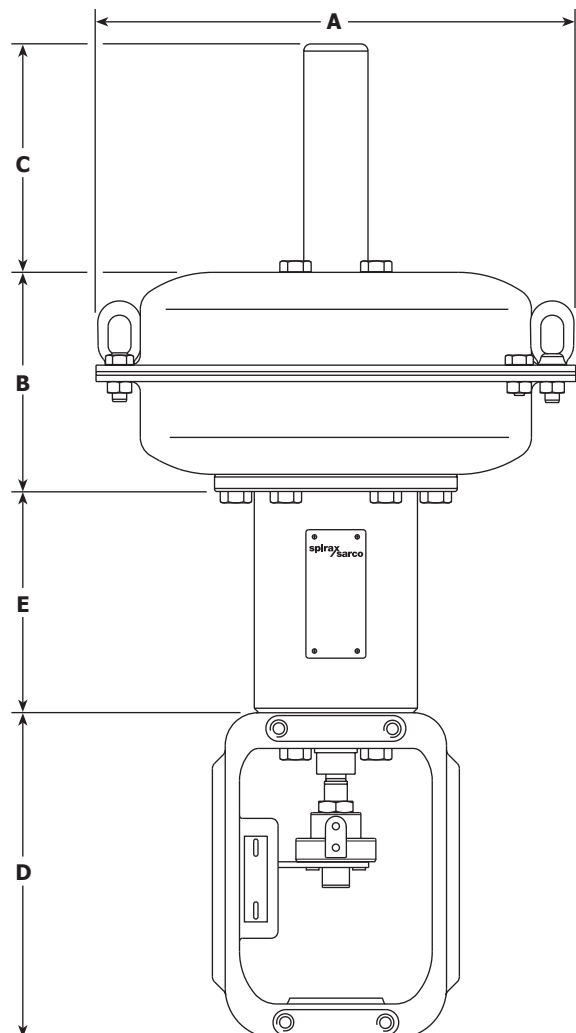
### Материалы

№ Деталь	Материал
1 Кожух	Сталь
2 Диафрагма	Армированная резина
3 Нажимная плита	Сталь нерж.
4 Пружина	Пружинная сталь
5 Направляющая штока	Бронза
6 Опора пружины	Закаленная сталь
7 Стойка	Сталь
8 Болты и гайки	Оцинкованная сталь
9 Шток	Сталь нерж.
10 Соединитель с клапаном	Оцинкованная сталь
11 Указатель положения	Сталь нерж.
12 Стопорная пластина	Оцинкованная сталь
13 Кольцо	Резина
14 Стопорная гайка	Оцинкованная сталь
15 Заглушка с отверстием	Латунь, покрытая никелем
16 Центрирующая шайба	Оцинкованная сталь
17 Адаптер	Сталь нерж.



## Размеры и вес (ориентировочные), в мм и кг

Привод	Диафрагма			D Стойка			E Корпус пружины			Вес
	A	B	C	Тип A	Тип B	Тип C	Тип 1	Тип 2 и 3	Тип 4	
<b>PN2300</b>	285	385	110	231	247	299	144	204	250	23
<b>PN2400</b>	336	411	110	231	247	299	144	204	250	33
<b>PN2500</b>	405	513	150	231	247	299	144	204	250	55
<b>PN2600</b>	465	515	150	231	247	299	144	204	250	70
<b>PN2700</b>	560	530	150	231	247	299	144	204	250	80



### Монтаж

Приводы крепятся на клапанах таким образом, чтобы шток находился в вертикальном положении. Инструкция по монтажу и техническому обслуживанию поставляется вместе с изделием.

### Запасные части

Смотри TI-P357-20.

### Пример заказа пневмопривода серии PN1000

При заказе используйте соответствующие листы TI для определения максимального перепада давления на клапане:

Привод	PN = Пневматический	<b>PN</b>
Тип	2 = Нормально открытый	<b>2</b>
Диафрагма	3	<b>5</b>
	4	
	5	
	6	
Ход штока	7	<b>2</b>
	2 = 3/4" (20 мм)	
	3 = 13/16" (30 мм)	
	4 = 1 1/2" (38 мм)	
Пружина	5 = 2" (50 мм)	<b>0</b>
	6 = 3" (75 мм)	
	0 = от 0,4 до 1,2 бар	
Стойка	3 = от 2,0 до 4,0 бар	<b>A</b>
	6 = от 1,0 до 2,0 бар	
	A = Тип A для клапанов: от Ду25 до Ду50	
Кожух	B = Тип B для клапанов: от Ду65 до Ду100	<b>2</b>
	C = Тип C для клапанов: от Ду125 до Ду200	
	1 = Тип 1	
	2 = Тип 2	
	3 = Тип 3	
	4 = Тип 4	

**PN** **2** **5** **2** **0** **A**

### Как заказать

Пример.: Пневмопривод PN2520A2, пружина от 0,4 до 1,2 бар.