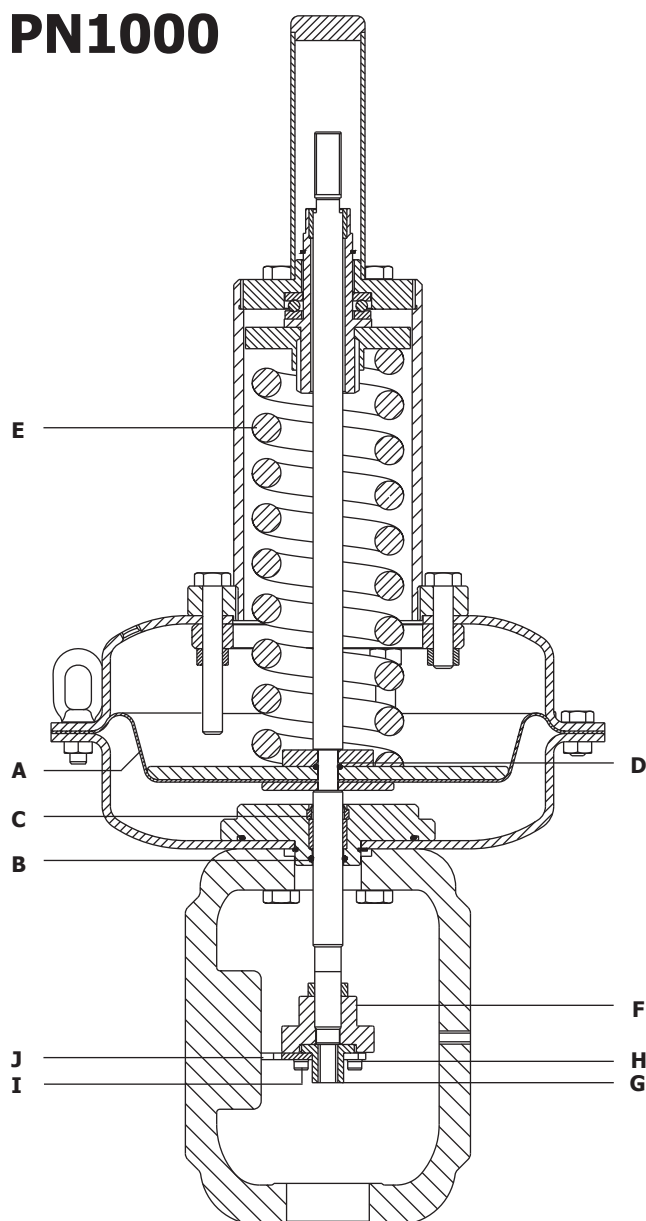
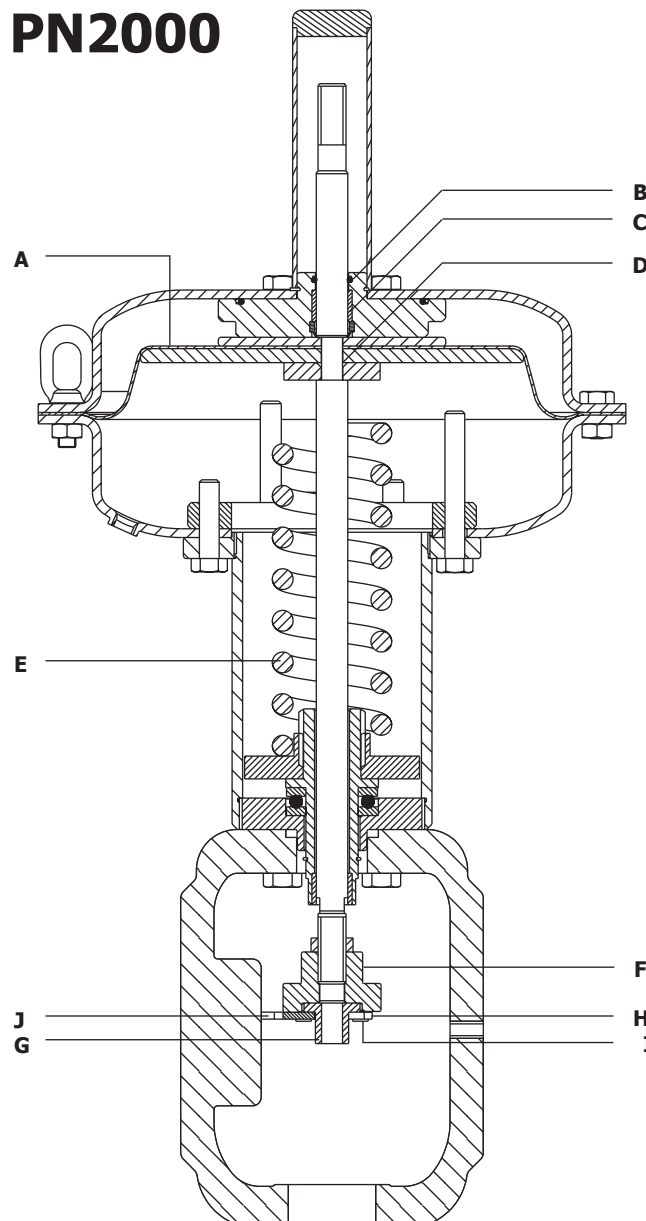


## Запчасти для пневмоприводов PN1000 и PN2000

**PN1000**



**PN2000**



4.2

### Запчасти

Перечень запчастей приведен ниже.

#### Доступные запчасти

Набор уплотнений для штока ("O"- и "V"-образные уплотнения и "O"-образное уплотнение для диафрагмы)	<b>B, C, D</b>
Набор для диафрагмы (Диафрагма)	<b>A</b>
Набор пружин	<b>E</b>
Набор для монтажа (Соединитель, держатель стержня клапана, стопорная планка, крепежные винты и указатель перемещения)	<b>F, G, H, I, J</b>

#### Как заказать

При заказе всегда давайте описание, приведенное в таблице "Доступные запчасти". Не забывайте указывать тип привода.

**Пример для PN1000:** Набор уплотнений для штока для пневмопривода PN1520A2.

**Пример для PN2000:** Набор уплотнений для штока для пневмопривода PN2520A2.