

Нормально открытые пневмоприводы серии PN6700 для клапанов от Ду125 до Ду200

Описание

Серия компактных линейных пневмоприводов для использования с регулирующими клапанами от Ду125 до Ду200. Все приводы оснащены индикаторами положения и используют кольцевую диафрагму для обеспечения линейности на протяжении всего рабочего цикла.

Приводы предназначены для работы с двухпортовыми клапанами KE и трехпортовыми клапанами QL, как показано ниже.

Ход штока	Тип клапана	Размер клапана
50 мм	KE и QL	от Ду125 до Ду200
30 мм	KE (с уменьш. Kvs)	от Ду125 до Ду200

Возможные типы

PN6700 - многопружинный, нормально закрытый, крепление на стойках.

Диапазоны пружин

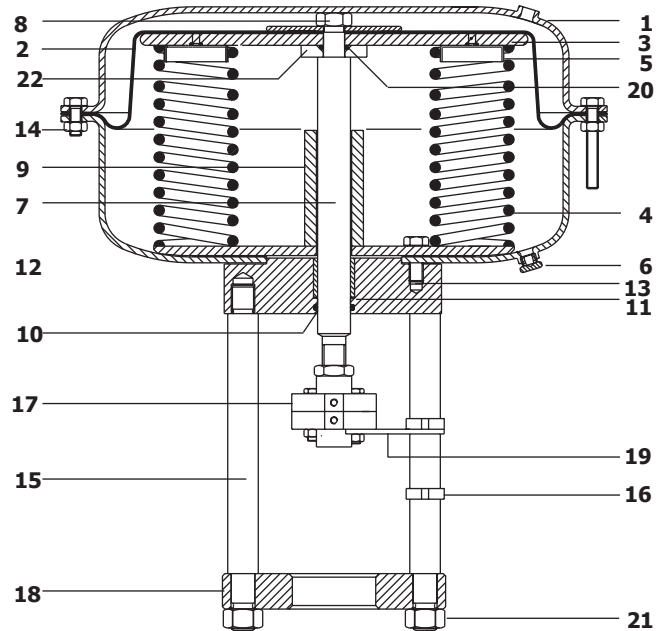
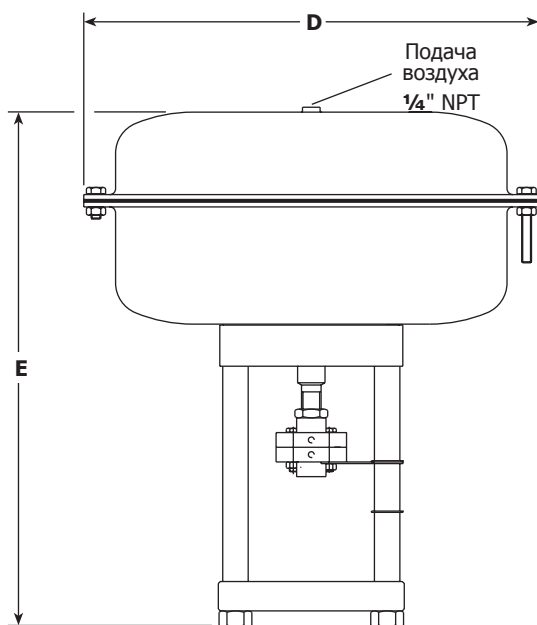
Тип привода	Диапазон пружины	Ход штока
PN6750	от 0,2 до 1,0 бар	50 мм
PN6757	от 0,4 до 2,4 бар	50 мм

Технические характеристики

Диапазон рабочих температур	от -20 до +110°C
Макс. давление сжатого воздуха	4,5 бари
Воздушное соединение	1/4" NPT

Размеры и вес (ориентировочные), в мм и кг

Привод	D	E	Вес
PN6700	465	505	50



Материалы

№	Деталь	Материал
1	Корпус мембраны	Сталь
2	Диафрагма	Армированная резина
3	Нажимная плита	Сталь
4	Пружина	Пружинная сталь
5	Направляющая пружины	Сталь оцинкованная
6	Пробка	Никелированная латунь
7	Шток	Сталь нержавеющая
8	Стопор	Сталь нержавеющая
9	Пластина	Сталь оцинкованная
10	Кольцо	Резина
11	Направляющая штока	Бронза
12	Прокладка	Безасбестная фибра
13	Болты	Сталь
14	Болты и гайки	Сталь
15	Стойки	Сталь оцинкованная
16	Индикатор положения	Сталь нержавеющая
17	Соединитель с клапаном	Сталь оцинкованная
18	Монтажный фланец	Сталь оцинкованная
19	Стопор от прокручивания	Сталь оцинкованная
20	Кольцо	Резина
21	Гайки	Сталь оцинкованная
22	Проставка	Сталь оцинкованная

Перепады давления для пневмоприводов серии PN5700

Размер клапана	Ду125						Ду150						Ду200					
	50		30				50		30				50		30			
Ход штока	Полный Kvs		Уменьшенный Kvs				Полный Kvs		Уменьшенный Kvs				Полный Kvs		Уменьшенный Kvs			
Размер седла	Kvs		No. 1	No. 2	No. 3	Kvs		No. 1	No. 2	No. 3	Kvs		No. 1	No. 2	No. 3			

2-х портовые клапаны серии KE

Привод	Диапаз. пружины бари	Мин. давление сж. возд. бари	Необходимость позиц-ра	Максимальный перепад давления (бар)											
				Выбор	0,77	-	-	-	0,44	-	-	-	0,13	-	-
PN6750	0,2-1,0	1,2	Выбор	0,77	-	-	-	0,44	-	-	-	0,13	-	-	-
		3,0	Да	13,00	-	-	-	9,50	13,00	-	-	5,00	9,50	13,00	-
PN6750	0,2-0,8*	3,0	Да	-	26	40	40	-	-	26	40	-	-	-	26

*Привод со стандартным ходом штока 50 мм переоборудован на работу с ходом 30 мм.

3-х портовый клапаны серии QL

Привод	Диапаз. пружины бари	Мин. давление сж. возд. бари	Необходимость позиц-ра	Максимальный перепад давления (бар)											
				Выбор	0,77	-	-	-	0,44	-	-	-	0,13	-	-
PN6750	0,2-1,0	1,2	Выбор	0,77	-	-	-	0,44	-	-	-	0,13	-	-	-
	0,4-1,2	1,8	Да	2,70	-	-	-	1,80	-	-	-	0,90	-	-	-
PN6757	0,8-2,4	3,5	Да	6,60	-	-	-	4,50	-	-	-	2,40	-	-	-

Прим.: Ниже приведены перепады давлений для клапанов с шевронным или сильфонным уплотнениями штока. В случае клапана с высокотемпературным графитовым уплотнением проконсультируйтесь со специалистами Spirax Sarco.

Монтаж

Инструкция по монтажу и техническому обслуживанию поставляется вместе с изделием.

Как заказать

Пример: Пневмопривод PN6750.

Запасные части

Поставляемые запчасти обозначены заглавными буквами. Остальные детали как запасные не поставляются.

Поставляемые запчасти

Уплотнение штока	A
Диафрагма	B
Пружины	C
Соединитель привода с клапаном (стопорная гайка, верхний и нижний адаптеры, болты и гайки)	D, E, F, G

Как заказать

Используйте описание из таблицы и указывайте полное наименование привода.

Пример: Диафрагма для привода PN6750.

