

Нормально закрытые пневмоприводы серии PN5700 для клапанов от Ду125 до Ду200

Описание

Серия компактных линейных пневмоприводов для использования с регулирующими клапанами от Ду125 до Ду200. Все приводы оснащены индикаторами положения и используют кольцевую диафрагму для обеспечения линейности на протяжении всего рабочего цикла.

Приводы предназначены для работы с двухпортовыми клапанами KE и трехпортовыми клапанами QL, как показано ниже.

Ход штока	Тип клапана	Размер клапана
50 мм	KE и QL	от Ду125 до Ду200
30 мм	KE (с уменьш. Kvs)	от Ду125 до Ду200

Возможные типы

PN5700 - многопружинный, нормально закрытый, крепление на стойках.

Диапазоны пружин

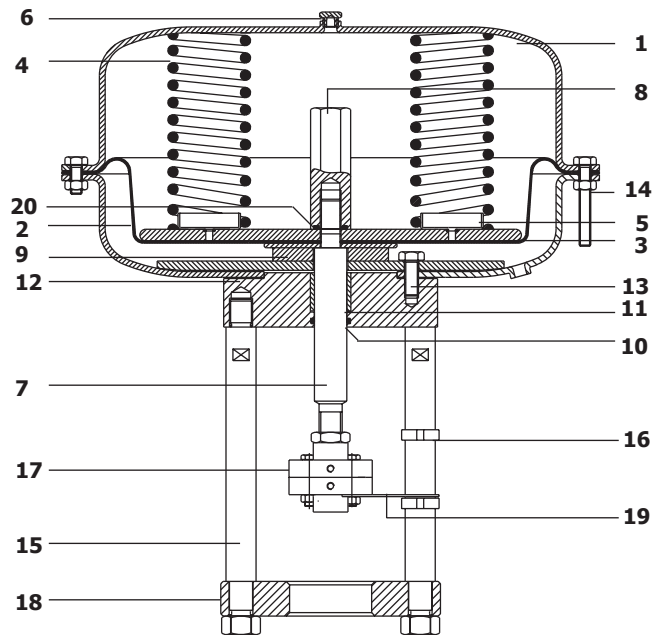
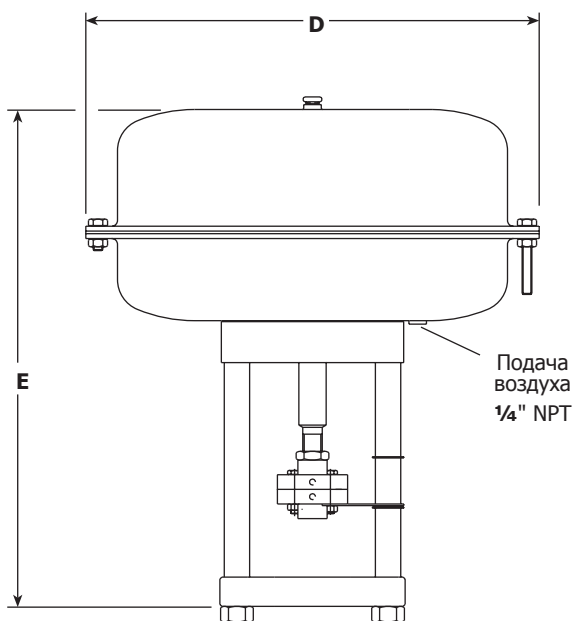
Тип привода	Диапазон пружины	Ход штока
PN5750	от 0,2 до 1,0 бар (0,4 - 1,2 бар)	50 мм
PN5756	от 1,0 до 3,0 бар	50 мм
PN5757	от 0,8 до 2,4 бар	50 мм

Технические характеристики

Диапазон рабочих температур	от -20 до +110°C
Макс. давление сжатого воздуха	4,5 бари
Воздушное соединение	1/4" NPT

Размеры и вес (ориентировочные), в мм и кг

Привод	D	E	Вес
PN5700	465	505	50



Материалы

№	Деталь	Материал
1	Корпус мембраны	Сталь
2	Диафрагма	Армированная резина
3	Нажимная плита	Сталь
4	Пружина	Пружинная сталь
5	Направляющая пружины	Сталь оцинкованная
6	Пробка	Никелированная латунь
7	Шток	Сталь нержавеющая
8	Стопор	Сталь нержавеющая
9	Пластина	Сталь оцинкованная
10	Кольцо	Резина
11	Направляющая штока	Бронза
12	Прокладка	Фибра без асбеста
13	Болты	Сталь
14	Болты и гайки	Сталь
15	Стойки	Сталь оцинкованная
16	Индикатор положения	Сталь нержавеющая
17	Соединитель с клапаном	Сталь оцинкованная
18	Монтажный фланец	Сталь оцинкованная
19	Стопор от прокручивания	Сталь оцинкованная
20	Кольцо	Резина
21	Гайки	Сталь оцинкованная

Перепады давления для пневмоприводов серии PN5700

Размер клапана	Ду125			Ду150			Ду200					
	50	30		50	30		50	30				
Ход штока, мм	50	30		50	30		50	30				
Размер седла	Полный Kvs	Уменьшенный Kvs			Полный Kvs	Уменьшенный Kvs			Полный Kvs	Уменьшенный Kvs		
		No. 1	No. 2	No. 3		No. 1	No. 2	No. 3		No. 1	No. 2	No. 3

2-х портовые клапаны серии KE

Привод	Диапазон пружины бари	Мин. давление сж. возд. бари	Необходимость позиц-ра	Максимальный перепад давления (бар)											
				Ду125			Ду150			Ду200			Ду250		
PN5750	0,2 - 1,0	1,2	Выбор	0,77	-	-	-	0,44	0,7	-	-	0,13	0,44	0,77	-
	0,4 - 1,2	1,4	Выбор	2,74	-	-	-	1,81	2,74	-	-	0,90	1,81	2,74	-
PN5756	1,0 - 3,0	3,5	Да	9,40	-	-	-	6,40	9,40	-	-	3,40	6,40	9,40	-
	1,8 - 3,0*	3,5	Да	-	22	35	40	-	-	22	35	-	-	-	22

*Привод со стандартным ходом штока 50 мм переоборудован на работу с ходом 30 мм.

3-х портовые клапаны серии QL

Привод	Диапазон пружины бари	Мин. давление сж. возд. бари	Необходимость позиц-ра	Максимальный перепад давления (бар)											
				Ду125			Ду150			Ду200			Ду250		
PN5750	0,2 - 1,0	1,2	Выбор	0,35	-	-	-	0,15	-	-	-	-	-	-	-
	0,4 - 1,2	1,8	Выбор	2,70	-	-	-	1,80	-	-	-	0,90	-	-	-
PN5757	0,8 - 2,4	3,5	Да	6,60	-	-	-	4,50	-	-	-	2,40	-	-	-

Монтаж

Инструкция по монтажу и техническому обслуживанию поставляется вместе с изделием.

Как заказать

Пример: Пневмопривод PN5750.

Запасные части

Поставляемые запчасти обозначены заглавными буквами. Остальные детали как запасные не поставляются.

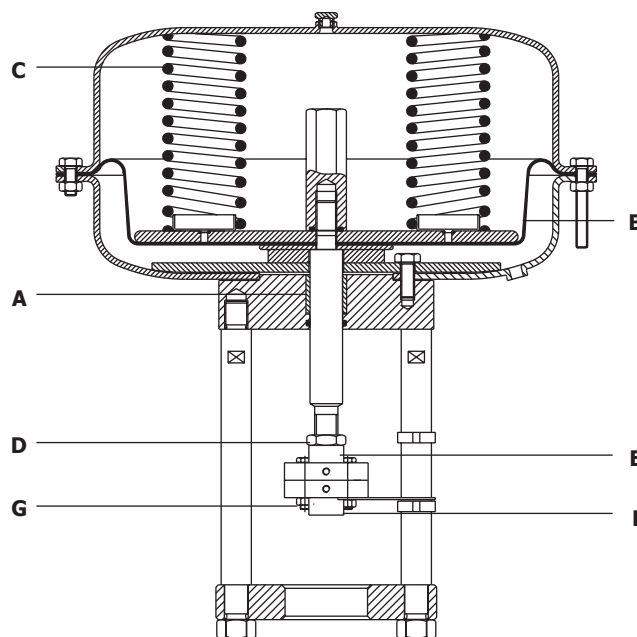
Поставляемые запчасти

Уплотнение штока	A
Диафрагма	B
Пружины	C
Соединитель привода с клапаном (стопорная гайка, верхний и нижний адаптеры, болты и гайки)	D, E, F, G

Как заказать

Используйте описание из таблицы и указывайте полное наименование привода.

Пример: Диафрагма для привода PN5750.



Нормально открытые пневмоприводы серии PN6700 для клапанов от Ду125 до Ду200

Описание

Серия компактных линейных пневмоприводов для использования с регулирующими клапанами от Ду125 до Ду200. Все приводы оснащены индикаторами положения и используют кольцевую диафрагму для обеспечения линейности на протяжении всего рабочего цикла.

Приводы предназначены для работы с двухпортовыми клапанами KE и трехпортовыми клапанами QL, как показано ниже.

Ход штока	Тип клапана	Размер клапана
50 мм	KE и QL	от Ду125 до Ду200
30 мм	KE (с уменьш. Kvs)	от Ду125 до Ду200

Возможные типы

PN6700 - многопружинный, нормально закрытый, крепление на стойках.

Диапазоны пружин

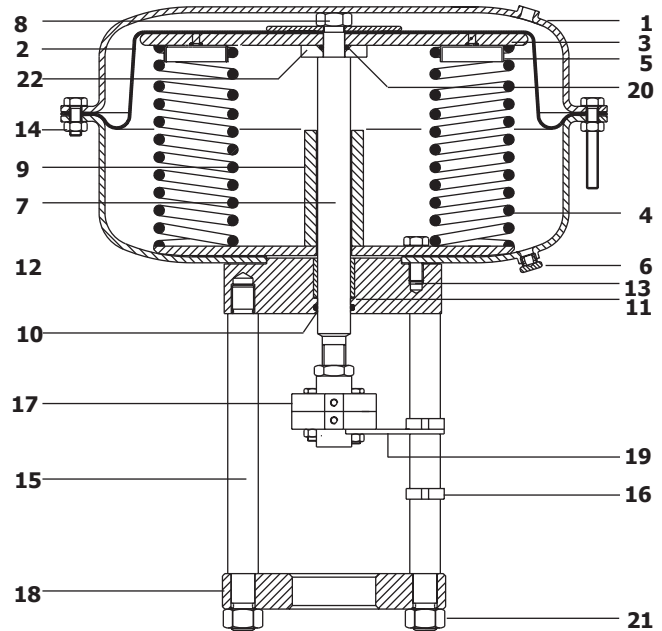
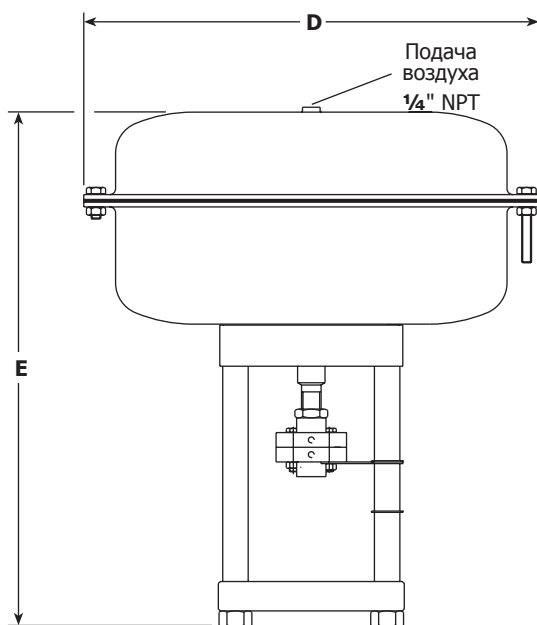
Тип привода	Диапазон пружины	Ход штока
PN6750	от 0,2 до 1,0 бар	50 мм
PN6757	от 0,4 до 2,4 бар	50 мм

Технические характеристики

Диапазон рабочих температур	от -20 до +110°C
Макс. давление сжатого воздуха	4,5 бари
Воздушное соединение	1/4" NPT

Размеры и вес (ориентировочные), в мм и кг

Привод	D	E	Вес
PN6700	465	505	50



Материалы

№	Деталь	Материал
1	Корпус мембраны	Сталь
2	Диафрагма	Армированная резина
3	Нажимная плита	Сталь
4	Пружина	Пружинная сталь
5	Направляющая пружины	Сталь оцинкованная
6	Пробка	Никелированная латунь
7	Шток	Сталь нержавеющая
8	Стопор	Сталь нержавеющая
9	Пластина	Сталь оцинкованная
10	Кольцо	Резина
11	Направляющая штока	Бронза
12	Прокладка	Безасбестная фибра
13	Болты	Сталь
14	Болты и гайки	Сталь
15	Стойки	Сталь оцинкованная
16	Индикатор положения	Сталь нержавеющая
17	Соединитель с клапаном	Сталь оцинкованная
18	Монтажный фланец	Сталь оцинкованная
19	Стопор от прокручивания	Сталь оцинкованная
20	Кольцо	Резина
21	Гайки	Сталь оцинкованная
22	Проставка	Сталь оцинкованная