

Расходомер ILVA

Описание

Датчик расхода ILVA работает по принципу переменной площади, образуя перепад давления, пропорциональный расходу среды. Он может использоваться для измерения расхода большинства промышленных газов, жидкостей, а также с насыщенного и перегретого пара.

Размеры и соединения

Ду50, 80, 100, 150 и 200

Допускается установка между следующими фланцами:

Ry16, 25, 40.

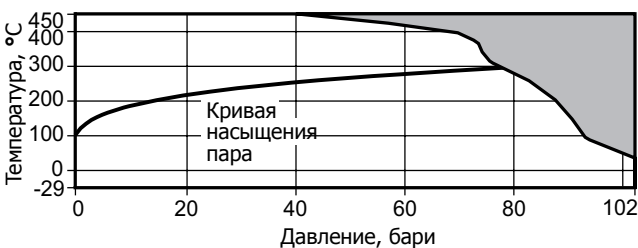
ANSI 150, 300, 600.

(Можно заказать наборы для облегчения процедуры монтажа.)

Материалы

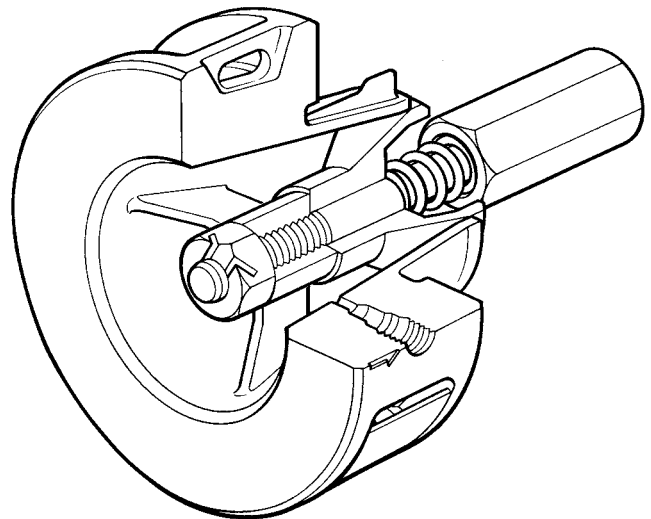
Деталь	Материал
Корпус	Нерж. сталь S.316 (CF8M/1.4408)
Внутренние детали	431 S29/S303/S304/S316
Пружина	Inconel X750

Рабочий диапазон



Изделие **не должно** использоваться в данной области.

Корпус соответствует нормали	ANSI 600
PMA Максимальное допустимое давление при 20°C	102 бари
TMA Максимальная допустимая температура 40 бари	450°C
Минимальная допустимая температура	-50°C
PMO Максимальное давление зависит от Ry фланцев	
Минимальное рабочее давление	0,6 бари
TMO Максимальная рабочая температура	450°C при 40 бари
Минимальная рабочая температура	-29°C
Прим.: При меньших температурах проконсультируйтесь со специалистами Spirax Sarco.	
Максимальная вязкость среды	30 сантипуазов
DPMX Максимальное падение давления	498 мбар
Давление холодного гидротестирования	155 бари



Работа

ILVA должен использоваться совместно с комплектом оборудования (счетчиком расхода, преобразователями давления, температуры, перепада давления). Для получения полной информации по составу расходомера или теплосчетчика обратитесь к инженерам Spirax Sarco.

Погрешность:

+/- 1% от измеренного значения расхода в диапазоне от 5% до 100% значения расхода.

+/- 0,1% от шкалы (FSD) в диапазоне от 1% До 5% значения расхода.

Повторяемость 0,25%

Динамический диапазон: 100:1

Падение давления

Падение давления на расходомере ILVA составляет 498 мбар при максимальном установленном значении расхода.

Пропускная способность

Чтобы определить пропускную способность ILVA для различных сред, надо вычислить эквивалентный расход воды Q_E (литр/мин) согласно процедуре, описанной в разделе "выбор размера Gilflo ILVA", а потом выбрать подходящий размер расходомера из таблицы.

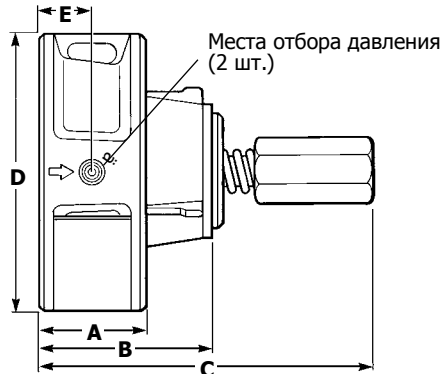
Как заказать

Пример: Расходомер ILVA Ду150, предназначенный для монтажа между фланцами Ry40. Материал корпуса - нерж. сталь 316. Среда - насыщенный пара, давление 10 бари, максимальный расход 8000 кг/ч.

Размеры и вес (ориентировочные), в мм и кг

Размер	A	B	C	D	E	Вес
Ду50	35	63	140	103	17.5	2,0
Ду80	45	78	150	138	22.5	3,9
Ду100	60	103	205	162	37.5	8,3
Ду150	75	134	300	218	37.5	14,2
Ду200	85	161	360	273	42.5	23,6

Примечание: отборы давления имеют резьбу 1/4" NPT.



Монтаж

Инструкция по монтажу прилагается к каждому расходомеру ILVA. Далее даны основные положения:

1. ILVA требует, минимум, 6 диаметров прямого трубопровода до и 3 диаметра после расходомера. На этих отрезках не допускается установка клапанов, фитингов или пересечений. Если до расходомера необходимо увеличить номинальный диаметр, длина прямого участка должна составлять 12 диаметров. Также, если ILVA устанавливается после двух отводов 90° в двух плоскостях, после редукционного клапана или частично открытого клапана, длина прямого участка до расходомера должна составлять 12 диаметров.

2. ILVA устанавливается строго по центру трубопровода, иначе возможны ошибки в измерениях. Можно заказать монтажный набор.

3. ILVA крепится горизонтально. Относительно вертикального монтажа проконсультируйтесь со Спиракс Сарко.

4. При работе с паром помните об основных правилах эффективной работы паровой системы:

- Правильная осушка линии конденсатоотводчиками.
- Соответствующее выравнивание и поддержка труб.
- Изменение диаметра линии посредством эксцентрических переходных муфт.

5. См. TI-P337-06, где дан общий обзор расходомерной системы ILVA и подробная процедура монтажа.

Ремонт

ILVA не имеет частей, требующих обслуживания. Можно провести визуальную проверку соответствия размеров сужающей шайбы/конуса эталонным. Подробнее см. руководство пользователя, прилагаемое к расходомеру.

Выбор размера ILVA для насыщенного пара - кг/час

Максимальный расход в кг/час с перепадом давления (бар)

Примечание: Максимальный расход определяется при перепаде давления в расходомерном узле Giiflo ILVA 498 мбар.

Размер	Давление пара	1	3	5	7	10	12	15	20	25	30	40
Ду50	Макс. расход	300	416	503	577	671	727	804	918	1 020	1 113	1 283
	Мин. расход	3	4	5	6	7	7	8	9	10	11	13
Ду80	Макс. расход	1179	1632	1976	2264	2635	2855	3156	3603	4003	4371	5039
	Мин. расход	12	16	20	23	26	29	32	36	40	44	50
Ду100	Макс. расход	2470	3430	4165	4780	5575	6050	6700	7660	8535	9330	10800
	Мин. расход	25	34	42	48	56	61	67	77	85	93	105
Ду150	Макс. расход	5847	8092	9795	11224	13062	14152	15643	17859	19843	21667	24980
	Мин. расход	58	81	98	112	131	142	156	179	198	217	250
Ду200	Макс. расход	11492	15905	19252	22061	25674	27816	30746	35101	39002	42587	49098
	Мин. расход	115	159	193	221	257	278	307	351	390	426	491

Определение размера ILVA

Чтобы определить пропускную способность для ILVA, необходимо определить эквивалентный расход воды (Q_E), соответствующий максимальному расходу реальной среды. Для выбора прибора используется Рис. 2.

Шаг 1. Определение эквивалентного расхода воды (Q_E), литр/мин:

	Массовый расход	Объемный расход
Жидкости	$Q_E = \frac{q_m}{\sqrt{SG}}$	$Q_E = Q_L \sqrt{SG}$
Газы, Пар (рабочие условия)	$Q_E = q_m \sqrt{\frac{1000}{D_F}}$	$Q_E = Q_F \sqrt{\frac{D_F}{1000}}$
Газы (нормальные условия)	$Q_E = \frac{q_m}{\sqrt{\frac{D_s \times P_F \times T_s}{1000 \times P_s \times T_F}}}$	$Q_E = Q_s \sqrt{\frac{D_s \times P_s \times T_F}{1000 \times P_F \times T_s}}$

Где:

Q_E = Эквивалентный расход (л/мин)

q_m = Массовый расход (кг/мин)

Q_L = Максимальный расход жидкости (л/мин)

Q_s = Макс. расход газа при нормальных условиях (л/мин)

Q_F = Макс. расход газа при рабочих условиях (л/мин)

SG = Удельный вес

D_s = Плотность газа при нормальных условиях (кг/м³)

D_F = Плотность газа при рабочих условиях (кг/м³)

P_s = Атмосферное давление: 1,013 бар абс, 1,033 кг/см² а

P_F = Рабочее давление в тех же единицах, что и P_s

T_s = 273°С

T_F = Рабочая температура (К) = °С + 273

Шаг 2. Используя значение Q_E , определенное по табл.1, выберите соответствующий размер ILVA, используя табл. 2. На практике выбор расходомера определяется размером линии.

Размер	Макс. Q_E л/ мин	Макс. падение давления мбар
Ду50	149	498
Ду80	585	498
Ду100	1 200	498
Ду150	2 900	498
Ду200	5 700	498

Пример: Определите тип расходомера ILVA для измерения расхода сжатого воздуха при:

1. Максимальный расход = 500 м³/час при 7 бари и 20°С.

Примечание: Нормальные условия = 1,013 бар, 0°С, норм. плотность 1,29 кг/м³.

$$2. \text{Находим } Q_E. \quad Q_E = Q_s \sqrt{\frac{D_s}{1000} \times \frac{P_s}{P_F} \times \frac{T_F}{T_s}}$$

$$Q_E = (500 \times 16.667) \times \sqrt{\frac{1.29}{1000} \times \frac{1.013}{8.013} \times \frac{293}{273}}$$

$$Q_E = 110 \text{ л/ мин}$$

Рекомендуется выбрать ILVA Ду50.

Прим.: 1 м³/ч = 16,667 л/ мин