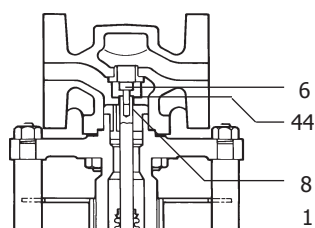


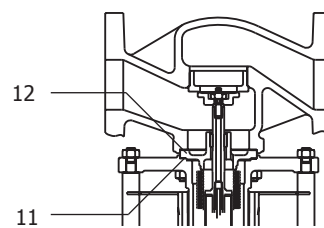
Материалы элементов конструкции клапана DEP7



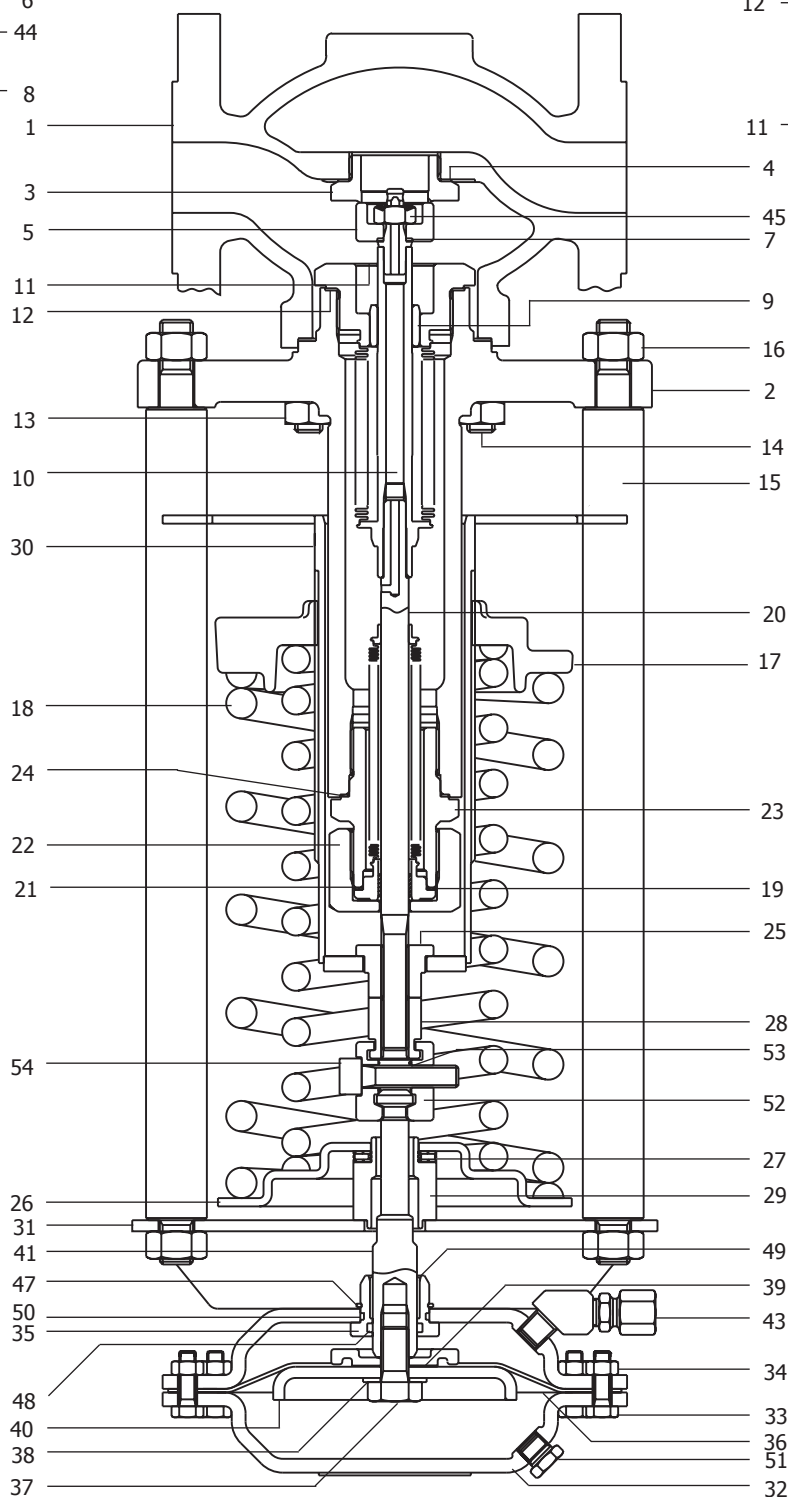
Ду15 и Ду20

Техническая информация

Смотри TI-P205-01.



от Ду65 до
Ду100



От Ду25 до Ду50
(Детали 42 и 46 не
показаны)

Материалы

№	Деталь	Материал	
1	Корпус	Чугун SG	DIN 1693 GGG 40.3
2	Крышка	Чугун SG	DIN 1693 GGG 40.3
3	Седло	Сталь нержавеющая	BS 970 431 S29
4	Прокладка седла	Ду15	Сталь нержавеющая
		Ду20 и Ду25	Сталь
		от Ду32 до Ду50	Армированный графит
5	Плунжер	Сталь нержавеющая	BS 970 431 S29
6	Винт	Сталь нержавеющая	BS 6105 A2
7	Уплотнение плунжера	Arlon 1555	
8,(9)	Втулка (Деталь 9, втулка; часть дет. 10)	Сталь нержавеющая	BS 970 431 S29
10	Уравновешивающий сильфон в сборе от Ду25 до Ду100		AISI 316L
11	Прокладка уравновешивающего сильфона		Армированный графит
12	Прокладка крышки	Армированный графит	
13	Гайки	Сталь	DIN 267 Pt13 Gr 8
14	Шпильки	Сталь	DIN 267 Pt13 Gr 8.8
		от Ду15 до Ду25 M10 x 30 мм, Ду50 и Ду65 M12 x 35 мм, Ду32 и Ду40 M10 x 35 мм, Ду80 и Ду100 M16 x 40 мм	
15	Стойки	Сталь оцинкованная	BS 3692 Gr8
17	Настроечная пластина	Сталь оцинкованная	DIN 1691 GG25
18	Пружина/пружины	Хромо-ванадиевый сплав	
19	Подшипник (часть детали 20)	PTFE / Сталь	
20	Уплотнительный сильфон в сборе	Сталь нержавеющая	AISI 316L
21	Прокладка	Ду15 и Ду20	Сталь нержавеющая типа 'S'
		от Ду25 до Ду100	Армированный графит
22	Стопорная гайка	Сталь оцинкованная	BS 970 230 M07
23	Адаптер	Сталь нержавеющая	BS 970 431 S29
24	Прокладка адаптера	Армированный графит	
25	Стопорная гайка	Сталь оцинкованная	BS 970 230 M07
26	Нажимная пластина	Сталь оцинкованная	BS 1449 Pt 1 HR14
27	Подшипник	Сталь	
28	Гайка	Сталь оцинкованная	BS 970 230 M07
29	Фиксатор подшипника	Сталь оцинкованная	BS 970 230 M07
30	Кожух	Сталь оцинкованная	
31	Пластина	Сталь оцинкованная	BS 1449 Pt 1 HR14
32	Нижняя крышка	Типы от 11(N) до 14(N)	Сталь
		Тип 15(N)	Сталь
			BS EN 10025 S355 J2G3
33	Болты	Типы 11(N) и 12(N)	Сталь оцинкованная
		Типы 13(N), 14(N) и 15(N)	Сталь оцинкованная
			DIN 267 Pt 13 Gr8.8
34	Гайки	Типы 11(N) и 12(N)	Сталь оцинкованная
		Типы 13(N), 14(N) и 15(N)	Сталь оцинкованная
			DIN 267 Pt13 Gr8.8
35	Направляющая	Сталь нержавеющая	BS 970 431 S29
36	Диафрагма	Армированные EPDM или Nitrile	
37	Болт	Сталь нержавеющая	BS 6105 A2
38	Шайба	Фибра	
39	Стопор	Сталь нержавеющая	ASTM A351 CF8M
40	Поршень	Сталь оцинкованная	BS 1449 Pt 1 HR14
41	Шток	Сталь оцинкованная	BS 970 230 M07
42	Монтажная гайка	Сталь оцинкованная	BS 3692 GR8
43	Зажим импульсной трубки	Сталь оцинкованная	
44	Втулка резьбовая (часть детали 20)	Сталь нержавеющая	DTD 734
45	Самофиксирующаяся гайка	Сталь оцинкованная	BS 1449 CR4
46	Шайба	Только Тип 12	Сталь оцинкованная
			BS 1449 CR4
47	Стопор	Сталь оцинкованная	
48	Кольцо	EPDM или 'N' Nitrile	
49	Подшипник	PTFE/Сталь	
50	Кольцо	EPDM или 'N' Nitrile	
51	Пробка	Пластик	
52	Стопор	Сталь оцинкованная	ASTM A216 Gr.WCB
53	Пружина	Пружинная сталь	BS 5216 Gr.M4
54	Винт	Сталь оцинкованная	BS 4168 Gr.12.9