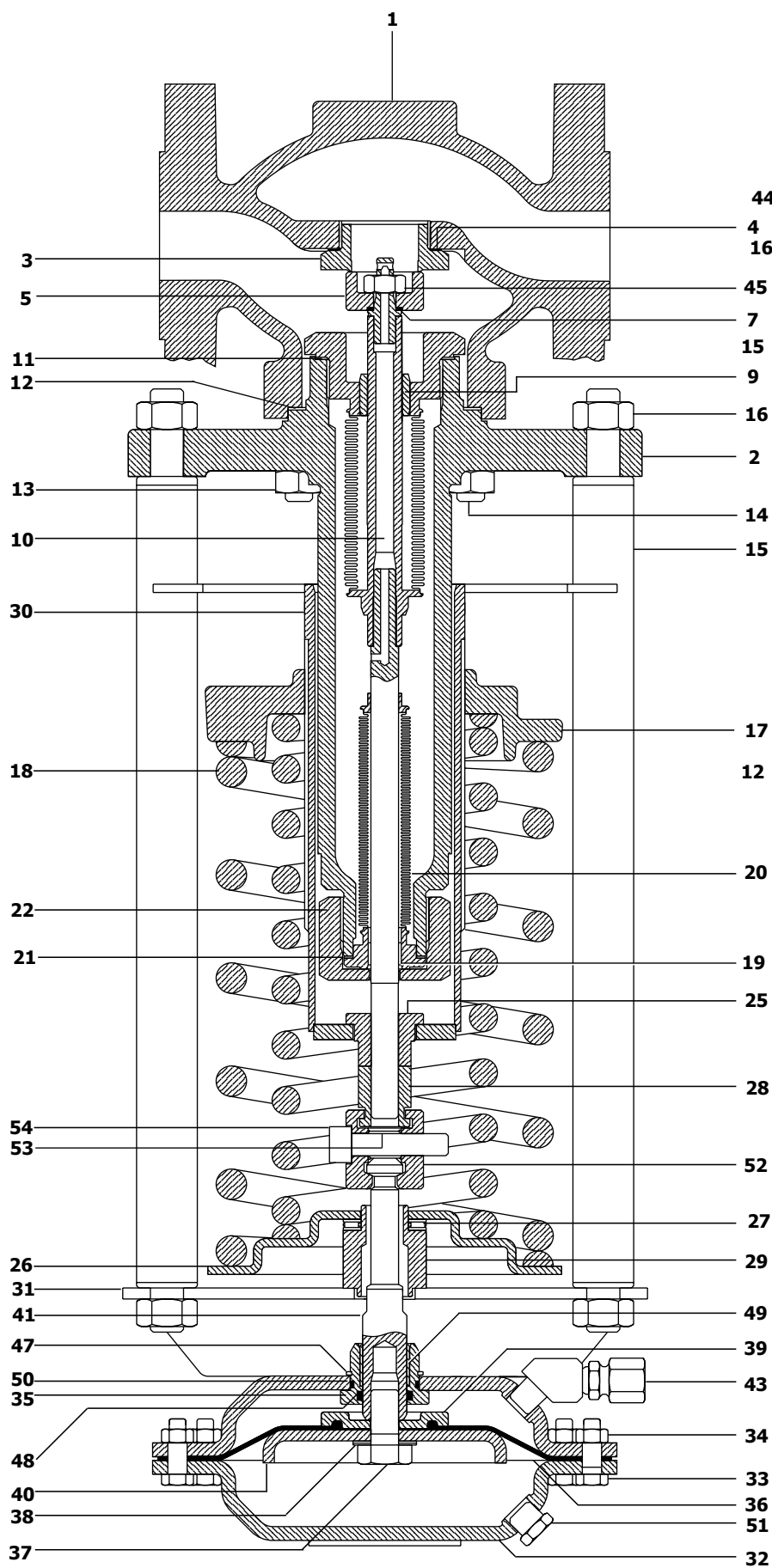




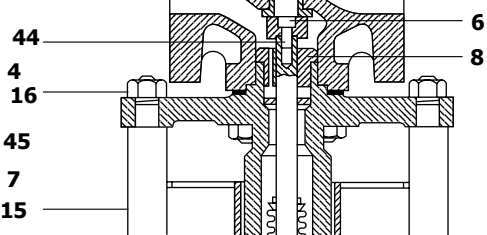
# Системы регулирования

## Материалы

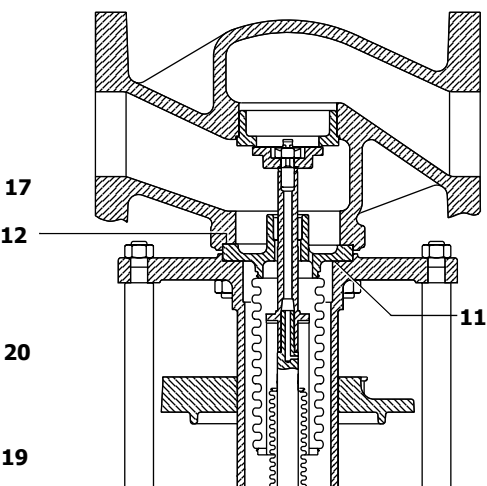
№	Деталь	Материал	
1	Корпус	Чугун SG	DIN 1693 GGG 40.3
2	Крышка	Чугун SG	DIN 1693 GGG 40.3
3	Седло	Сталь нержавеющая	BS 970 431 S29
4	Прокладка седла	Ду15	Сталь нержавеющая
		Ду20 и Ду25	Сталь
		от Ду32 до Ду50	Армированный графит
5	Плунжер	Сталь нержавеющая	BS 970 431 S29
6	Винт	Сталь нержавеющая	BS 6105 A2
7	Уплотнение плунжера	Arlon 1555	
8,(9)	Втулка (Деталь 9, втулка; часть дет. 10)	Сталь нержавеющая	BS 970 431 S29
10	Уравновешивающий сильфон в сборе от Ду25 до Ду100		AISI 316L
11	Прокладка уравновешивающего сильфона		Армированный графит
12	Прокладка крышки	Армированный графит	
13	Гайки	Сталь	DIN 267 Pt13 Gr 8
14	Шпильки	Сталь	DIN 267 Pt13 Gr 8.8
	от Ду15 до Ду25 M10 x 30 мм, Ду50 и Ду65 M12 x 35 мм, Ду32 и Ду40 M10 x 35 мм, Ду80 и Ду100 M16 x 40 мм		
15	Стойки	Сталь оцинкованная	BS 3692 Gr8
17	Настроечная пластина	Сталь оцинкованная	DIN 1691 GG25
18	Пружина/пружины	Хромо-ванадиевый сплав	
19	Подшипник (часть детали 20)	PTFE /Сталь	
20	Уплотнительный сильфон в сборе	Сталь нержавеющая	AISI 316L
21	Прокладка	Ду15 и Ду20	Сталь нержавеющая типа 'S'
		от Ду25 до Ду100	Армированный графит
22	Стопорная гайка	Сталь оцинкованная	BS 970 230 M07
23	Адаптер	Сталь нержавеющая	BS 970 431 S29
24	Прокладка адаптера	Армированный графит	
25	Стопорная гайка	Сталь оцинкованная	BS 970 230 M07
26	Нажимная пластина	Сталь оцинкованная	BS 1449 Pt 1 HR14
27	Подшипник	Сталь	
28	Гайка	Сталь оцинкованная	BS 970 230 M07
29	Фиксатор подшипника	Сталь оцинкованная	BS 970 230 M07
30	Кожух	Сталь оцинкованная	
31	Пластина	Сталь оцинкованная	BS 1449 Pt 1 HR14
32	Нижняя крышка	Типы от 11(N) до 14(N)	Сталь
		Тип 15(N)	Сталь
33	Болты	Типы 11(N) и 12(N)	Сталь оцинкованная
		Типы 13(N), 14(N) и 15(N)	Сталь оцинкованная
			DIN 267 Pt 13 Gr8.8
34	Гайки	Типы 11(N) и 12(N)	Сталь оцинкованная
		Типы 13(N), 14(N) и 15(N)	Сталь оцинкованная
			DIN 267 Pt13 Gr8.8
35	Направляющая	Сталь нержавеющая	BS 970 431 S29
36	Диафрагма	Армированные EPDM или Nitrile	
37	Болт	Сталь нержавеющая	BS 6105 A2
38	Шайба	Фибра	
39	Стопор	Сталь нержавеющая	ASTM A351 CF8M
40	Поршень	Сталь оцинкованная	BS 1449 Pt 1 HR14
41	Шток	Сталь оцинкованная	BS 970 230 M07
42	Монтажная гайка	Сталь оцинкованная	BS 3692 GR8
43	Зажим импульсной трубки	Сталь оцинкованная	
44	Втулка резьбовая (часть детали 20)	Сталь нержавеющая	DTD 734
45	Самофиксирующаяся гайка	Сталь оцинкованная	BS 1449 CR4
46	Шайба	Только Тип 12	Сталь оцинкованная
			BS 1449 CR4
47	Стопор	Сталь оцинкованная	
48	Кольцо	EPDM или 'N' Nitrile	
49	Подшипник	PTFE/Сталь	
50	Кольцо	EPDM или 'N' Nitrile	
51	Пробка	Пластик	
52	Стопор	Сталь оцинкованная	ASTM A216 Gr.WCB
53	Пружина	Пружинная сталь	BS 5216 Gr.M4
54	Винт	Сталь оцинкованная	BS 4168 Gr.12.9



**Ду25 - Ду50**  
(детали 42 и 46 не показаны)



**Ду15 - Ду20**



**Ду65 - Ду100**

4.6

# Системы регулирования

## Запасные части для клапанов Ду15 и Ду20 (1/2" и 3/4")

Поставляемые запчасти для клапанов Ду15 и Ду20 приведены ниже. Другие детали как запасные не поставляются.

### Поставляемые запчасти

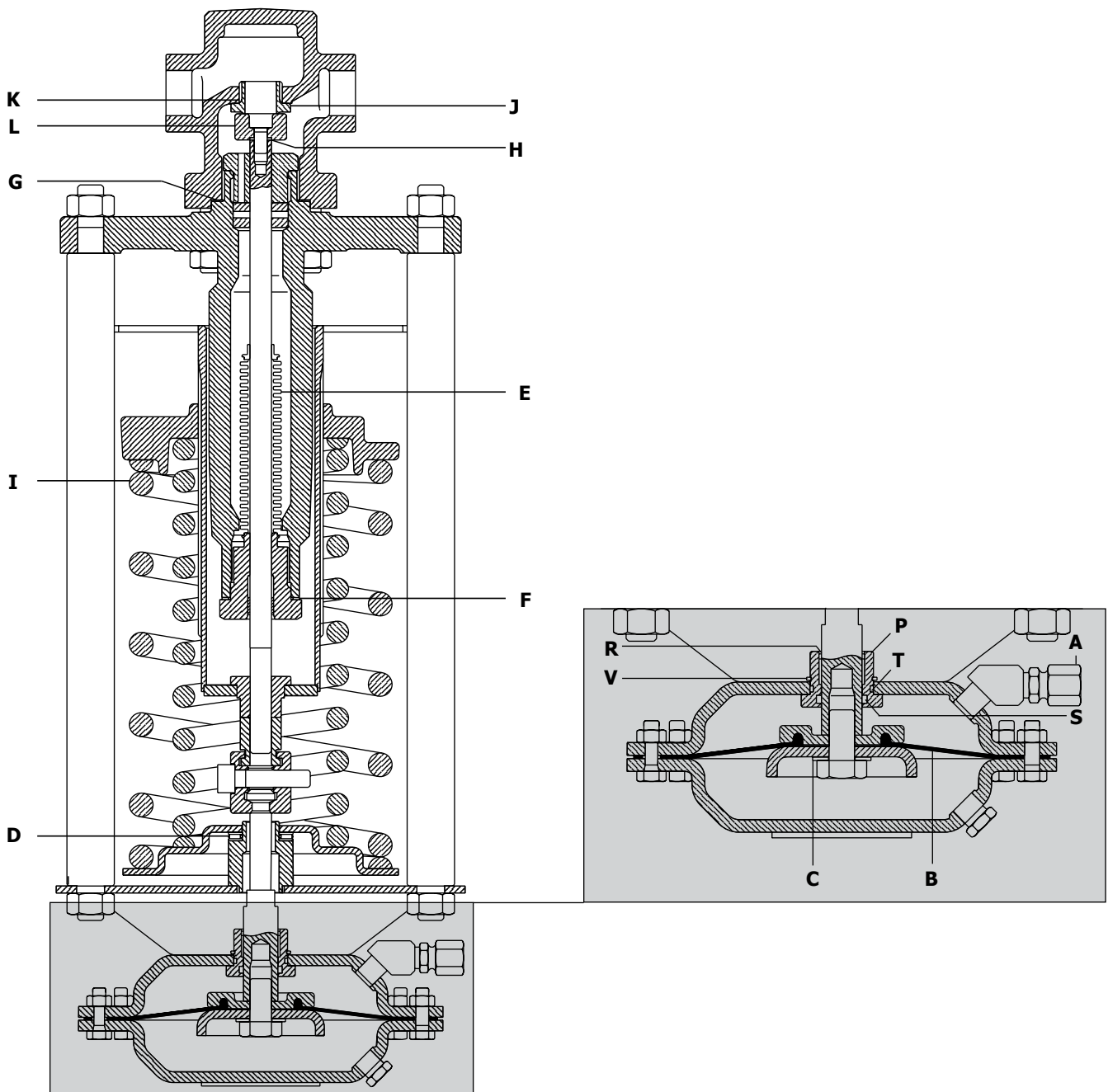
Зажим импульсной трубки		<b>A</b>
Ремкомплект диафрагмы	Диафрагма и уплотнительная шайба.	<b>B, C</b>
Подшипник		<b>D</b>
Уплотнительный сальник	Сальник в сборе, прокладка сальника, прокладка крышки уплотнение плунжера.	<b>E, F, G, H</b>
Пружина/пружины		<b>I</b>
Седло/плунжер.	Седло, прокладка седла, плунжер, прокладка крышки уплотнение плунжера.	<b>J, K, L, G, H</b>
Комплект прокладок	Прокладки упл. сальфона, крышки и седла.	<b>F, G, K</b>
Втулка штока привода	Втулка, направляющая, уплотнительное кольца и стопор.	<b>P, R, S, T, V</b>

### Как заказать

Используйте описание из таблицы и указывайте тип и Ду клапана.

**Пример:** Комплект прокладок для клапана DEP7-B1 Ду15.

4.6



Ду15 и Ду20

## Запасные части для клапанов Ду25 - Ду100

Поставляемые запчасти для клапанов Ду25 - Ду100 приведены ниже. Другие детали как запасные не поставляются.

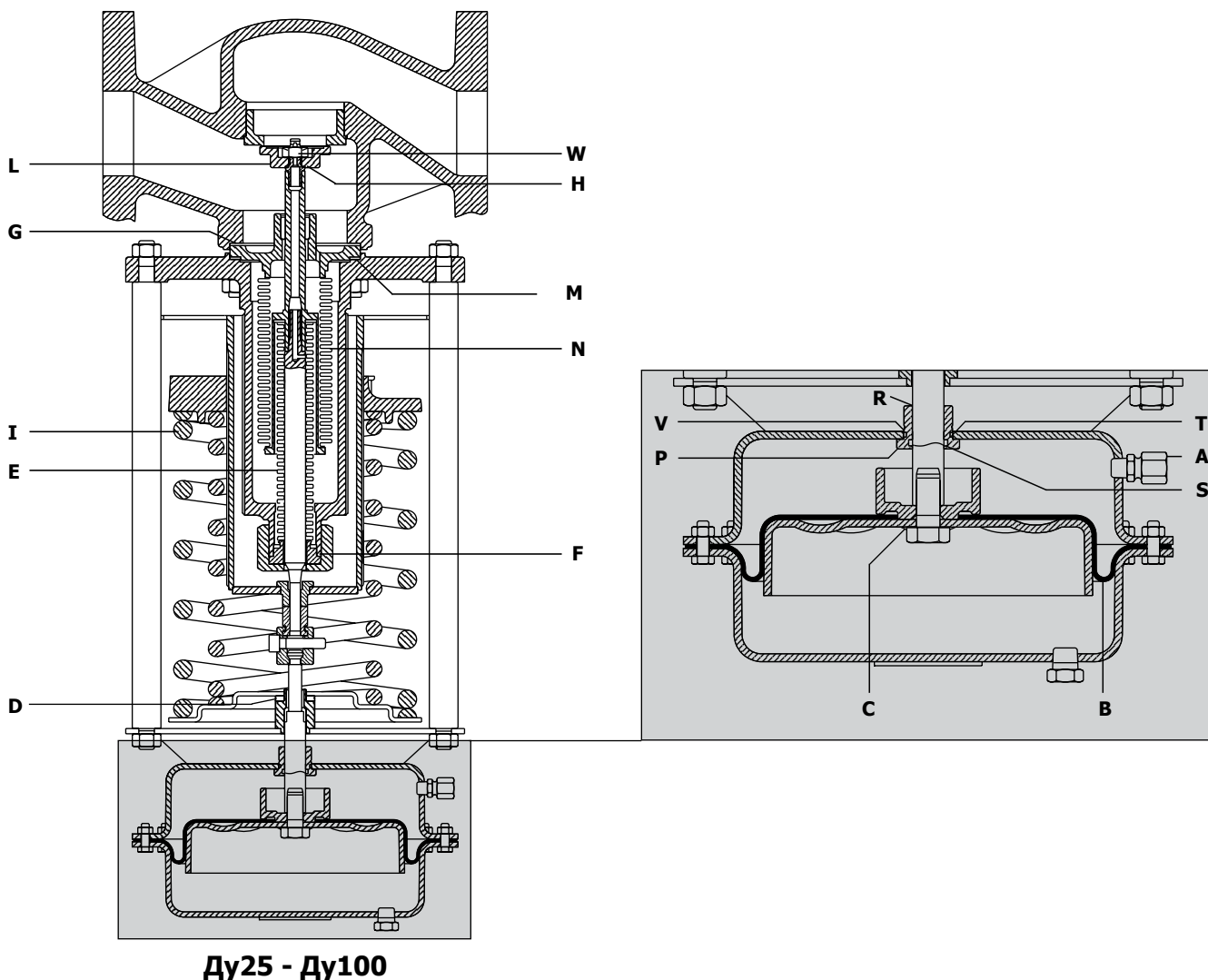
### Поставляемые запчасти

Зажим импульсной трубки		<b>A</b>
Ремкомплект диафрагмы	Диафрагма и уплотнительная шайба.	<b>B, C</b>
Подшипник		<b>D</b>
Уплотнительный сиффон	Сиффон в сборе и прокладка сиффона.	<b>E, F</b>
Пружина/пружины		<b>I</b>
Седло/плунжер Ду25 - Ду50	Седло, прокладка седла, плунжер, стопорная гайка, уплотнение плунжера, прокладка крышки.	<b>J, K, L, W, H, G</b>
Плунжер Ду65 - Ду100	Полунжер, уплотнение плунжера, стопорная гайка, прокладка крышки, прокладка урановешивающего сиффона.	<b>L, H, W, G, M</b>
Урановешивающий сиффон Ду25 - Ду50	Сиффон в сборе, прокладка сиффона, прокладка крышки, уплотнение плунжера, прокладка уплот. сиффона.	<b>N, M, G, H, F</b>
Урановешивающий сиффон Ду65 - Ду100	Сиффон в сборе, прокладка сиффона, прокладка крышки, уплотнение плунжера.	<b>N, M, G, H</b>
Комплект прокладок Ду25 - Ду50	Прокладки: уплот. сиффона, крышки, седла, прокладка урановешивающего сиффона.	<b>F, G, K, M</b>
Комплект прокладок Ду65 - Ду100	Прокладки: уплот. сиффона, крышки и урановешивающего сиффона.	<b>F, G, M</b>
Втулка штока привода	Втулка, направляющая, уплотнительное кольца и стопор.	<b>P, R, S, T, V</b>

### Как заказать

Используйте описание из таблицы и указывайте тип и Ду клапана.

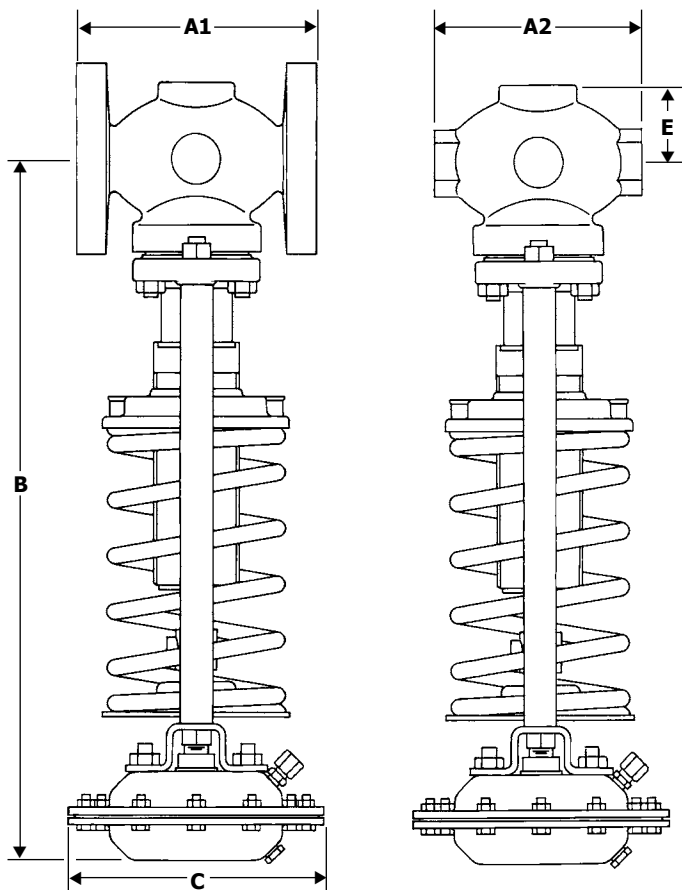
**Пример:** Комплект прокладок для клапана DEP7-B1 Ду65.



# Системы регулирования

## Размеры (ориентировочные), в мм

Ду	Фланцы		Резьба		Диапазон давлений настройки									
	EN 1092	ANSI	BSP / NPT		1		2		3		4		5 + 6	
	PN25	150	A2	E	B	C	B	C	B	C	B	C	B	C
Ду15	130	127	88	38	553	305	516	250	459	208	459	168	459	143
Ду20	150	143	102	38	553	305	516	250	459	208	459	168	459	143
Ду25	160	153	134	51	562	305	525	250	468	208	468	168	468	143
Ду32	180	176	144	51	632	305	595	250	538	208	538	168	538	143
Ду40	200	198	150	62	632	305	595	250	538	208	538	168	538	143
Ду50	230	229	180	71	635	305	598	250	541	208	541	168	541	143
Ду65	290	295	-	-	635	305	598	250	541	208	541	168	541	143
Ду80	310	314	-	-	637	305	600	250	543	208	543	168	543	143
Ду100	350	350	-	-	744	305	707	250	650	208	650	168	650	143



4.6

### Вес привода (кг)

Тип привода	11 или 11N	12 или 12N	13 или 13N	14 или 14N	15 или 15N
Вес	12,6	6,5	4,0	2,6	2,7

Для получения общего веса сложите вес клапана и вес привода.

### Вес клапана (кг)

Размер клапана	Ду15	Ду20	Ду25	Ду32	Ду40	Ду50	Ду65	Ду80	Ду100
Желтая пруж.	12.1	12.8	15.7	20.3	22.3	25.5	33.7	38.3	62.3
Синяя пружина	12.1	12.8	15.7	20.3	22.3	25.5	33.7	38.3	62.3
Красная пруж.	13.6	14.3	17.2	21.8	23.8	27.0	35.4	40.0	64.9
Снижение веса для резьбового клапана	-1.7	-2.2	-2.2	-3.6	-3.9	-5.5	-	-	-

### Сепаратор

Для защиты диафрагмы при использовании редукционного клапана на паре используется сепаратор WS4, который устанавливается на отбор давления перед клапаном. (См. TI-S12-03)

### Монтаж

Клапан устанавливается на горизонтальном участке трубопровода диафрагмой вниз. В случаях, когда температура перед клапаном не превышает 125°C, клапан может устанавливаться диафрагмой вверх.

### Как заказать

Клапан DEP7 - B3, Ду40, фланцы PN25.

Прим.: для клапана с диафрагмой из материала Nitrile добавьте знак 'N' т.е. DEP7-B3N.

Note: Add suffix 'N' if the Nitrile rubber diaphragm is required. i.e. DEP7B3N.