

## Редукционный клапан SRV2

### Описание

Редукционный клапан **SRV2** имеет корпус из нержавеющей стали и может работать на паре или газе, например, сжатым воздухе. Все детали, контактирующие с рабочей средой, выполнены из нержавеющей стали 316L.

### Возможные типы

SRV2 - Корпус из нержавеющей стали, резьбовое соединение  
SRV2 - Корпус из нержавеющей стали, фланцевое соединение

### Диапазоны давлений

Существует три диапазона давлений, выставляемых за клапаном, и они идентифицируются различного цвета дисками (деталь 16).

**Серая** 0,14 - 1,7 бари

**Зеленая** 1,4 - 4,0 бари

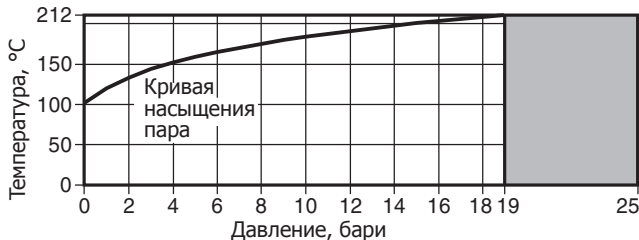
**Оранжевая** 3,5 - 8,6 бари

**Прим.:** Если ваше давление попадает в два диапазона, то рекомендуется использовать меньший, так как в этом случае в клапане будет более мягкая пружина, и клапан будет более чувствительным к колебаниям давления.

### Размеры и соединения

1/2", 3/4", 1" резьба BSP или NPT  
Ду15, 20 и 25 фланцы Ру25 или ANSI 150

### Рабочий диапазон



Изделие **не должно** использоваться в данной области параметров.

Корпус соответствует нормали	Ру25
РМА Макс. допустимое давление при 120°C	25 бари
ТМА Макс. допустимая температура при 19 бари	212°C
Минимальная допустимая температура	0°C
РМО Максимальное рабочее давление на насыщенном паре	19 бари при 212°C
ТМО Макс. рабочая температура	212°C при 19 бари
Минимальная рабочая температура	0°C

Макс. давление за клапаном 8,6 бари

ΔРМХ Максимальный перепад давления ограничен РМО

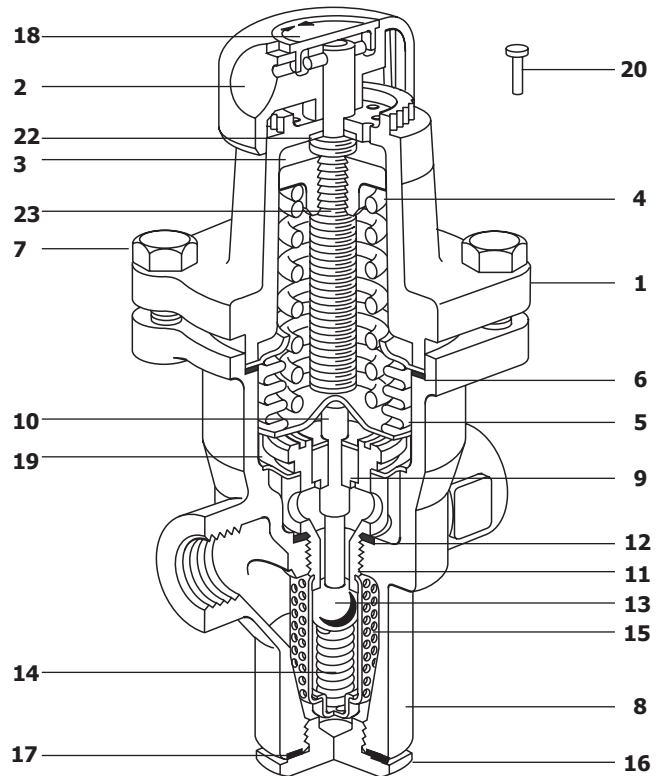
Макс. рекомендуемое отношение давления до клапана к давлению за клапаном 10:1 при максимальном расходе

Давление холодного гидротестирования 38 бари

**Прим.:** При установленных внутренних деталях давление испытания не должно превышать 19 бари.

### Материалы

№ Деталь	Материал	Обозначение
1 Крышка	Алюминий	LM6 Electroless Nickel Finish
2 Настроечная головка	Пластмасса	Mineral Reinforced Nylon
3 Нажимной диск	Чугун	DIN 1691 GG 20



4 Настроечная пружина	Пружинная хромистая сталь	BS 2803 685 A55 Range 2
5 Сильфон в сборе	Сталь нерж.	316Ti / 316L
6 Прокладка сильфона	Армированный графит	
7 Болт	Сталь нерж.	BS 6105 A 270 M8 x 25 мм
8 Корпус	Сталь нерж.	DIN 1.4404 BS 3100 316 C12 ASTM A351 CF 3M
9 Направляющая	PTFE с графитом	
10 Шток	Сталь нерж.	ASTM A276 316L
11 Седло	Сталь нерж.	BS 3100 316 C 12 ASTM A351 CF3M DIN 1.4404
12 Прокладка седла	Сталь нерж.	BS 1449 316 S11
13 Плунжер	Сталь нерж.	316L
14 Возвратная пружина	Сталь нерж.	BS 2056 316 S42
15 Экран фильтра	Сталь нерж.	BS 1449 316 SH
16 Нижняя крышка	Сталь нерж.	ASTM A276 316L
17 Прокладка крышки	Сталь нерж.	BS1449 316 S11
18 Идентификационный диск	Полипропилен	
19 Пластина	Сталь нерж.	BS1449 316 S13 AISI 316L
20 Штифт	Омедненная сталь	
21 Фланцы	Сталь нерж.	DIN 1.4404 BS 3100 316 C12 ASTM A351 CF3M
22 Диск	Сталь нерж.	316L
23 Шток	Сталь	BS 970 230 M07

Детали 9, 10, 11, 13, 14, и 15 представляют собой единую сборку.

## Пропускная способность

Смотри TI-P045-13 для пара и сжатого воздуха.  
Предохранительный клапан, устанавливаемый за редукционным клапаном должен выбираться, исходя из полной пропускной способности редукционного клапана.

	Ду15	Ду20	Ду25
<b>Kvs</b>	1,5	2,5	3,0

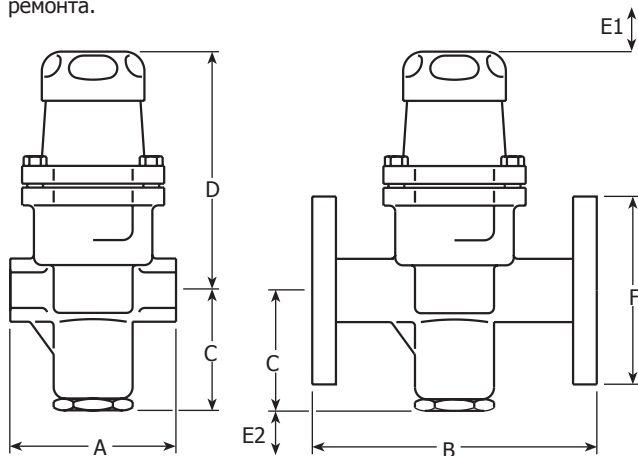
## Как заказать

Пример: Клапан редукционный SRV2S, Ду15, фланцы Ру25 с оранжевой пружиной 3,5 - 8,6 бари.

## Размеры (ориентировочные), в мм

	A	B	B	C	D	E1	E2	F	Резьб.	Фланц.	Вес
1/2" BSP/NPT	83	-	-	62	130	25	15	-	1,48 кг	-	-
Ду15 Ру25	-	150	-	62	130	25	15	97	-	3,1 кг	-
3/4" BSP/NPT	96	-	-	62	130	25	15	-	1,58 кг	-	-
Ду20 Ру25	-	150	-	62	130	25	15	107	-	3,8 кг	-
1" BSP/NPT	108	-	-	62	130	25	15	-	1,70 кг	-	-
Ду25 Ру25	-	160	-	62	130	25	15	117	-	4,4 кг	-

Размеры E1 и E2 определяют необходимое расстояние для ремонта.



## Монтаж

Клапан должен быть смонтирован на горизонтальном трубопроводе так, чтобы направление потока среды соответствовало стрелке на корпусе клапана. Полная инструкция по монтажу и эксплуатации прилагается к каждому изделию.

## Запасные части

Поставляемые запасные части изображены сплошными линиями. Детали, изображенные пунктирными линиями, как запасные не поставляются.

### Поставляемые запчасти

Седло и плунжер в сборе	<b>F, R, L, M</b>
*Сильфон (Нерж. сталь)	<b>E, F</b>
*Болты (4 шт.)	<b>G</b>
*Настроечная пружина	<b>D, Q</b>
*Серая	0,14 - 1,7 бари
*Зеленая	1,4 - 4,0 бари
*Оранжевая	3,5 - 8,6 бари
*Комплект прокладок	<b>F, M, S</b>

\*Одинаковые запчасти для всех Ду.

## Как заказать

При заказе используйте описание из таблицы и указывайте тип клапана, его размер и диапазон пружины.

**Пример:** Настроечная пружина 3,5-8,6 бари для клапана SRV2, Ду15.

