

Фильтры-ловушки Fig.16 и Fig.16L из нержавеющей стали

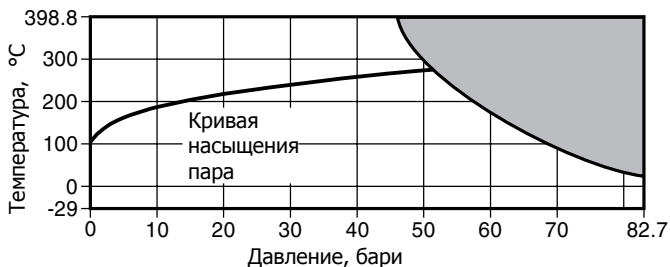
Описание

Fig. 16 - фильтр-ловушка из нержавеющей стали AISI 316
Fig.16L - AISI 316L Y тип фильтр-ловушка из нержавеющей стали
Стандартная сетка из нержавеющей стали с перфорацией 0,8 мм

Ограничение применения

Корпус соответствует нормам	ANSI 600
РМА Максимальное допустимое давление	82,7 бари при 37,7°C
ТМА Макс. допустимая температура	398,8°C при 46,2 бари
Минимальная допустимая температура	-29°C
РМО Максимальное рабочее давление	82,7 бари при 37,7°C
ТМО Макс. рабочая температура	398,8°C при 46,2 бари
Минимальная рабочая температура	-29°C
Давление холодного гидротестирования	125 бари

Рабочий диапазон



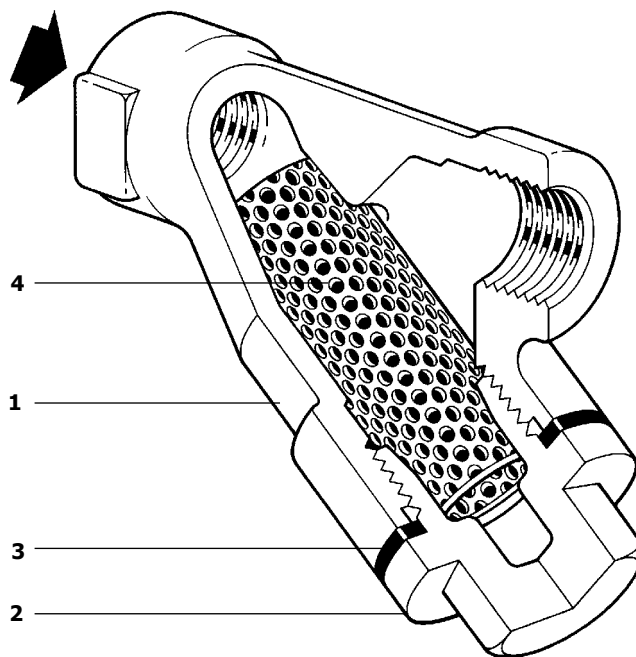
Издeлие **не должно** использоваться в данной области параметров.

Размеры и соединения

3/8", 1/2", 3/4", 1", 1 1/4", 1 1/2" и 2"
Резьба BSP или NPT
Под сварку BS 3799 Class 3000 lb (только Fig.16L).

Материалы

№ Деталь	Материал
1 Корпус	Сталь нерж. Fig.16 ASTM A351 Gr.CF8M (316) Fig.16L ASTM A351 Gr.CF3M (316L)
2 Крышка	Сталь нерж. Fig.16 ASTM A351 Gr.CF8M (316) Fig.16L ASTM A351 Gr.CF3M (316L)
3 Прокладка крышки	Армированный графит
4 Сетка фильтра	Сталь нерж. AISI 316L



Как заказать

Фильтр-ловушка Fig.16, 3/4" из нержавеющей стали, резьба BSP, со стандартной сеткой.

Опции

Сетки фильтра-ловушки

Сетка из нерж стали	Диаметр отверстий 1,6 мм, 3 мм Мелкоячеистая сетка 40, 100, 200 (mesh)
Сетка из монели	Диаметр отверстий 0,8 мм, 3 мм Мелкоячеистая сетка 100 (mesh)

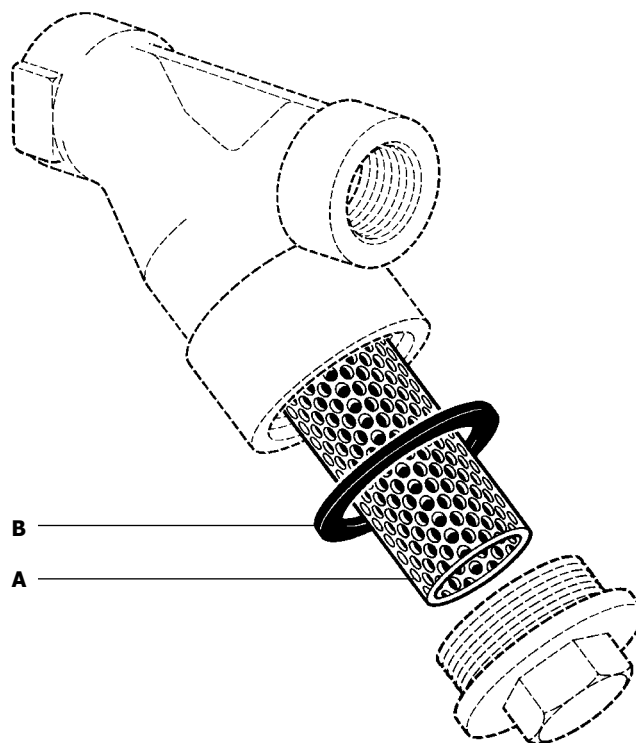
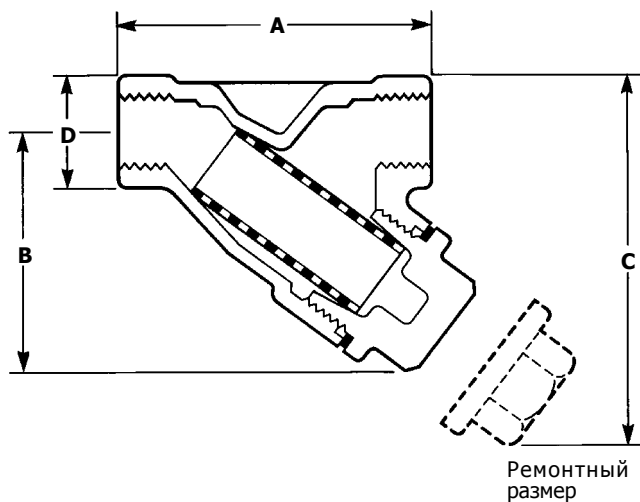
Соединения для продувочного клапана и дренажного клапана

В крышке фильтра-ловушки возможно просверлить отверстия перечисленных диаметров для установки продувочного или дренажного клапана.

Размер	Продувочный кран	Дренажный кран
3/8", 1/2"	1/4"	1/4"
3/4"	1/2"	3/8"
1"	1/2"	1/2"
1 1/4", 1 1/2"	1"	1/4" или 1"
2"	1 1/4"	3/4"

Размеры и вес (ориентировочные), в мм и кг

Ду	А	В	С	D	Площадь	
					сетки	Вес
3/8"	69	55	87	26	25 см ²	0,32
1/2"	76	55	87	32	25 см ²	0,38
3/4"	88	65	110	38	42 см ²	0,51
1"	106	78	125	46	71 см ²	0,87
1 1/4"	133	103	155	56	135 см ²	1,56
1 1/2"	146	115	190	62	161 см ²	2,10
2"	172	140	230	76	251 см ²	3,46



Коэффициент Kvs

	3/8"	1/2"	3/4"	1"	1 1/4"	1 1/2"	2"
>100 (mesh)	2,6	3,6	11,3	15,5	26	41	68
200 (mesh)	2,6	3,6	9,3	13	21	33	55

Монтаж

Фильтр-ловушка устанавливается в направлении потока, указанном на корпусе, в вертикальном или горизонтальном трубопроводе.

Запасные части

Поставляемые запасные части изображены сплошными линиями. Детали, изображенные пунктирными линиями, как запасные части не поставляются.

Поставляемые запчасти

Сетка фильтра	A
(укажите материал, перфорацию и Ду фильтра)	
Прокладка крышки	(3 шт.) B

Обозначения

При заказе запасных частей используйте описание из таблицы "Запасные части" и не забывайте указать размер и тип фильтра-ловушки.

Пример: Сетка для фильтра-ловушки Fig.16, 1/2", отверстия диаметром 0,8 мм.

Рекомендуемые моменты затяжки крутящих соединений

Крышка (2)	3/8", 1/2"	22 мм A/F 45/50 Нм
	3/4"	27 мм A/F 60/66 Нм
	1"	27 мм A/F 100/110 Нм
	1 1/4"	46 мм A/F 240/260 Нм
	1 1/2"	46 мм A/F 260/280 Нм
	2"	60 мм A/F 310/340 Нм