

Конденсатоотводчик поплавковый FT47 Ду15-50

Описание

FT47 - фланцевый поплавковый конденсатоотводчик с корпусом из чугуна SG со встроенным автоматическим воздушником. Конденсатоотводчик может поставляться как с горизонтальными соединениями, так и с вертикальными (FT47V). Конденсатоотводчики с горизонтальными соединениями (до 21 бар) могут оснащаться паровыпускным клапаном (SLR) для удаления паровых пробок (FT47-C). При необходимости в крышке можно заказать отверстие с резьбой $\frac{3}{8}$ " BSP или NPT для установки дренажного крана.

Стандарты

Изделие соответствует European Pressure Equipment Directive 97/23/EC.

Сертификаты

Возможна поставка сертификата EN 10204 2.2. на материалы.

Прим.: Сертификат заказывается вместе с заказом самого конденсатоотводчика.

Размеры и соединения

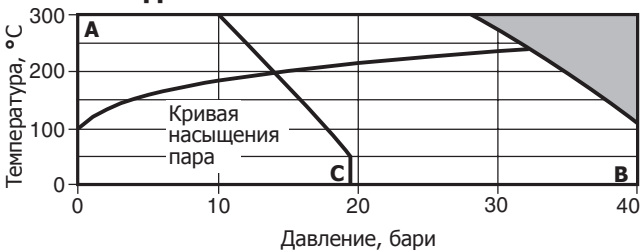
Ду15, Ду20, Ду25, Ду40 и Ду50.

Прим.: У вертикальных конденсатоотводчиков движение конденсата - сверху вниз.

Стандартные фланцы EN 1092 Ру40 и Ру25 и присоединительными размерами по EN 26554 (Series 1).

По заказу возможна поставка к/о с фланцами ANSI B 16.5 Class 150 и присоединительными размерами по EN 26554 (Series 1).

Рабочий диапазон



Изделие **не должно** использоваться в данной области параметров.

А - В Фланцы Ру40.

А - С Фланцы ANSI 150.

Корпус соответствует нормали Ру40

РМА - Максимальное допустимое давление при 100°C 40 бари

ТМА - Максимальная допустимая температура при 28 бари 300°C

Минимальная допустимая температура 0°C

РМО - Максимальное рабочее давление 32 бари при 239°C на насыщенном паре

Прим.: Для Ду40 и Ду50 значение РМО равно ДРМХ

ТМО - Максимальная рабочая температура при 28 бари 300°C

Минимальная рабочая температура 0°C

Прим.: при более низких температурах

проконсультируйтесь со специалистами Spirax Sarco

	Размер	Ду15, 20, 25	Ду40, 50
ДРМХ	Максимальный перепад давления на конденсатоотводчике	FT47-4,5 4,5 бар	4,5 бар
		FT47-10 10 бар	10 бар
		FT47-14 14 бар	-
		FT47-21 21 бар	21 бар
		FT47-32 32 бар	32 бар

Давление холодного гидротестирования корпуса 60 бари

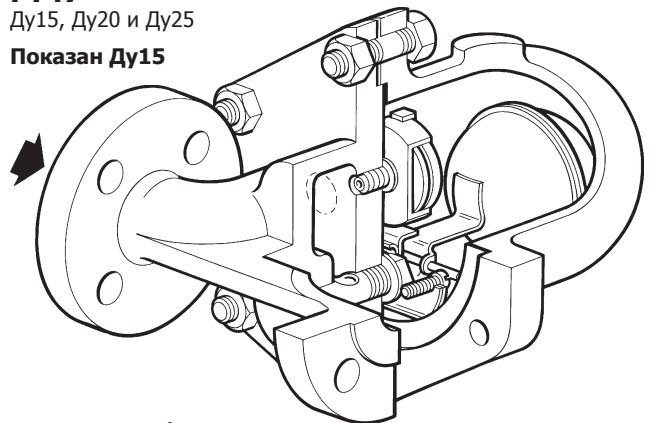
Прим.: Давление испытания корпуса с внутренним механизмом не должно превышать ДРМХ

Внимание: Во время работы конденсатоотводчик не должен подвергаться воздействию давления свыше 48 бар, так как это может привести к повреждению внутреннего механизма.

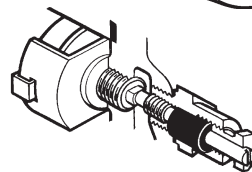
FT47

Ду15, Ду20 и Ду25

Показан Ду15



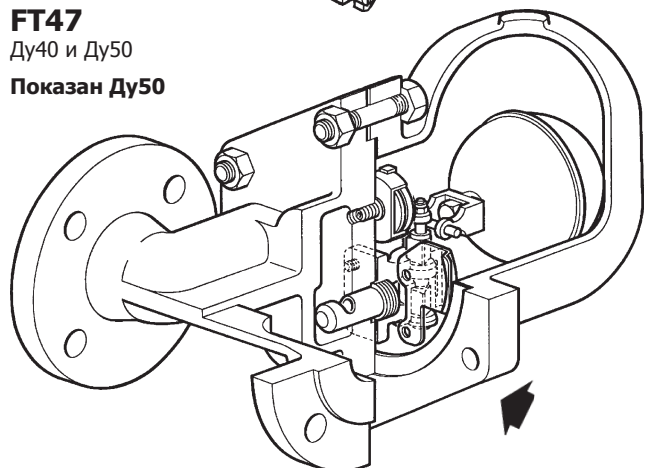
FT47-C



FT47

Ду40 и Ду50

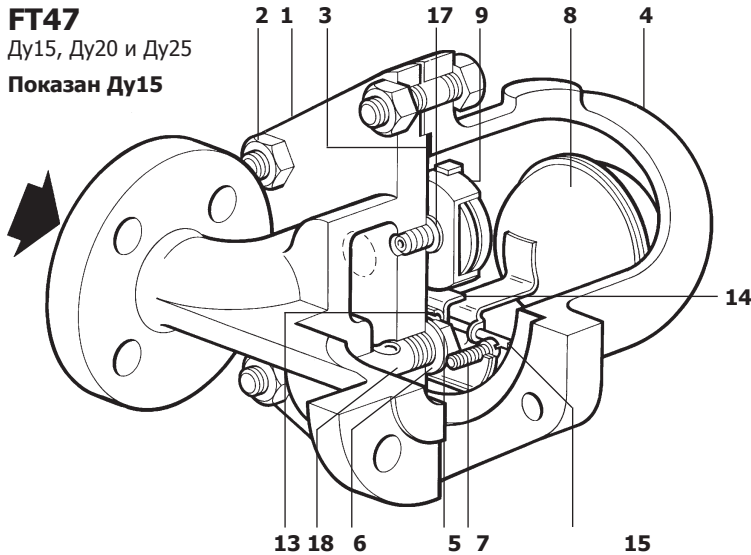
Показан Ду50



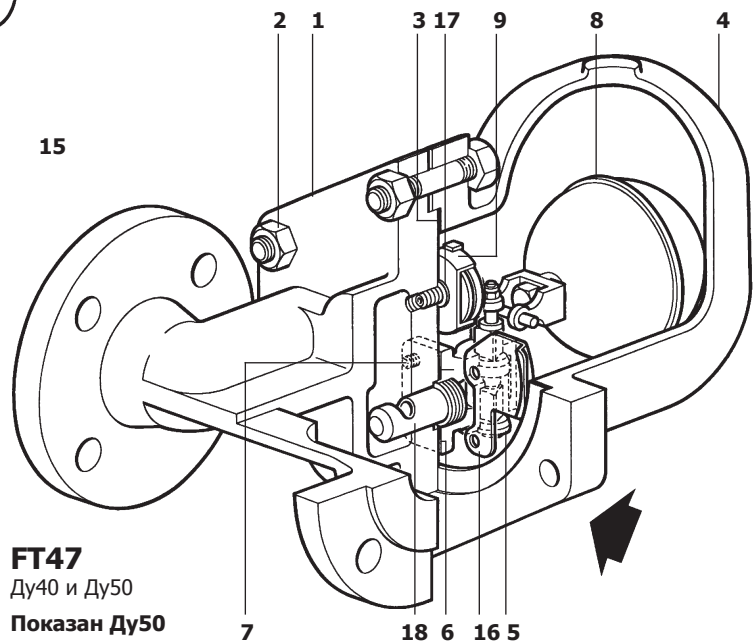
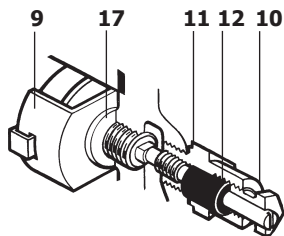
FT47

Ду15, Ду20 и Ду25

Показан Ду15



FT47-C



FT47

Ду40 и Ду50

Показан Ду50

5.6

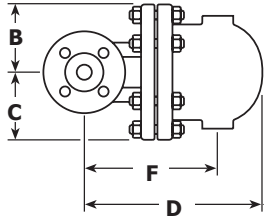
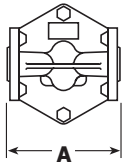
Материалы

№. Деталь	Материал	
1 Корпус	Чугун SG	DIN 1693 GGG 40.3
2 Болты	Сталь	DIN 17420 21 Cr Mo V57
Гайки	Сталь	DIN 17420 24 Cr Mo 5
3 Прокладка крышки	Армированный графит	
4 Крышка	Чугун SG	DIN 1693 GGG 40.3
5 Седло клапана	Ду15, Ду20 и Ду25 горизонтальное исполнение и Ду15, Ду20 вертикальное исполнение	Сталь нержавеющая BS 970 431 S29
Главный клапан и эрозийный дефлектор	Сталь нержавеющая	BS 3146 Pt2 ANC2 BS 970 416 S37
6 Прокладка седла	Ду15, Ду20 и Ду25	Сталь нержавеющая BS 1449 304 S11
Прокладка главного клапана	Ду40 и Ду50	Армированный графит
Рамка с винтами	Ду15, Ду20 и Ду25	Сталь нержавеющая BS 4183 18/8
7 Главного клапана:	Болты Ду40	Сталь нержавеющая BS 970 302 S25
Шпильки и гайки Ду50	Сталь нержавеющая	BS 970 431 S29
8 Поплавок и рычаг	Сталь нержавеющая	BS 1449 304 S16
9 Воздушник в сборе	Сталь нержавеющая	
10 Паровыпускной клапан (SLR)	Сталь нержавеющая	BS 970 303 S31
11 Прокладка клапана SLR	Сталь	BS 1449 CS 4
12 Уплотнение клапана SLR	Графит	
13 Рамка	Сталь нержавеющая	BS 1449 304 S16
14 Рамка штока	Сталь нержавеющая	BS 1449 304 S16
15 Шток	Сталь нержавеющая	
16 Входной дефлектор	только Ду40 и Ду50	Сталь нержавеющая BS 1449 304 S16
17 Прокладка воздушника	Сталь нержавеющая	BS 1449 409 S19
18 Эрозийный дефлектор	Сталь нержавеющая	BS 970 431 S29

Конденсатоотводчики

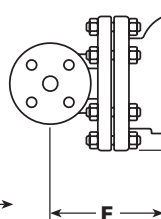
FT47

Ду15 и Ду20



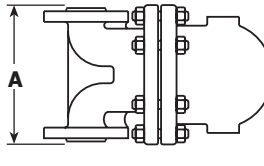
FT47

Ду25, Ду40 и Ду50



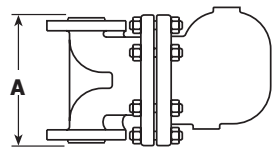
FT47V

Ду15 и Ду20



FT47V

Ду25, Ду40 и Ду50



Размеры и вес (ориентировочные), в мм и кг

Размер	A	B	C	D	E	F	Вес
Ду15	150	80	80	215	120	155	10,8
Ду20	150	80	80	225	120	165	10,8
Ду25	160	115	85	276	170	215	15,0
Ду40	230	130	115	326	200	200	33,0
Ду50	230	141	123	332	200	236	34,0

Безопасность, монтаж, обслуживание

Полная информация содержится в инструкции по монтажу и эксплуатации (IM-S02-30), поставляемой с каждым изделием.

Монтаж:

Конденсатоотводчик должен быть смонтирован в горизонтальной плоскости так, чтобы рычаг поплавка свободно двигался в вертикальной плоскости, а направление потока совпадало со стрелкой на корпусе.

Переработка

Изделие не содержит опасных для здоровья материалов и может быть переработано.

Как заказать

Пример: Конденсатоотводчик FT47-10, Ду40, фланцы Ру40.

Запасные части

Поставляемые запасные части изображены сплошными линиями. Детали, изображенные пунктирными линиями, как запасные части не поставляются.

Поставляемые запчасти

Главный клапан с поплавком (Ду15, Ду20 и Ду25 горизонтальные)* **5, 6, 7, 8, 13, 14, 15**

Главный клапан с эрозийным дефлектором (Ду40 и Ду50) ** **5, 6, 7, 16, 18**
(указать горизонтальный или вертикальный)

Главный клапан с поплавком (Ду15 и Ду20 вертикальные) **5, 6, 7, 8, 13, 14, 15**

Поплавок с рычагом (Ду40 и Ду50) **8**

Воздушник в сборе **9, 17**

Паровыпускной клапан (SLR) с воздушником **9, 10, 11, 12, 17**

Комплект прокладок (по 3 шт.) **3, 6, 11, 12, 17**

* На горизонтальных конденсатоотводчиках Ду25 эрозийный дефлектор запрессован в корпус и как запчасть не поставляется.

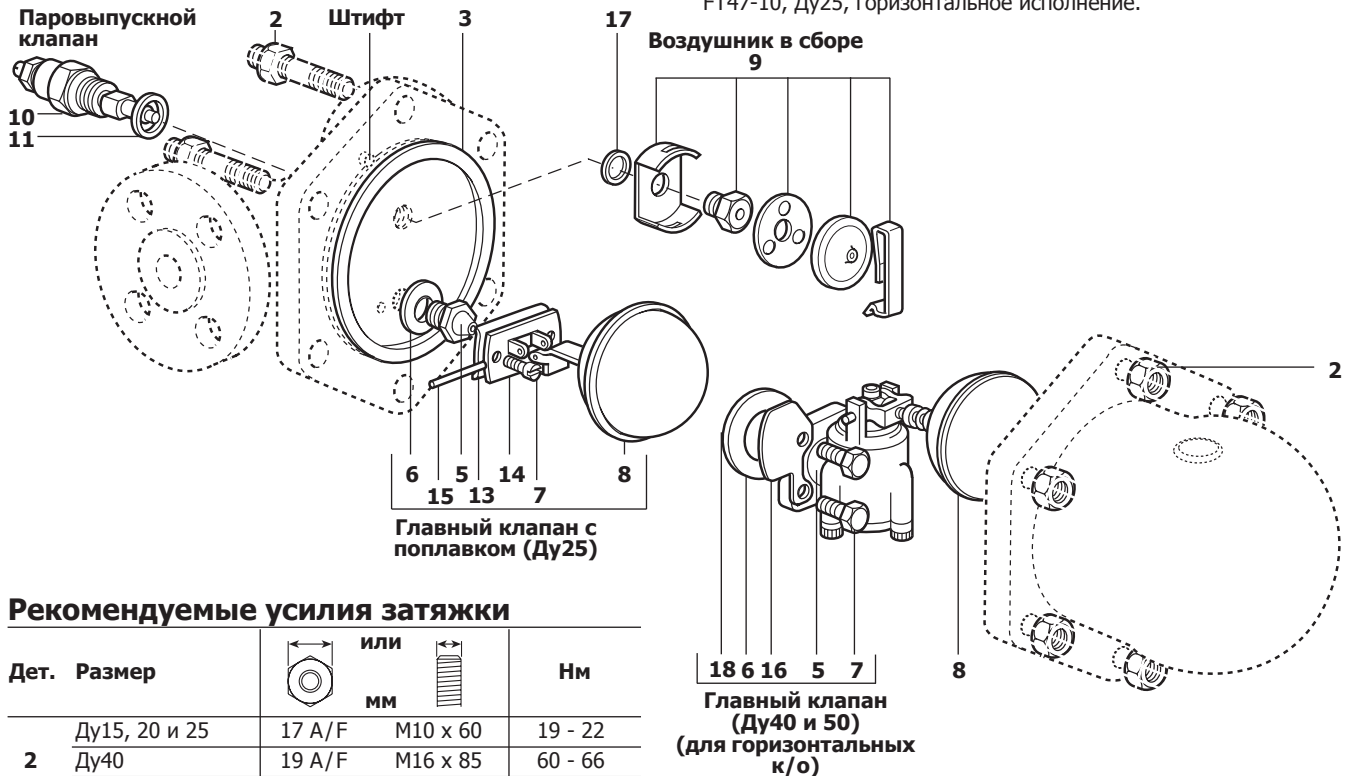
** На вертикальных конденсатоотводчиках Ду40 и Ду50 нет эрозийного дефлектора.

Как заказать

При заказе запасных частей используйте описание из таблицы "Поставляемые запчасти" и не забывайте указать размер, тип конденсатоотводчика и его версию (верт. или горизонтальный).

Пример: Главный клапан с поплавком для конденсатоотводчика FT47-10, Ду25, горизонтальное исполнение.

5.6



Рекомендуемые усилия затяжки

Дет.	Размер	или мм	Нм
2	Ду15, 20 и 25	17 A/F	19 - 22
	Ду40	19 A/F	60 - 66
	Ду50	24 A/F	80 - 88
9	Ду15, 20 и 25	17 A/F	50 - 55
	Ду15, 20 и 25	M5 x 20	2,5 - 2,8
7	Ду40	10 A/F	10 - 12
	Ду50	13 A/F	20 - 24
10		22 A/F	50 - 55

