

Смотровое стекло SG253

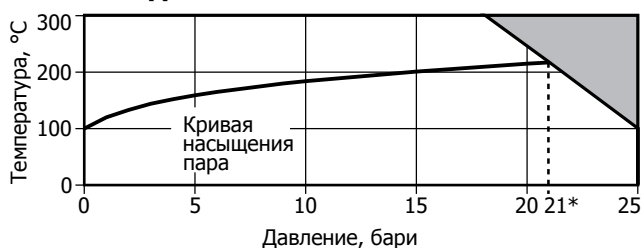
Описание

SG253 - двухоконное смотровое стекло из чугуна с фланцевым соединением.

Ограничение применения

Корпус соответствует нормам	Pу25 и ANSI 150
PMA Максимальное допустимое давление	25 бари при 100°C
TMA Макс. допустимая температура	280°C при 18 бари
Минимальная допустимая температура	-10°C
PMO Максимальное рабочее давление на насыщенном паре	21 бари
Максимальная рабочая температура	280°C
Минимальная рабочая температура	0°C
Давление холодного гидротестирования	38 бари

Рабочий диапазон



* PMO - Максимальное рабочее давление для пара

Изделие **не должно** использоваться в данной области параметров.

Размеры и соединения

Ду15, 20, 25, 32, 40 и 50
Фланцы Pу25.

Материалы

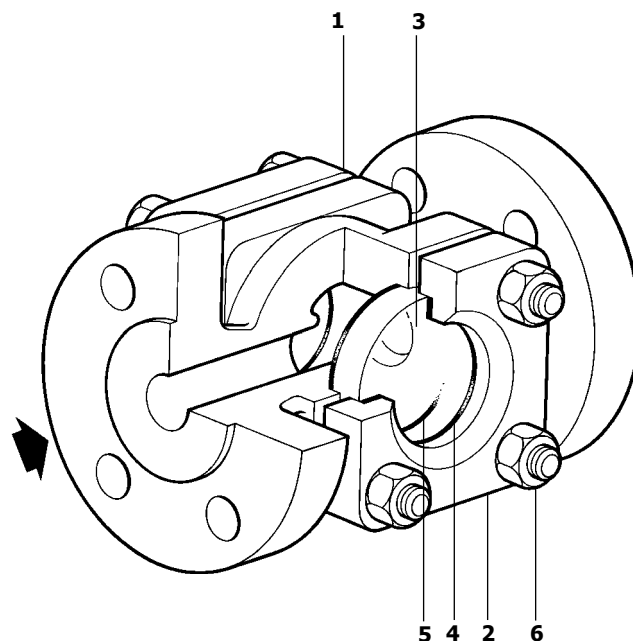
№ Деталь	Материал	
1 Корпус	Чугун	DIN 1693 GGG 40.3
2 Крышка	Чугун	DIN 1693 GGG 40.3
3 Окно	Боросиликатное стекло	DIN 7080
4 Верхняя прокладка	Армированный листовой графит	
5 Нижняя прокладка	Армированный листовой графит	
6 Шпильки крышки	Сталь	BS 4439 Gr 8.8
Гайки крышки		BS 3692 Gr 8

Монтаж

Устанавливается на выходе из конденсатоотводчика на расстоянии минимум 1 м.

Как заказать

Смотровое стекло SG253, Ду20, фланцы Pу25.



Трубопроводная арматура

Размеры и вес (ориентировочные), в мм и кг

Ду	A	B	E	F	Вес
15	130	55	45	10	3,2
20	150	55	45	10	4,1
25	160	70	63	12	5,0
32	180	70	63	12	5,9
40	200	85	80	15	9,1
50	230	85	80	15	10,9

Запасные части

Поставляемые запасные части изображены сплошными линиями. Детали, нарисованные пунктиром, не поставляются как запасные части.

Поставляемые запчасти

Комплект стекол и прокладок	3, 4, 5
Комплект прокладок	4, 5

Как заказать

При заказе запасных частей используйте описание из таблицы "Запасные части", указывая тип и размер смотрового стекла.
Пример: Комплект стекол и прокладок для смотрового стекла SG253, Ду25.

Как установить

Отвинтить верхние гайки, снять прокладки и стекла.
Осторожно очистить углубление.
Установить новые прокладки и стекла, следя, чтобы толстая нижняя прокладка была под стеклом, и тонкая верхняя - сверху.
Установить крышку и гайки крышки, затянуть.

Рекомендуемые закручивающие усилия

Деталь	Ду	мм или	Нм
6	15-20	M10x30	12
	25-32	M10x35	24
	40-50	M10x40	40

