

Термостатический капсульный конденсатоотводчик BPW32

Описание

Термостатический капсульный конденсатоотводчик **BPW32** полностью изготовлен из нержавеющей стали, предназначен для установки между фланцами и может работать в системах с давлением до 21 бари. Конденсатоотводчик ремонтпригоден и имеет встроенный внутренний фильтр.

Типы капсул

Стандартная капсула - капсула с маркировкой 'E' срабатывает при температуре на 13°C ниже температуры насыщения.

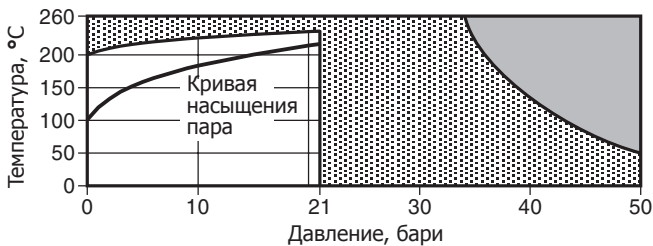
Опции - капсула с маркировкой 'F' и срабатывает при температуре на 24°C ниже температуры насыщения.

Капсула с маркировкой 'G' срабатывает при температуре на 6°C ниже температуры насыщения.

Размеры и соединения

Ду15, Ду20 и Ду25 для установки между фланцами Ру40, ANSI 150, ANSI 300.

Рабочий диапазон



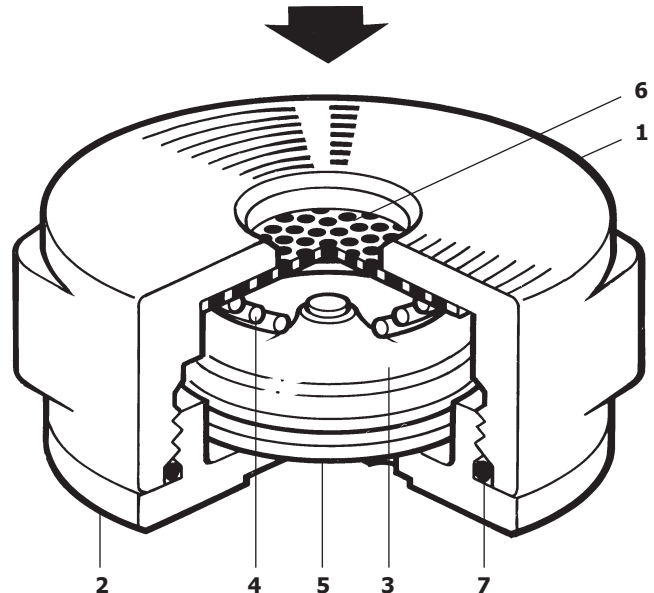
Издeлие **не должно** использоваться в данной области.

Использование в данной области может привести к повреждению внутренних деталей.

Корпус соответствует нормам	Ру50/ANSI 300
PMA Максимальное допустимое давление при 38°C	50 бари
TMA Макс. допустимая температура при 33 бари	260°C
Минимальная допустимая температура	0°C
PMO Максимальное рабочее давление на насыщенном паре	21 бари
TMO Максимальная рабочая температура	242°C
Минимальная рабочая температура	0°C

Прим.: Проконсультируйтесь со специалистами Spirax Sarco.

Давление холодного гидротестирования 75 бари

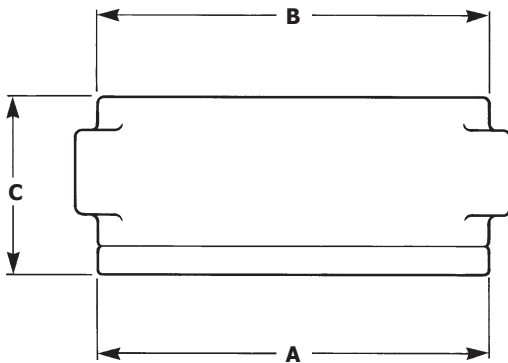


Материалы

№	Деталь	Материал
1	Корпус	Сталь нерж. DIN 17445 1.4408/ ASTM A351 CF8M
2	Крышка	Сталь нерж. DIN 17440 1.4057/ ASTM A276 431
3	Капсула	Сталь нерж.
4	Пружина	Сталь нерж. BS 2056 302 S26
5	Проставка	Сталь нерж. BS 1449 304 S16
6	Сетка фильтра перфорация 0,8 мм	Сталь нерж. ASTM A240 316L
7	'O'-образное кольцо	EPDM

Размеры и вес (ориентировочные), в мм и кг

Размер	Ру40	ANSI 150	ANSI 300	JIS	ANSI 300		ANSI 300		Вес
	A	A	A	A	ANSI 150 B	Ру40 B	ANSI 150 C	Ру40 C	
Ду15	53	-	55	58	47	53	25,5	25,5	0,30
Ду20	63	53	67	63	53	63	25,5	31,5	0,57
Ду25	72	53	72	74	62	72	31,5	35,5	0,83



Запасные части

Поставляемые запасные части изображены сплошными линиями. Детали, нарисованные пунктиром, не поставляются как запасные части.

Поставляемые запчасти

Внутренние детали	3, 4, 5, 6, 7
Крышка	2

Как заказать

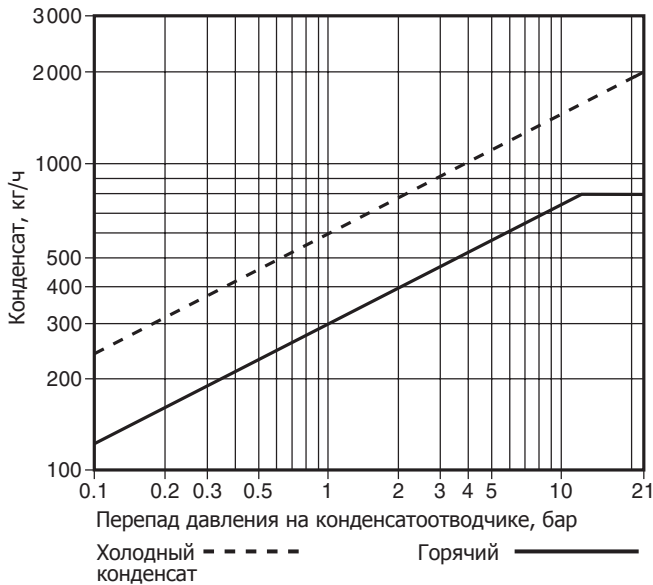
При заказе запасных частей используйте описание из таблицы "Поставляемые запчасти" и не забывайте указать тип, Ду конденсатоотводчика, а также тип капсулы.

Пример: Внутренние детали для конденсатоотводчика ВРW32 Ду20, капсула 'F'.

При.: Тип капсулы (т.е. E, F или G) можно найти на шильдике или крышке конденсатоотводчика.

Если не указано отдельно, поставляются запчасти со стандартной капсулой типа (E).

Пропускная способность



Информация о безопасности, монтаже, обслуживании

Полная информация находится в Инструкции по Монтажу и Эксплуатации (IM-P126-07), поставляемой с каждым изделием.

Замечание по монтажу:

Желательно устанавливать конденсатоотводчик на вертикальном трубопроводе при движении конденсата сверху вниз, что будет гарантировать самодренаж конденсатоотводчика. При необходимости, конденсатоотводчик можно устанавливать при любой ориентации в пространстве. Фланцы и прокладки в комплект поставки не входят.

Как заказать

Пример: Конденсатоотводчик ВРW32 Ду20, с капсулой типа 'F' предназначенный для установки между фланцами DIN Ру40.

Рекомендуемые усилия затяжки

Деталь	Соединение	Размер	Нм
1 и 2	ANSI 150	Все разм.	10 - 15
	Ру40	Ду15	10 - 15
	ANSI 300	Ду20	15 - 20

