

Воздушник для паровых систем AVS32

Описание

AVS32 - ремонтпригодный капсульный воздушник с корпусом из нержавеющей стали и встроенным фильтром, предназначенный для паровых систем. Воздушник имеет одобрение TUV и выполнен в соответствии с нормами AD-Merkblatt WO/TRD100.

Стандарты

Изделие соответствует требованиям European Pressure Equipment Directive 97/23/EC.

Сертификация

Возможна поставка сертификата на материалы EN 10204 3.1.B.

Прим.: Сертификат надо заказывать при заказе самого изделия.

Размеры и соединения

1/2", 3/4" и 1" Резьба BSP или NPT.

1/2", 3/4" и 1" под сварку внахлест по BS 3799.

1/2", 3/4" и 1" под сварку встык по EN 12 627

Ду15, Ду20 и Ду25 стандартные фланцы EN 1092 Ру40, ANSI B 16.5 Class 150 и 300.

Рабочий диапазон (ISO 6552)



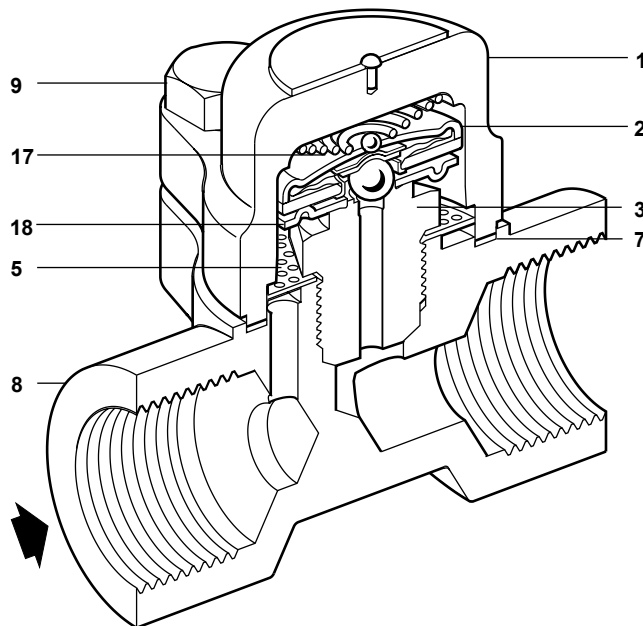
■ Изделие **не должно** использоваться в данной области.

▨ Использование в данной области может привести к поломке внутренних деталей.

A - B Резьба, под сварку встык и внахлест, фланцы ANSI 300.

A - C Фланцы Ру40.

A - E Фланцы ANSI 150.



7.9

Корпус соответствует нормам Ру40

РМА Максимальное допустимое давление 50 бари при 50°C

ТМА Макс. допустимая температура 400°C при 30 бари

Минимальная допустимая температура -200°C

РМО Максимальное рабочее давление на насыщенном паре 32 бари

ТМО Максимальная рабочая температура 300°C при 32 бари

Минимальная рабочая температура 0°C

Прим.: При более низких температурах проконсультируйтесь со специалистами Spirax Sarco.

Давление холодного гидротестирования 75 бари

Коэффициент Kvs

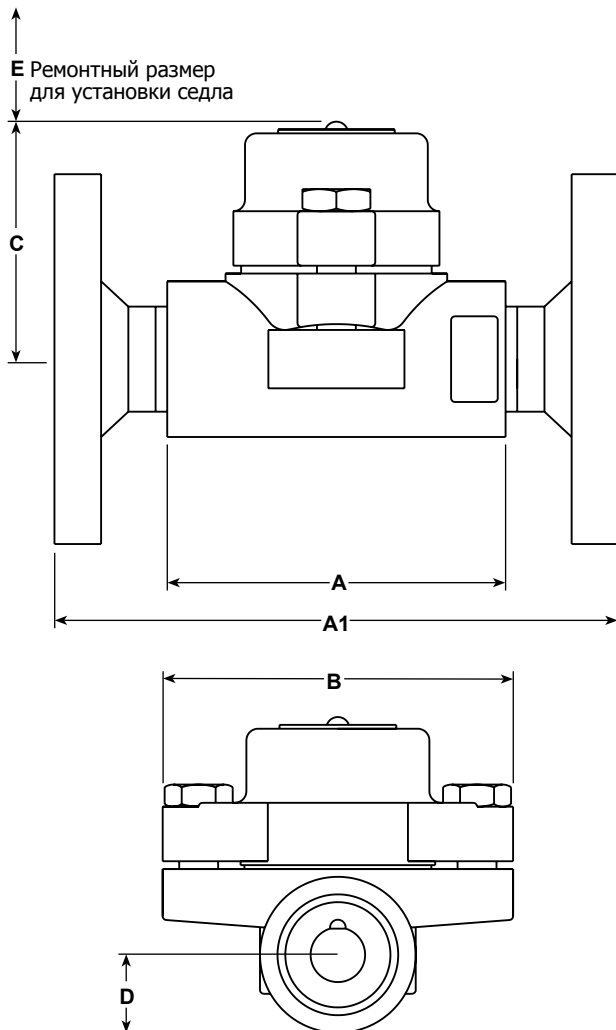
Размер	Ду15 - 1/2"	Ду20 - 3/4"	Ду25 - 1"
Kvs	0,8	0,8	0,8

Материалы

№ Деталь	Материал	
1 Крышка	Аустенитная нерж. сталь	DIN 17440 (W/S 1.4571) 316Ti
2 Капсула	Сталь нерж.	
3 Седло	Сталь нерж.	BS 970 431 S29
5 Экран фильтра	Сталь нерж.	AISI 304
7 Прокладка	Графит армированный нерж. сталью	
8 Корпус	Аустенитная нерж. сталь	DIN 17440 (W/S 1.4571) 316Ti
9 Болты	Сталь нерж. (M10 x 30)	A2-70
17 Пружина	Сталь нерж.	
18 Проставка	Сталь нерж.	

Размеры и вес (ориентировочные), в мм и кг

Размер	A	A1	B	C	D	E	Вес	
							Резьб./Под св.	Фл.
1/2" Ду15	95	150	94	64	17	37	1,4	2,9
3/4" Ду20	95	150	94	64	19	37	1,4	3,5
1" Ду25	95	160	94	64	23	37	1,5	4,1



Информация о безопасности, монтаж, обслуживание

Полная информация находится в "Инструкции по монтажу и эксплуатации" (ИМ-P123-17), прилагаемой к каждому изделию.

Примечание:

AVS32 должен монтироваться крышкой вверх так, чтобы капсула находилась в горизонтальной плоскости.

AVS32 должен располагаться в верхних точках возможного скопления воздуха. Отвод воздуха должен осуществляться в безопасное место.

Для ремонта и обслуживания воздушника без отключения пара предусмотрите установку запорных вентилей.

Воздушник нельзя теплоизолировать.

Переработка

Изделие не содержит вредных для здоровья людей веществ и может быть переработано.

Как заказать

Пример: Воздушник AVS32, Ду15, фланцы Ру40.

Запасные части

Поставляемые запчасти показаны сплошными линиями. Детали, показанные пунктирными линиями, в качестве запчастей не поставляются.

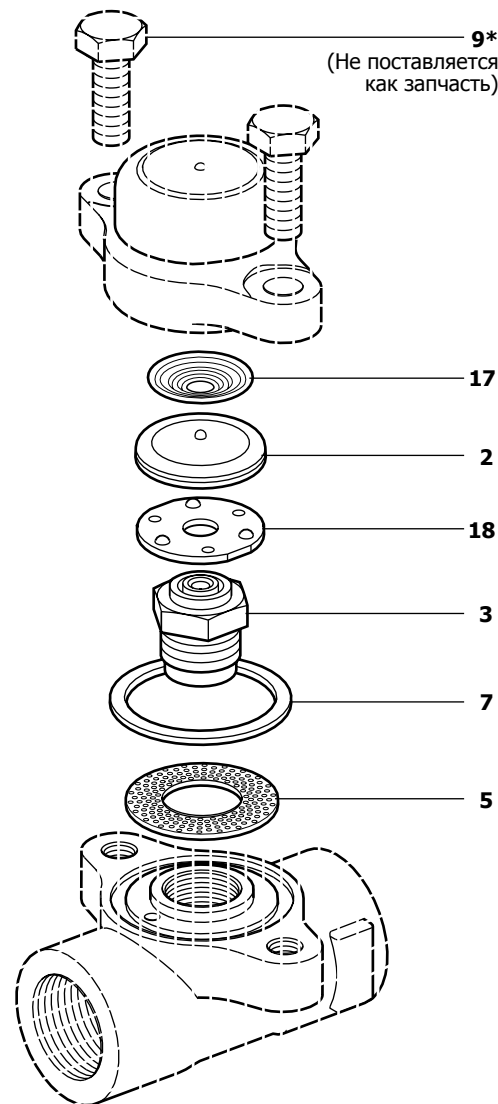
Поставляемые запчасти

Капсула и седло		2, 3, 17, 18
Сетка фильтра (3 шт.)		5
Прокладка (3 шт.)		7

Как заказать

При заказе указывайте наименование из таблицы, тип и размер воздушника.

Пример: Седло и капсула для воздушника AVS32, Ду25.



Рекомендуемые усилия затяжки

Деталь	или		Нм
3 Седло	24 A/F		115 - 125
9 Болты	16 A/F	M10 x 30	23 - 27